

MANUAL DE USUARIO

Arrancador Suave EMX4i



RIGHT FROM
THE START

AuCom
MOTOR CONTROL SPECIALISTS

Contenido

1. Acerca de este manual.....	3
1.1 Aviso legal.....	3
2. Precauciones	4
2.1 Riesgo de descarga eléctrica	4
2.2 Operación inesperada.....	5
3. Diseño del sistema	6
3.1 Lista de características	6
3.2 Código de modelo.....	7
3.3 Selección de modelo.....	7
3.4 Rangos de intensidad	8
3.5 Dimensiones y pesos	13
3.6 Instalación física	15
3.7 Accesorios	15
3.8 Contactor principal o interruptor automático.....	17
3.9 Contactor de bypass externo	17
3.10 Corrección del factor de potencia.....	17
3.11 Dispositivos de protección contra cortocircuitos (SCPD).....	18
3.12 Coordinación IEC con dispositivos de protección contra cortocircuitos.....	19
3.13 Coordinación UL con dispositivos de protección contra cortocircuitos.....	21
3.14 Especificaciones	30
3.15 Instrucciones sobre residuos	32
4. Instalación.....	33
4.1 Fuente de comandos	33
4.2 Resumen del procedimiento de configuración	33
4.3 Entradas.....	34
4.4 Salidas.....	36
4.5 Tensión de control.....	38
4.6 Terminales de potencia	39
4.7 Contactor de bypass externo	40
4.8 Conexión del motor	41
4.9 Conexión a tierra	43
4.10 Instalación típica.....	44
4.11 Configuración rápida	47
5. Herramientas de configuración	49
5.1 Ajuste de fecha y hora.....	49
5.2 Fuente de comandos	49
5.3 Puesta en marcha	49
5.4 Simulación de funcionamiento.....	50
5.5 Configuración cargar/guardar	51
5.6 Guardar y cargar USB.....	51
5.7 Arranque/parada automáticos	53
5.8 Dirección de red.....	54
5.9 Estado de E/S digitales	55
5.10 Estado de E/S analógicas	55
5.11 Número de serie e intensidad nominal... ..	55
5.12 Versiones del software	56
5.13 Reinicio del termistor.....	56
5.14 Reinicio del modelo térmico	56
6. Registros.....	57
6.1 Registro de eventos.....	57
6.2 Contadores	57
6.3 Código QR	58
7. Teclado y realimentación	59
7.1 Teclado	59
7.2 Teclado remoto	60
7.3 Aclarar/oscurer la pantalla.....	60
7.4 LEDs de estado del arrancador.....	61
7.5 Pantallas	62
8. Funcionamiento	64
8.1 Comandos de arranque, parada y reinicio.....	64
8.2 Anulación de comandos	64
8.3 Arranque/parada automáticos	64
8.4 PowerThrough	65
8.5 Modo de emergencia	66
8.6 Disparo auxiliar	66
8.7 Métodos de control típicos	67
8.8 Métodos de arranque suave.....	69
8.9 Métodos de parada.....	72
8.10 Limpieza de bomba	77
8.11 Funcionamiento de la dirección inversa .	77
8.12 Funcionamiento Jog.....	79
8.13 Funcionamiento en triángulo interno.....	79
8.14 Conjunto de motor secundario	80
9. Parámetros programables	82
9.1 Menú principal	82
9.2 Modificación de valores de los parámetros.....	82
9.3 Bloqueo de ajustes	82
9.4 Lista de parámetros	83
9.5 1 Detalles del motor	90

9.6	2 Arranque/Parada motor 1	92
9.7	3 Arranque/Parada motor 2	95
9.8	4 Arranque/parada automáticos.....	98
9.9	5 Niveles protección.....	101
9.10	6 Acciones de protección.....	104
9.11	7 Entradas	110
9.12	8 Salidas de relé	113
9.13	9 Salida analógica.....	116
9.14	10 Pantalla.....	117
9.15	11 Limpieza bomba	120
9.16	12 Tarjeta de comunicaciones.....	121
9.17	20 Avanzado.....	124
9.18	30 parámetros de tarjetas inteligentes.	126
9.19	40 Fallo conexión tierra	126
10.	Resolución de problemas	128
10.1	Respuesta de las protecciones	128
10.2	Mensajes de disparo	128
10.3	Fallos generales	139

1. Acerca de este manual



ADVERTENCIA

Indica un peligro que puede provocar daños personales o la muerte.



PRECAUCIÓN

Indica un peligro que puede dañar el equipo o la instalación.



NOTA

Proporciona información útil.

1.1 Aviso legal

Los ejemplos y diagramas de este manual se incluyen únicamente con propósitos ilustrativos.

La información contenida en este manual puede ser modificada en cualquier momento y sin previo aviso. En ningún caso y bajo ninguna circunstancia será aceptada la responsabilidad de los daños directos, indirectos o que resulten como consecuencia del uso o aplicación de este equipo.

AuCom no puede garantizar que la información traducida de este documento sea correcta o completa. En caso de dudas, el Documento de referencia será el documento original en inglés.

© 2021 AuCom Electronics Ltd. Todos los Derechos Reservados.

Debido a que AuCom está continuamente mejorando sus productos se reserva el derecho de modificar o cambiar las especificaciones de sus productos en cualquier momento sin previo aviso. Los textos, diagramas, imágenes y cualquier otro trabajo literario o artístico que aparecen en este documento están protegidos por copyright. Los usuarios pueden copiar parte del material para su referencia personal pero no pueden copiar o usar el material para cualquier otro propósito sin el previo consentimiento de AuCom

Electronics Ltd. AuCom intenta por todos los medios asegurar que la información contenida en este documento, incluyendo las imágenes, sea correcta pero no acepta ninguna responsabilidad por error, omisión o diferencia con el producto final.

2. Precauciones

Las precauciones no pueden cubrir todas las causas potenciales de daño al equipo pero pueden destacar las causas de daño más habituales. Es responsabilidad del instalador leer y entender todas las instrucciones de este manual antes de instalar, operar o realizar el mantenimiento del arrancador suave, seguir unas buenas prácticas de manejo eléctrico, incluyendo el uso de equipamiento de protección personal adecuado, y pedir asesoramiento antes de operar este equipo de modo diferente al descrito en este manual.



NOTA

El EMX4i no debe ser revisado por el usuario. La unidad sólo deberá ser revisada por el personal del servicio autorizado. **La manipulación no autorizada de la unidad invalidará la garantía del producto.**



POR SU SEGURIDAD

- La función PARADA del arrancador suave no aísla los peligrosos voltajes presentes en la salida del arrancador. El arrancador suave debe ser desconectado mediante un dispositivo de aislamiento eléctrico admitido antes de acceder a las conexiones eléctricas.
- Las características de protección del arrancador suave sólo se aplican a la protección del motor. Es responsabilidad del usuario la seguridad del personal que maneja la maquinaria.
- El arrancador suave es un componente diseñado para la integración con un sistema eléctrico; por tanto, es responsabilidad del diseñador/usuario del sistema la seguridad del sistema y el cumplimiento de las normas de seguridad locales vigentes.

2.1 Riesgo de descarga eléctrica



ADVERTENCIA - RIESGO DE ELECTROCUCIÓN

Las tensiones presentes en las siguientes localizaciones pueden provocar fuertes descargas eléctricas y pueden ser letales:

- Cables y conexiones de alimentación en CA
- Cables y conexiones de salida
- Muchas partes internas del arrancador

**CORTOCIRCUITO**

El equipo no es a prueba de cortocircuitos. Después de una gran sobrecarga o cortocircuito, debería comprobarse completamente el funcionamiento del equipo por un agente del servicio autorizado.

**PUESTA A TIERRA Y CIRCUITO DE PROTECCIÓN**

Es responsabilidad del usuario o instalador del equipo proporcionar una puesta a tierra y un circuito de protección adecuados según las normas locales de seguridad eléctrica.

2.2 Operación inesperada

**ADVERTENCIA – ARRANQUES ACCIDENTALES**

En algunas instalaciones, arranques accidentales pueden suponer un gran riesgo para la seguridad del personal o dañar las máquinas accionadas. En tales casos, se recomienda dotar a la alimentación del arrancador suave de un interruptor de aislamiento y de un dispositivo de corte (por ejemplo, un contactor de potencia) controlable por medio de un sistema de seguridad externo (por ejemplo, parada de emergencia o detector de fallos).

**ADVERTENCIA – EL ARRANCADOR PUEDE INICIARSE O DETENERSE INESPERADAMENTE**

El EMX4i responderá a los comandos de control de diversas fuentes, y podría iniciarse o detenerse inesperadamente. Siempre desconectar el arrancador suave de la tensión de red antes de acceder al arrancador o carga.

**ADVERTENCIA – DESCONECTAR LA TENSIÓN DE RED ANTES DE ACCEDER AL ARRANCADOR O CARGA**

El arrancador suave tiene protecciones internas que disparan el arrancador en caso de fallos, y por tanto paran el motor. Fluctuaciones de tensión, cortes de potencia o atascos también puede provocar el disparo del motor.

El motor podría volver a arrancar después de corregir las causas de la parada, que podría ser peligroso para el personal. Siempre desconectar el arrancador suave de la tensión de red antes de acceder al arrancador o carga.

**PRECAUCIÓN – DAÑOS MECÁNICOS POR REINICIO INESPERADO**

Existe la posibilidad de que el motor vuelva a arrancar después de que se hayan resuelto las causas de la parada, lo cual puede ser peligroso para ciertas máquinas o instalaciones. En tales casos, es esencial que se tomen las debidas precauciones antes de reanunciar después de una parada no programada del motor.

3. Diseño del sistema

3.1 Lista de características

Proceso de configuración simplificado

- Perfiles de configuración para aplicaciones comunes
- Medición y entradas/salidas incorporadas

Interfaz fácil de entender

- Menús y pantallas en varios idiomas
- Nombres de opciones y mensajes de información descriptivos
- Gráficos de rendimiento en tiempo real

A favor de la eficiencia energética

- Compatible con IE3
- Funcionamiento energéticamente eficiente al 99 %
- Tecnología de arranque suave que evita la distorsión armónica

Amplia gama de modelos

- 24 A~1250 A (nominal)
- 200~525 VCA
- 380~690 VCA
- Opciones con bypass o continuas
- Conexión directa o en triángulo interno

Numerosas opciones de entrada y salida

- Entradas de control remoto (2 x fijas, 2 x programables)
- Salidas de relé (2 x fijas, 2 x programables)
- Salida analógica

Opciones de arranque y parada versátiles

- Arranque/parada programada
- Control adaptativo
- Intensidad constante
- Rampa de intensidad
- Limpieza bomba
- Parada suave por rampa de tensión temporizada
- Parada por inercia
- Freno CC
- Frenado suave
- Dirección inversa

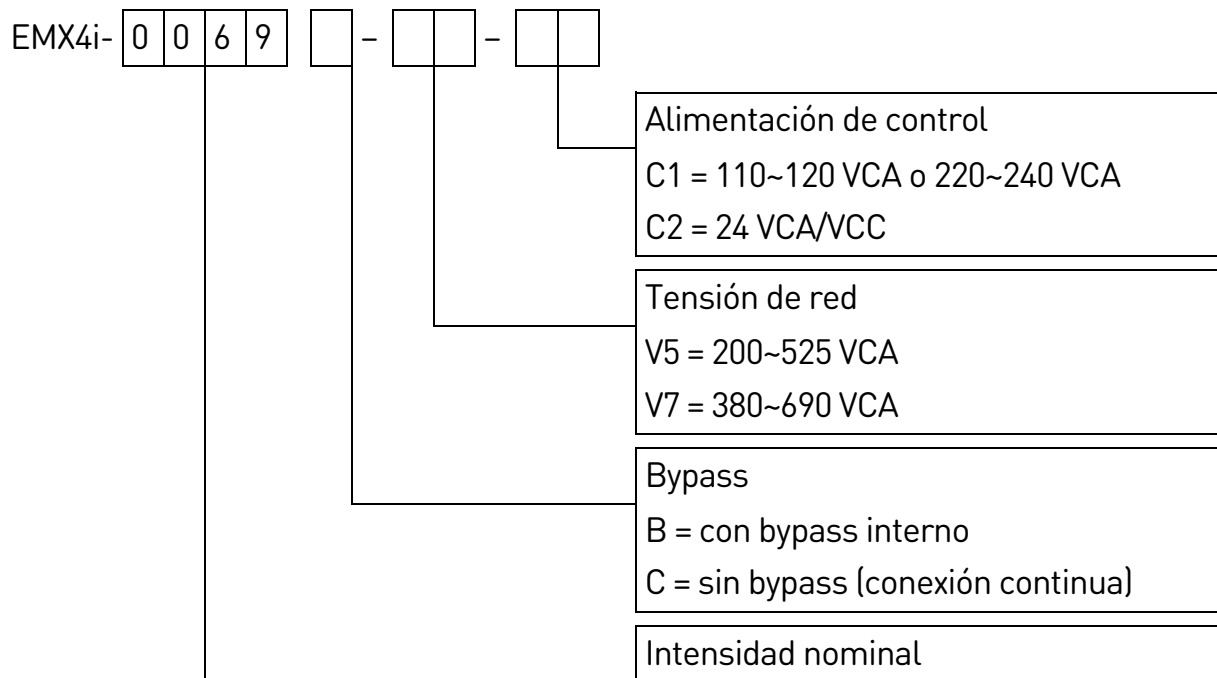
Protección personalizable

- Sobrecarga del motor
- Exceso de tiempo de arranque
- Baja corriente/Sobreintensidad
- Baja Potencia/Sobrepotencia
- Baja tensión/Sobretensión
- Desequilibrio de intensidad
- Disparo Entrada
- Termistor del motor

Características opcionales para aplicaciones avanzadas

- Tarjetas inteligentes
- Opciones de comunicación: DeviceNet, Ethernet/IP, Modbus RTU, Modbus TCP, Profibus, Profinet
- Protección de falta a tierra

3.2 Código de modelo



3.3 Selección de modelo

Tamaño del arrancador

El arrancador suave debe tener el tamaño correcto para el motor y la aplicación.

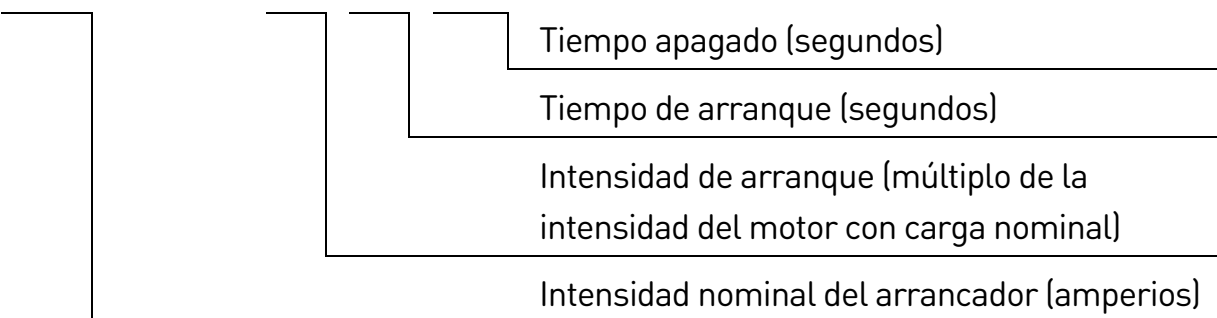
Seleccionar un arrancador suave que tenga una intensidad nominal, al menos, igual a la intensidad del motor a plena carga (placa de características), en la partida.

La intensidad nominal del arrancador suave determina el tamaño máximo del motor con el que puede utilizarse. El tipo depende del número de arranques por hora, la duración y el nivel de intensidad del arranque, y el tiempo total que el arrancador suave estará apagado (sin circulación de intensidad) entre arranques.

La intensidad nominal del arrancador suave es válida solo si se utiliza en las condiciones especificadas en el código AC53. La intensidad nominal puede ser superior o inferior en diferentes condiciones de funcionamiento.

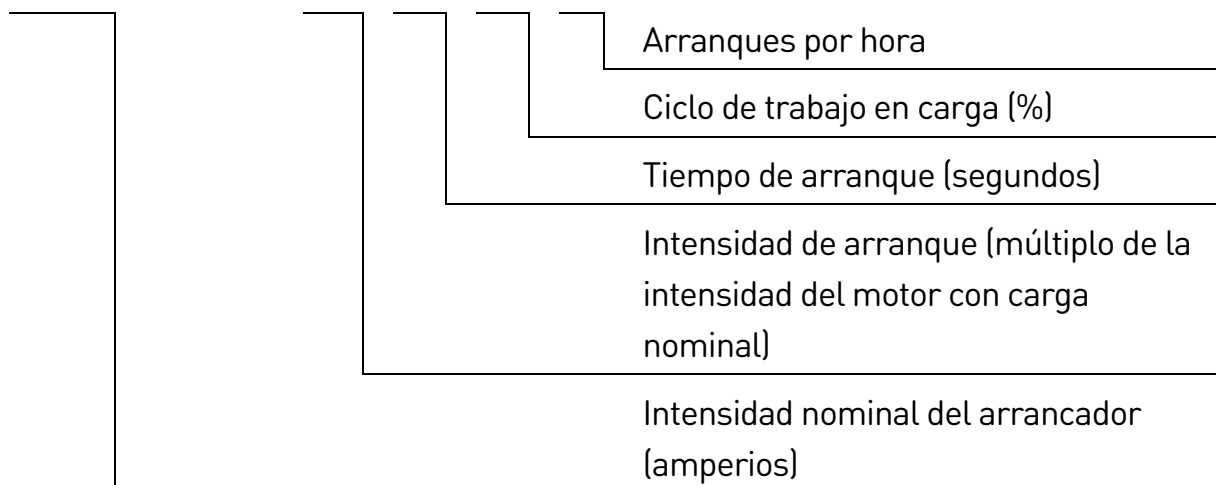
Formato AC53b (intensidad nominal de bypass)

80 A : AC-53b 3.5 - 15 : 345



Formato AC53a (intensidad nominal sin bypass)

351 A : AC-53a 3.5 - 15 : 50 - 6



3.4 Rangos de intensidad

Contacte con su distribuidor local para conocer valores correspondientes a condiciones de funcionamiento no cubiertos por esta tabla.

Clasificaciones IEC

Todos los valores se calculan a una altitud de 1000 metros y a una temperatura ambiente de 40 °C.

• **Instalación directa (en línea), con bypass**

	3.0-10:350	3.5-15:345	4.0-10:350	4.0-20:340	5.0-5:355
EMX4i-0024B	24	20	19	16	16
EMX4i-0042B	42	34	34	27	31
EMX4i-0052B	52	41	39	34	34
	3.0-10:590	3.5-15:585	4.0-10:590	4.0-20:580	5.0-5:595
EMX4i-0064B	64	62	60	50	53
EMX4i-0069B	69	69	69	62	64
EMX4i-0105B	105	86	84	68	76
EMX4i-0115B	115	107	104	86	95
EMX4i-0135B	135	129	126	103	115
EMX4i-0184B	184	143	139	115	127
EMX4i-0200B	200	170	165	138	150
EMX4i-0229B	229	194	187	157	170
EMX4i-0250B	250	244	230	200	202
EMX4i-0352B	352	285	277	234	257
EMX4i-0397B	397	322	311	262	288

	3.0-10:590	3.5-15:585	4.0-10:590	4.0-20:580	5.0-5:595
EMX4i-0410B	410	410	410	379	400
EMX4i-0550B	550	526	505	427	462
EMX4i-0580B	580	578	554	469	507
EMX4i-0835B	835	654	630	535	592
EMX4i-0940B	940	736	708	603	663
EMX4i-1070B	1070	950	905	785	834
EMX4i-1230B	1230	1154	1090	959	989
EMX4i-1250B	1250	1250	1250	1155	1250
EMX4i-0190C					
EMX4i-0260C					
EMX4i-0341C	No adecuado para instalación de bypass				
EMX4i-0404C					
EMX4i-0474C					
EMX4i-0735C	835	732	716	593	695
EMX4i-0830C	940	822	803	667	776
EMX4i-1025C	1210	1067	1033	874	982
EMX4i-1170C	1430	1307	1252	1076	1170
EMX4i-1220C	1620	1620	1616	1309	1620



NOTA

Los modelos EMX4i-0735C~EMX4i-1220C deben instalarse con un contactor del bypass externo para alcanzar los rangos de intensidad de bypass.

• **Instalación directa (en línea), sin bypass**

	3.0-10:50-6	3.5-15:50-6	4.0-10:590	4.0-20:50-6	5.0-5:50-6
EMX4i-0190C	190	160	151	144	133
EMX4i-0260C	260	215	205	180	192
EMX4i-0341C	341	275	266	230	252
EMX4i-0404C	404	343	322	296	291
EMX4i-0474C	474	448	457	418	470
EMX4i-0735C	735	590	572	492	542
EMX4i-0830C	830	667	645	557	609
EMX4i-1025C	1025	839	805	710	751
EMX4i-1170C	1170	979	934	838	862
EMX4i-1220C	1220	1134	1109	964	1075

DISEÑO DEL SISTEMA

- **Instalación en triángulo interno, con bypass**

	3.0-10:350	3.5-15:345	4.0-10:350	4.0-20:340	5.0-5:355
EMX4i-0024B	36	30	29	24	24
EMX4i-0042B	63	51	51	41	47
EMX4i-0052B	78	62	59	51	51
	3.0-10:590	3.5-15:585	4.0-10:590	4.0-20:580	5.0-5:595
EMX4i-0064B	96	93	90	75	80
EMX4i-0069B	104	104	104	93	96
EMX4i-0105B	158	129	126	102	114
EMX4i-0115B	173	161	156	129	143
EMX4i-0135B	203	194	189	155	173
EMX4i-0184B	276	215	209	173	191
EMX4i-0200B	300	255	248	207	225
EMX4i-0229B	344	291	281	236	255
EMX4i-0250B	375	366	345	300	303
EMX4i-0352B	528	428	415	351	386
EMX4i-0397B	596	484	466	393	433
EMX4i-0410B	615	615	615	568	600
EMX4i-0550B	825	789	758	640	694
EMX4i-0580B	870	868	832	704	760
EMX4i-0835B	1253	981	945	803	888
EMX4i-0940B	1410	1104	1062	905	995
EMX4i-1070B	1605	1425	1358	1178	1251
EMX4i-1230B	1845	1731	1635	1439	1484
EMX4i-1250B	1875	1875	1875	1733	1875
EMX4i-0190C					
EMX4i-0260C					
EMX4i-0341C	No adecuado para instalación de bypass				
EMX4i-0404C					
EMX4i-0474C					
EMX4i-0735C	1253	1098	1074	890	1043
EMX4i-0830C	1410	1233	1205	1001	1164
EMX4i-1025C	1815	1601	1550	1311	1473
EMX4i-1170C	2145	1961	1878	1614	1755
EMX4i-1220C	2430	2430	2424	1964	2430



NOTA

Los modelos EMX4i-0735C~EMX4i-1220C deben instalarse con un contactor del bypass externo para alcanzar los rangos de intensidad de bypass.

• **Instalación en triángulo interno, sin bypass**

	3.0-10:50-6	3.5-15:50-6	4.0-10:50-6	4.0-20:50-6	5.0-5:50-6
EMX4i-0190C	285	240	227	216	200
EMX4i-0260C	390	323	306	270	288
EMX4i-0341C	512	413	399	345	378
EMX4i-0404C	606	515	483	444	437
EMX4i-0474C	711	672	686	627	705
EMX4i-0735C	1103	885	858	738	813
EMX4i-0830C	1245	1001	968	836	914
EMX4i-1025C	1538	1259	1208	1065	1127
EMX4i-1170C	1755	1469	1401	1257	1293
EMX4i-1220C	1830	1701	1664	1446	1613

Clasificaciones de motor NEMA

Todos los valores se calculan a una altitud de 1000 metros y a una temperatura ambiente de 50 °C.

• **Instalación directa (en línea), con bypass**

	Normal 350%, 30 s, 4 arranques por hora				Pesado 450%, 30 s, 4 arranques por hora			
	A	HP Ø240 VCA	HP Ø480 VCA	HP Ø600 VCA	A	HP Ø240 VCA	HP Ø480 VCA	HP Ø600 VCA
	EMX4i-0024B	17	5	10	15	14	3	10
EMX4i-0042B	28	10	20	25	22	7,5	15	20
EMX4i-0052B	35	10	25	30	28	10	20	25
EMX4i-0064B	52	15	40	40	40	10	25	30
EMX4i-0069B	59	20	40	50	46	15	30	40
EMX4i-0105B	77	25	60	60	52	15	40	50
EMX4i-0115B	81	30	60	75	65	20	50	60
EMX4i-0135B	99	30	75	100	77	25	60	75
EMX4i-0184B	124	40	100	100	96	30	75	75
EMX4i-0200B	131	50	100	125	104	40	75	100
EMX4i-0229B	156	60	125	150	124	40	100	100
EMX4i-0250B	195	75	150	200	156	60	125	150
EMX4i-0352B	240	75	200	200	180	60	150	150
EMX4i-0397B	261	100	200	250	203	75	150	200

DISEÑO DEL SISTEMA

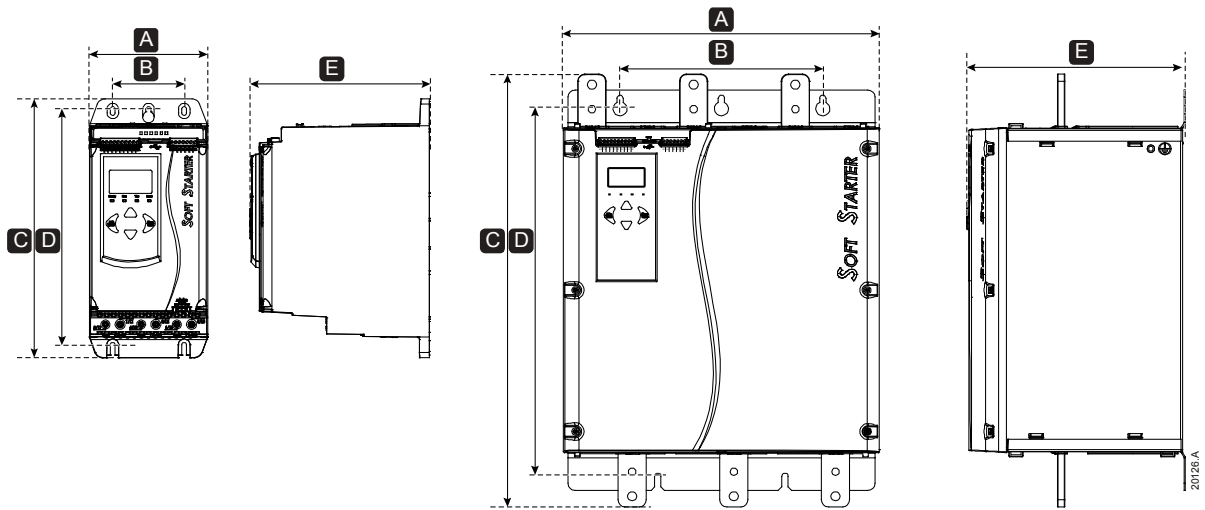
	Normal 350%, 30 s, 4 arranques por hora				Pesado 450%, 30 s, 4 arranques por hora			
	A	HP @240 VCA	HP @480 VCA	HP @600 VCA	A	HP @240 VCA	HP @480 VCA	HP @600 VCA
	EMX4i-0410B	377	150	300	350	302	100	250
EMX4i-0550B	414	150	350	450	321	125	250	300
EMX4i-0580B	477	200	400	500	361	150	300	350
EMX4i-0835B	515	200	450	500	414	150	350	450
EMX4i-0940B	590	200	500	600	480	200	400	500
EMX4i-1070B	797	300	600	800	620	250	500	600
EMX4i-1230B	985	400	800	1000	768	300	600	800
EMX4i-1250B	1180	500	900	1200	904	350	700	900
EMX4i-0190C	No adecuado para instalación de bypass							
EMX4i-0260C								
EMX4i-0341C								
EMX4i-0404C								
EMX4i-0474C								
EMX4i-0735C	551	200	450	500	429	150	350	450
EMX4i-0830C	634	250	500	600	493	200	400	500
EMX4i-1025C	882	350	700	900	686	250	500	700
EMX4i-1170C	1100	450	900	1100	864	350	700	900
EMX4i-1220C	1320	500	1100	1300	1030	450	800	1000

- **Instalación directa (en línea), sin bypass**

	Normal 350%, 30 s, 4 arranques por hora				Pesado 450%, 30 s, 4 arranques por hora			
	A	HP @240 VCA	HP @480 VCA	HP @600 VCA	A	HP @240 VCA	HP @480 VCA	HP @600 VCA
	EMX4i-0190C	146	50	100	150	118	40	75
EMX4i-0260C	176	60	125	150	143	50	100	150
EMX4i-0341C	233	75	150	200	185	60	150	150
EMX4i-0404C	306	100	250	300	246	75	200	250
EMX4i-0474C	354	125	250	350	335	125	250	350
EMX4i-0735C	480	200	400	500	382	150	300	400

	Normal 350%, 30 s, 4 arranques por hora				Pesado 450%, 30 s, 4 arranques por hora			
	A	HP ∅240 VCA	HP ∅480 VCA	HP ∅600 VCA	A	HP ∅240 VCA	HP ∅480 VCA	HP ∅600 VCA
EMX4i-0830C	576	200	450	600	431	150	350	450
EMX4i-1025C	722	300	600	700	590	200	500	600
EMX4i-1170C	864	350	700	900	722	300	600	700
EMX4i-1220C	966	400	800	1000	784	300	600	800

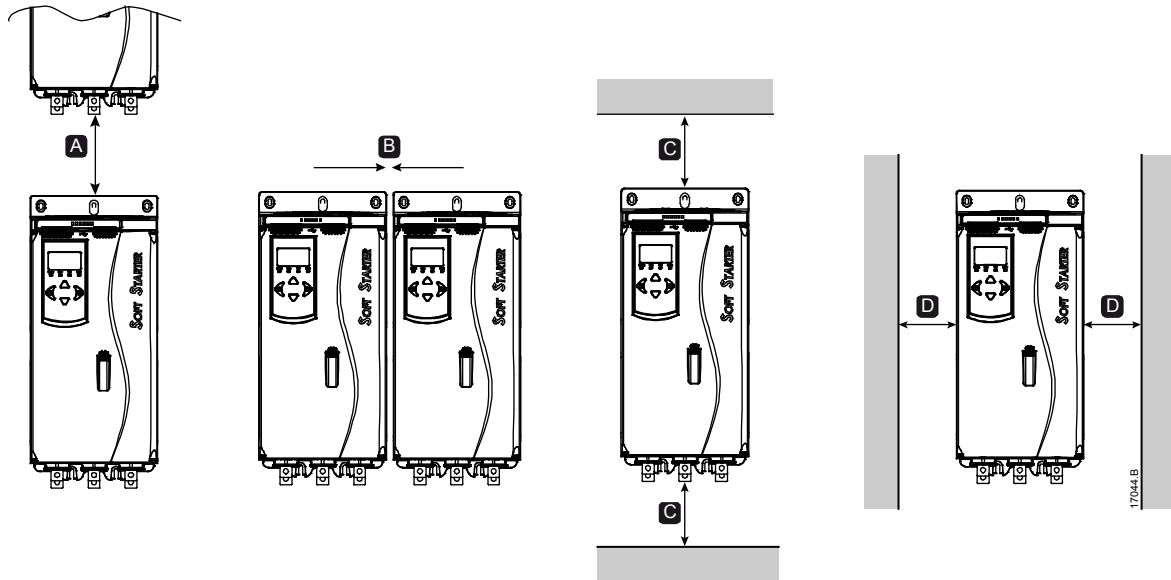
3.5 Dimensiones y pesos



DISEÑO DEL SISTEMA

	Anchura		Altura		Profundidad	Peso kg (lb)
	mm (pulgadas)		mm (pulgadas)		mm (pulgadas)	
	A	B	C	D	E	
EMX4i-0024B						4,8
EMX4i-0042B						(10,7)
EMX4i-0052B						4,9
EMX4i-0064B	152	92	336	307	233	(10,9)
EMX4i-0069B	(6,0)	(3,6)	(13,2)	(12,1)	(9,2)	
EMX4i-0105B						5,5
EMX4i-0115B						(12,1)
EMX4i-0135B						
EMX4i-0184B						
EMX4i-0200B	216	180	495	450	245	12,7
EMX4i-0229B	(8,5)	(7,1)	(19,5)	(17,7)	(9,6)	(28,0)
EMX4i-0250B						
EMX4i-0352B						15,5
EMX4i-0397B						(34,2)
EMX4i-0410B	216	180	523	450	245	
EMX4i-0550B	(8,5)	(7,1)	(20,6)	(17,7)	(9,6)	19,0
EMX4i-0580B						(41,9)
EMX4i-0835B						51,0
EMX4i-0940B						(112,4)
EMX4i-1070B	447	287	618	525	310	62,0 (136,7)
EMX4i-1230B	(17,6)	(11,3)	(24,3)	(20,7)	(12,3)	63,0 (138,9)
EMX4i-1250B						65,0 (143,3)
EMX4i-0190C			495			12,2
EMX4i-0260C			(19,5)			(26,9)
EMX4i-0341C	216	180		450	245	12,8
EMX4i-0404C	(17,6)	(11,3)	523	(17,7)	(12,3)	(28,2)
EMX4i-0474C			(20,6)			16,0 (35,3)
EMX4i-0735C						47,0
EMX4i-0830C						(103,6)
EMX4i-1025C	447	287	618	525	310	58,0 (127,9)
EMX4i-1170C	(17,6)	(11,3)	(24,3)	(20,7)	(12,3)	59,0 (130,1)
EMX4i-1220C						61,0 (134,5)

3.6 Instalación física



Entre arrancadores suaves		Superficies sólidas	
A	B	C	D
> 100 mm (3,9 pulgadas)	> 10 mm (0,4 pulgadas)	> 100 mm (3,9 pulgadas)	> 10 mm (0,4 pulgadas)

3.7 Accesorios

Tarjetas de expansión

El EMX4i ofrece tarjetas de expansión para los usuarios que requieran entradas y salidas adicionales o funciones avanzadas. Cada EMX4i puede soportar una tarjeta de expansión como máximo.

- **Tarjetas inteligentes**

La tarjeta inteligente se ha diseñado para apoyar la integración con las aplicaciones de bombeo y proporciona las siguientes entradas y salidas adicionales:

- 3 entradas digitales
- 3 entradas 4-20 mA de transductor
- 1 entrada RTD
- 1 puerto USB-B
- Conector para teclado remoto

- **Tarjetas de expansión de comunicaciones**

El EMX4i soporta comunicación de red a través de tarjetas de expansión fáciles de instalar. Cada tarjeta de comunicaciones incluye un puerto conector para teclado remoto.

Protocolos disponibles:

DeviceNet, Ethernet/IP, Modbus RTU, Modbus TCP, Profibus, Profinet.

- **Protección de falta a tierra**

El EMX4i puede detectar la corriente de tierra y disparar antes de que se dañe el equipo.

La protección de falta a tierra requiere un transformador de intensidad de 1000:1 o 2000:1 y 5 VA (no suministrado). La protección de falta a tierra se encuentra disponible como una opción con versiones específicas de las tarjetas de expansión Modbus RTU, Modbus TCP, Ethernet/IP y Profinet.

Teclado remoto

Se puede usar el arrancador EMX4i con un teclado remoto, montado hasta a 3 metros del arrancador. Cada tarjeta de expansión incluye un puerto de conexión de teclado, o se ofrece una tarjeta de conector específica de teclado.

Equipo de protección de dedos

Pueden ser necesarios cubre-bornes para la seguridad personal. Los cubre-bornes se instalan sobre los terminales del arrancador suave para evitar contactos accidentales con terminales en tensión. Los cubre bornes proporcionan protección IP20 cuando se utilizan con cables de 22 mm de diámetro o mayor.

Se dispone de protecciones de dedos para los modelos EMX4i-0184B~EMX4i-1250B.

Se deben fijar protecciones de dedos a todos los terminales, incluso si no se conecta ningún cable. Póngase en contacto con su distribuidor local para obtener asistencia sobre la selección del equipo de protección de dedos.

Software de gestión del arrancador suave

El software para PC puede proporcionar la gestión en tiempo real o sin conexión de todos los arrancadores suaves.

- Para la gestión en tiempo real en una red de hasta 254 arrancadores, el software debe conectarse al arrancador suave a través de una tarjeta Modbus TCP o Modbus RTU. El software puede supervisar, controlar y programar el arrancador a través de la red.
- El software se puede utilizar para programar el arrancador a través el puerto USB situado en la tarjeta inteligente para bombeo.
- Para la gestión sin conexión, se puede cargar un archivo de configuración generado en el software en el arrancador a través del puerto USB.

3.8 Contactor principal o interruptor automático

Debería instalar un interruptor principal o disyuntor con el arrancador suave.

- Se recomienda un contactor principal para proteger el arrancador suave contra perturbaciones de tensión en la red mientras está parado. Seleccionar un contactor con una calificación AC3 mayor o igual a la intensidad nominal para carga nominal del motor conectado.
- Utilice un interruptor automático con bobina de emisión para aislar el circuito del motor en cualquier disparo del arrancador suave. El mecanismo de bobina de emisión debe alimentarse desde el lado de la alimentación del interruptor automático o desde una alimentación de control independiente.

Utilizar la salida del contactor principal (33, 34) para controlar el contactor principal.



ADVERTENCIA

Cuando se conecta el EMX4i en configuración de triángulo interno, siempre se debe instalar un contactor principal o un interruptor automático con bobina de emisión.

3.9 Contactor de bypass externo

Los modelos EMX4i-0735C~EMX4i-1220C pueden instalarse con un contactor de bypass externo. La utilización del bypass con el arrancador suave incrementa la intensidad nominal máxima del arrancador suave y permite que el motor arranque directamente en línea (a lo largo de la línea) si el arrancador suave se encuentra dañado.

- Para usar el bypass con el arrancador suave durante la marcha, utilice un contactor del bypass externo con un tipo AC1.
- Para usar el bypass con el arrancador suave (para permitir el arranque directo en línea si el arrancador se encuentra dañado), utilice un contactor del bypass externo con un tipo AC3.



PRECAUCIÓN

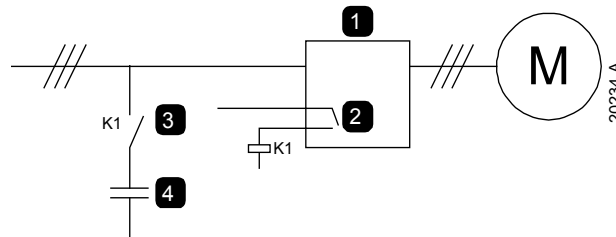
Los modelos EMX4i-0190C~EMX4i-0474C no son adecuados para su instalación con un contactor del bypass externo.

3.10 Corrección del factor de potencia

Si se corrige el factor de potencia, se debe utilizar un contactor dedicado para conectar los condensadores.

DISEÑO DEL SISTEMA

Para utilizar el EMX4i a fin de controlar la corrección del factor de potencia, conectar el contactor PFC a un relé programable configurado como en Marcha. Cuando el motor alcanza la plena velocidad, el relé se cierra y se conmuta el factor de corrección de potencia. No usar la salida de relé del arrancador suave para conmutar directamente la corrección del factor de potencia.



1	Arrancador suave
2	Salida programable (ajuste = En marcha)
3	Contactor de corrección del factor de potencia
4	Corrección del factor de potencia



PRECAUCIÓN

Los condensadores de corrección del factor de potencia se deben conectar a la entrada del arrancador suave. Conectar condensadores de corrección del factor de potencia a la salida dañará el arrancador suave.

3.11 Dispositivos de protección contra cortocircuitos (SCPD)

Se pueden instalar fusibles para proteger el arrancador suave o la instalación.

Coordinación tipo 1

La coordinación tipo 1 requiere, en caso de un cortocircuito del lado de la salida de un arrancador suave, que el fallo se rectifique sin riesgo de daños para el personal. No hay ningún requisito de que el arrancador suave deba permanecer operacional después del fallo.

Se pueden utilizar fusibles HRC (como los fusibles Ferraz/Mersen AJT) para una coordinación Tipo 1 según el estándar IEC 60947-4-2.

Coordinación tipo 2

La coordinación tipo 2 requiere, en caso de un cortocircuito del lado de la salida de un arrancador suave, que el fallo se rectifique sin riesgo de daños para el personal o daños en el arrancador suave.

Los fusibles semiconductores para la protección de circuito tipo 2 son adicionales a los fusibles HRC o MCCBs que forman parte de la protección de la rama de circuito del motor.

**PRECAUCIÓN**

Freno CC: Un ajuste alto de par de frenado puede provocar picos de intensidad de hasta el DOL del motor mientras el motor está parando. Asegurarse de seleccionar adecuadamente los fusibles de protección instalados en la rama del circuito correspondiente al motor.

**PRECAUCIÓN**

La protección contra cortocircuitos de estado sólido integral no proporciona protección para la rama del circuito. La protección de rama del circuito debe proporcionarse conforme al Código Eléctrico Nacional y cualquier otro código local adicional.

3.12 Coordinación IEC con dispositivos de protección contra cortocircuitos

Los códigos de fusibles HRC que empiezan por OFAA son fusibles ABB. Todos los demás códigos de fusibles son para los fusibles Bussmann.

Modelos EMX4i-0024B ~ EMX4i-0580B

Estos fusibles se han seleccionado en base a una corriente de arranque del 300 % FLC durante 10 segundos.

Modelo	Intensidad nominal (A) 300%, 10 s	SCR I ² t (A ² s)	Coordinación tipo 1 480 VCA, 65 kA	Coordinación tipo 2 690 VCA, 65 kA
EMX4i-0024B	24	1150	40NHG000B	170M3010
EMX4i-0042B	42	7200	63NHG000B	170M3013
EMX4i-0052B	52		80NHG000B	
EMX4i-0064B	64	15000	100NHG000B	170M3014
EMX4i-0069B	69			
EMX4i-0105B	105	80000	160NHG00B	170M3015
EMX4i-0115B	115			
EMX4i-0135B	135	125000		170M3016
EMX4i-0184B	184	320000	250NHG2B	170M3020
EMX4i-0200B	200			
EMX4i-0229B	229		315NHG2B	
EMX4i-0250B	250			170M3021
EMX4i-0352B	352	202000	355NHG2B	170M6009
EMX4i-0397B	397		400NHG2B	
EMX4i-0410B	410	320000	425NHG2B	170M6010
EMX4i-0550B	550	781000	630NHG3B	170M6012
EMX4i-0580B	580			

DISEÑO DEL SISTEMA

Modelos EMX4i-0835B~EMX4i-1250B/EMX4i-0735C~EMX4i-1220C, instalación de bypass

Estos fusibles se han seleccionado a partir de una corriente de arranque del 350 % FLC durante 30 segundos.

	Intensidad nominal (A) 350%, 30 s	SCR I ² t (A ² s)	Coordinación tipo 1 500 VCA, 100 kA	Coordinación tipo 2 690 VCA, 100 kA
EMX4i-0835B	565	2530000	1000NHG4G	170M6016
EMX4i-0940B	638			170M6017
EMX4i-1070B	854	3920000	1200NHG4G	No disponible
EMX4i-1230B	1055			OFAA5GG1250
EMX4i-1250B	1249	7220000	OFAA5GG1250	170M6019
EMX4i-0735C	621	2530000	1000NHG4G	170M6016
EMX4i-0830C	699			170M6017
EMX4i-1025C	945	3920000	OFAA5GG1250	No disponible
EMX4i-1170C	1178			OFAA5GG1600
EMX4i-1220C	1403	7220000	OFAA5GG1600	170M6021 (a 500 VCA)

Modelos EMX4i-0190C~EMX4i-1220C, instalación continua

Estos fusibles se han seleccionado a partir de una corriente de arranque del 350 % FLC durante 30 segundos.

	Intensidad nominal (A) 350%, 30 s	SCR I ² t (A ² s)	Coordinación tipo 1 500 VCA, 100 kA	Coordinación tipo 2 690 VCA, 100 kA
EMX4i-0190C	190	320000	250NHG2B	170M3020
EMX4i-0260C	260			315NHG2B
EMX4i-0341C	341	202000	355NHG2B	170M6009
EMX4i-0404C	404	320000	425NHG2B	170M6010
EMX4i-0474C	474	781000	630NHG3B	170M6011
EMX4i-0735C	735	2530000	1000NHG4G	170M6016
EMX4i-0830C	830			170M6017
EMX4i-1025C	1025	3920000	1200NHG4G	No disponible
EMX4i-1170C	1170			OFAA5GG1250
EMX4i-1220C	1220	7220000	OFAA5GG1250	170M6019

3.13 Coordinación UL con dispositivos de protección contra cortocircuitos

Los modelos marcados como aprobados por el estándar UL se han probado con dispositivos de protección contra cortocircuitos y sobreintensidad que se enumeran en las tablas siguientes.

Cortocircuito de falta estándar

- **Modelos EMX4i-0024B ~ EMX4i-0580B**

Recomendado para su uso en un circuito capaz de ofrecer hasta la intensidad de falta establecida, 600 VCA máximo, cuando se proteja con fusibles compatibles con el estándar UL o disyuntores de un tamaño conforme al código eléctrico nacional.

Modelo	Intensidad nominal (A) 300%, 10 s	Clasificación de cct de cortocircuito de 3 ciclos @600 VCA
EMX4i-0024B	24	5 kA
EMX4i-0042B	42	
EMX4i-0052B	52	10 kA
EMX4i-0064B	64	
EMX4i-0069B	69	
EMX4i-0105B	105	
EMX4i-0115B	120	
EMX4i-0135B	135	18 kA
EMX4i-0184B	184	
EMX4i-0200B	200	
EMX4i-0229B	229	
EMX4i-0250B	250	
EMX4i-0352B	352	30 kA
EMX4i-0397B	397	
EMX4i-0410B	410	
EMX4i-0550B	550	
EMX4i-0580B	580	

DISEÑO DEL SISTEMA

- **Modelos EMX4i-0835B ~ EMX4i-1250B & EMX4i-0735C ~ EMX4i-1220C**

Recomendado para su uso en un circuito capaz de ofrecer hasta la intensidad de falta establecida, cuando se protejan con un interruptor automático especificado o por un fusible de clase L con un tamaño acorde con el código eléctrico nacional.

Estos dispositivos de protección se han seleccionado a partir de una corriente de arranque del 350 % FLC durante 30 segundos.

Modelo	Intensidad nominal (A) 350%, 30 s	@480 VCA o 600 VCA		@480 VCA
		Falta de intensidad nominal	Valor nominal del fusible (A, máx.) Clase L	Interruptor automático (A, máx.)
EMX4i-0835B	565			
EMX4i-0940B	638	42 kA	1350	1200 A
EMX4i-1070B	854			
EMX4i-1230B	1055	85 kA	2500	1200 A
EMX4i-1250B	1249			1600 A
EMX4i-0735C	621			
EMX4i-0830C	699	42 kA	1350	1200 A
EMX4i-1025C	945			
EMX4i-1170C	1178	85 kA	2500	1200 A
EMX4i-1220C	1403			1600 A

Cortocircuito de falta de alta

- Los interruptores automáticos con códigos de modelo que empiezan por 3VA/CPD/HMD/HND/HPD son de Siemens.
- Los interruptores automáticos con códigos de modelo que empiezan por HFD/HJD/HKD/HLD son de Eaton.
- Los interruptores automáticos con códigos de modelo que empiezan por SELA/SFLA/SGLA son de GE.
- Los interruptores automáticos con códigos de modelo que empiezan por UTS son de LS Electric o Benschaw.

• **Modelos EMX4i-0024B ~ EMX4i-0580B**

Recomendado para su uso en un circuito capaz de ofrecer hasta la intensidad de falla establecida, cuando se protejan con un interruptor automático especificado o por fusibles de la clase y tipo establecidos.

Estos dispositivos de protección se han seleccionado a partir de una corriente de arranque del 300% FLC durante 10 segundos.

Modelo	Intensidad nominal (A) 300%, 10 s	@480 VCA		
		Falta probable 65 kA		
		Interruptor automático (capacidad, A)	Valor nominal del fusible (A, máx.)	Clase de fusible
0024B	24	HFD3030 (30 A)	30	
		SELA36AT0060 (60 A)		
		UTS150H-xxU-040 (40 A)		
		3VA*140-6****-**** (40A)		
0042B	42	HFD3050 (50 A)	50	
		SELA36AT0060 (60 A)		
		UTS150H-xxU-050 (50 A)		
		3VA*140-6****-**** (60A)		
0052B	52	HFD3060 (60 A)	60	Cualquier (J, T, K-1, RK1, RK5)
		SELA36AT0060 (60 A)		
		UTS150H-xxU-060 (60 A)		
		3VA*140-6****-**** (70A)		
0064B	64	HFD3100 (100 A)	80	
		SELA36AT0150 (150 A)		
		UTS150H-xxU-100 (100 A)		
		3VA*140-6****-**** (100 A)		
0069B	69	HFD3100 (100 A)	80	
		SELA36AT0150 (150 A)		
		UTS150H-xxU-100 (100 A)		
		3VA*140-6****-**** (100 A)		

DISEÑO DEL SISTEMA

Modelo	Intensidad nominal (A) 300%, 10 s	@480 VCA		
		Falta probable 65 kA		
		Interruptor automático (capacidad, A)	Valor nominal del fusible (A, máx.)	Clase de fusible
0105B	105	HFD3125 (125 A)	125	
		SELA36AT0150 (150 A)		
		UTS150H-xxU-125 (125 A)		
		3VA*225-6****-**** (150 A)		
0115B	115	HFD3125 (125 A)	125	J, T, K-1, RK1
		SELA36AT0150 (150 A)		
		UTS150H-xxU-125 (125 A)		
		3VA*225-6****-**** (150 A)		
0135B	135	HFD3150 (150 A)	150	
		SELA36AT0150 (150 A)		
		UTS150H-xxU-150 (150 A)		
		3VA*225-6****-**** (250 A)		
0184B	184	HJD3250 (250 A)	200	
		SFLA36AT0250 (250 A)		
		UTS250H-xxU-250 (250 A)		
		3VA*225-6****-**** (250 A)		
0200B	200	HJD3250 (250 A)	225	
		SFLA36AT0250 (250 A)		
		UTS250H-xxU-250 (250 A)		
		3VA*225-6****-**** (250 A)		
0229B	229	HJD3250 (250 A)	250	J, T
		SFLA36AT0250 (250 A)		
		UTS250H-xxU-250 (250 A)		
		3VA*340-6****-**** (400 A)		
0250B	250	HKD3300 (300 A)	300	
		SFLA36AT0400 (400 A)		
		UTS400H-xxU-300 (300 A)		
		3VA*340-6****-**** (400 A)		

Modelo	Intensidad nominal (A) 300%, 10 s	@480 VCA		
		Falta probable 65 kA		
		Interruptor automático (capacidad, A)	Valor nominal del fusible (A, máx.)	Clase de fusible
0352B	352	HLD3400 (400 A)	400	Cualquier (J, T, K-1, RK1, RK5)
		SFLA36AT0600 (600 A)		
		UTS400H-xxU-400 (400 A)		
		HMD63B800 (800 A)		
0397B	397	HLD3400 (400 A)	450	
		SFLA36AT0600 (600 A)		
		UTS400H-xxU-400 (400 A)		
		HND63B900 (900 A)		
0410B	410	HLD3600 (600 A)	450	
		SFLA36AT0600 (600 A)		
		UTS600H-xxU-600 (600 A)		
		HND63B100 (1000 A)		
0550B	550	HLD3600 (600 A)	600	
		SFLA36AT0600 (600 A)		
		UTS800H-xxx-800 (800 A)		
		HND63B120 (1200 A)		
0580B	580	HLD3600 (600 A)	600	
		SGLA36AT0600 (600 A)		
		UTS800H-xxx-800 (800 A)		
		HND63B120 (1200 A)		

DISEÑO DEL SISTEMA

		@600 VCA		
		Falta probable 50 kA	Falta probable 100 kA	
Modelo	Intensidad nominal (A) 350%, 30 s	Interruptor automático (capacidad, A)	Valor nominal del fusible (A, máx.)	Clase de fusible
EMX4i-0024B	18	UTS150PxxU-040 (40 A)	40	Cualquier (J, T, K-1, RK1, RK5)
EMX4i-0042B	30	UTS150PxxU-060 (60 A)	60	
EMX4i-0052B	38	UTS150PxxU-070 (70 A)	70	
EMX4i-0064B	52	UTS150PxxU-100 (100 A)	100	
EMX4i-0069B	64	UTS150PxxU-125 (125 A)	125	
EMX4i-0105B	70	UTS150PxxU-150 (150 A)	200	
EMX4i-0115B	88	UTS150PxxU-150 (150 A)	250	
EMX4i-0135B	105	UTS250PxxU-250 (250 A)	300	Cualquier (J, T, K-1, RK1, RK5)
EMX4i-0184B	120	UTS400PxxU-300 (300 A)	300	
EMX4i-0200B	144	UTS400PxxU-350 (350 A)	350	
EMX4i-0229B	164	UTS400PxxU-400 (400 A)	400	L
EMX4i-0250B	212	UTS800P-xxx-600 (600 A)	500	
EMX4i-0352B	247	UTS800P-xxx-800 (800 A)	700	L
EMX4i-0397B	279	UTS1200P-xxx-1000 (900 A)	700	
EMX4i-0410B	404	UTS1200P-xxx-1000 (1000 A)	800	
EMX4i-0550B	449	UTS1200P-xxx-1200 (1200 A)	900	
EMX4i-0580B	495	UTS1200P-xxx-1200 (1200 A)	1000	

• **Modelos EMX4i-0835B ~ EMX4i-1250B & EMX4i-0735C ~ EMX4i-1220C**

Recomendado para su uso en un circuito capaz de ofrecer hasta la intensidad de falta establecida, cuando se protejan con un interruptor automático especificado o por fusibles de la clase y tipo establecidos.

Fusibles: Estos fusibles se han seleccionado a partir de una corriente de arranque del 350 % FLC durante 30 segundos.

Modelo	Intensidad nominal (A) 350%, 30 s	@480 VCA		
		Falta de intensidad nominal	Interruptor automático (capacidad, A)	
			Valor nominal del fusible (A, máx.) Clase L	
EMX4i-0835B	565	65 kA	UTS600H-xxU-600 (600A)	1350
			UTS800H-xxx-800 (800A)	
			UTS1200H-xxx-1200 (1200A)	
	100 kA	UTS600L-xxU-600 (600A)		
		UTS800L-xxx-800 (800A)		
		UTS1200L-xxx-1200 (1200A)		
EMX4i-0940B	638	65 kA	UTS600H-xxU-600 (600A)	1350
			UTS800H-xxx-800 (800A)	
			UTS1200H-xxx-1200 (1200A)	
	100 kA	UTS600L-xxU-600 (600A)		
		UTS800L-xxx-800 (800A)		
		UTS1200L-xxx-1200 (1200A)		
EMX4i-1070B	854	65 kA	UTS600H-xxU-600 (600A)	1350
			UTS800H-xxx-800 (800A)	
			UTS1200H-xxx-1200 (1200A)	
	100 kA	UTS600L-xxU-600 (600A)		
		UTS800L-xxx-800 (800A)		
		UTS1200L-xxx-1200 (1200A)		
EMX4i-1230B	1055	65 kA	HPD63B160 (1600A)	2500
		100 kA	UTS1200L-xxx-1200 (1200A) CPD63B160 (1600A)	
EMX4i-1250B	1249	65 kA	HPD63B160 (1600A)	
		100 kA	UTS1200L-xxx-1200 (1200A) CPD63B160 (1600A)	

DISEÑO DEL SISTEMA

Modelo	Intensidad nominal (A) 350%, 30 s	@480 VCA		
		Falta de intensidad nominal	Interruptor automático (capacidad, A)	Valor nominal del fusible (A, máx.) Clase L
EMX4i-0735C	621	65 kA	UTS600H-xxU-600 (600A)	1350
			UTS800H-xxx-800 (800A)	
			UTS1200H-xxx-1200 (1200A)	
	100 kA	UTS600L-xxU-600 (600A)		
		UTS800L-xxx-800 (800A)		
		UTS1200L-xxx-1200 (1200A)		
EMX4i-0830C	699	65 kA	UTS600H-xxU-600 (600A)	1350
			UTS800H-xxx-800 (800A)	
			UTS1200H-xxx-1200 (1200A)	
	100 kA	UTS600L-xxU-600 (600A)		
		UTS800L-xxx-800 (800A)		
		UTS1200L-xxx-1200 (1200A)		
EMX4i-1025C	945	65 kA	UTS600H-xxU-600 (600A)	1350
			UTS800H-xxx-800 (800A)	
			UTS1200H-xxx-1200 (1200A)	
	100 kA	UTS600L-xxU-600 (600A)		
		UTS800L-xxx-800 (800A)		
		UTS1200L-xxx-1200 (1200A)		
EMX4i-1170C	1178	65 kA	HPD63B160 (1600A)	2500
		100 kA	UTS1200L-xxx-1200 (1200A)	
			CPD63B160 (1600A)	
EMX4i-1220C	1403	65 kA	HPD63B160 (1600A)	2500
		100 kA	UTS1200L-xxx-1200 (1200A)	
			CPD63B160 (1600A)	

Modelo	Intensidad nominal (A) 350%, 30 s	@600 VCA		
		Falta probable 50 kA	Falta probable 65 kA	Falta probable 100 kA
		Interruptor automático (nominal, A máx.)	Interruptor automático (nominal, A máx.)	Valor nominal del fusible (A, máx.) Clase L
EMX4i-0835B	565	HPD63B160 (1600A) UTS1200P-xxx-1200 (1200A)	CPD63B160 (1600A)	
EMX4i-0940B	638	HPD63B160 (1600A) UTS1200P-xxx-1200 (1200A)	CPD63B160 (1600A)	1350
EMX4i-1070B	854	HPD63B160 (1600A) UTS1200P-xxx-1200 (1200A)	CPD63B160 (1600A)	
EMX4i-1230B	1055	HPD63B160 (1600A) UTS1200P-xxx-1200 (1200A)	CPD63B160 (1600A)	2500
EMX4i-1250B	1249	HPD63B160 (1600A) UTS1200P-xxx-1200 (1200A)	CPD63B160 (1600A)	
EMX4i-0735C	621	HPD63B160 (1600A) UTS1200P-xxx-1200 (1200A)	CPD63B160 (1600A)	
EMX4i-0830C	699	HPD63B160 (1600A) UTS1200P-xxx-1200 (1200A)	CPD63B160 (1600A)	1350
EMX4i-1025C	945	HPD63B160 (1600A) UTS1200P-xxx-1200 (1200A)	CPD63B160 (1600A)	
EMX4i-1170C	1178	HPD63B160 (1600A) UTS1200P-xxx-1200 (1200A)	CPD63B160 (1600A)	2500
EMX4i-1220C	1403	HPD63B160 (1600A) UTS1200P-xxx-1200 (1200A)	CPD63B160 (1600A)	

3.14 Especificaciones

Alimentación

Tensión de red (L1, L2, L3)

EMX4i-xxxxX-V5 200~525 VCA ($\pm 10\%$)

EMX4i-xxxxX-V7 380~690 VCA ($\pm 10\%$)

Alimentación de control (A1, A2, A3)

EMX4i-xxxxX-xx-C1 (A1, A2) 110~120 VCA (+10%/-15%), 600 mA

EMX4i-xxxxX-xx-C1 (A2, A3) 220~240 VCA (+10%/-15%), 600 mA

EMX4i-xxxxX-xx-C2 (A1, A2) 24 VCA/VCC ($\pm 20\%$), 2,8 A

Frecuencia de red 50 Hz~60 Hz (± 5 Hz)

Tensión de aislamiento nominal 690 VCA

Tensión de impulso nominal 6 kV

Designación de formulario Formulario 1 de arrancador de motor
..... con semiconductor en bypass o continuo

Capacidad de cortocircuito

Coordinación con fusibles semiconductores Tipo 2

Coordinación con fusibles HRC Tipo 1

Capacidad electromagnética (conforme con la Directiva de la Unión Europea 2014/35/EU)

Inmunidad EMC IEC 60947-4-2

Emisiones EMC IEC 60947-4-2 Clase B

Entradas

Tensión nominal de entrada Activo 24 VCC, 8 mA aprox

Termistor del motor (B4, B5) Disparo >3,6 k Ω , reinicio <1,6 k Ω

Salidas

Salidas de relé 10 A @ 250 VCA resistivo, 5A @ 250 VCA AC15 fp 0,3

Contactor principal (33, 34) Normalmente Abierto

Contactor de bypass (03, 04) Normalmente Abierto

Salida de relé A (41, 42, 44) Conmutador

Salida de relé B (53, 54) Normalmente Abierto

Salida analógica (21, 22)

Carga máxima 600 Ω (12 VCC @ 20 mA)

Precisión $\pm 5\%$

Condiciones ambientales

Temperatura de funcionamiento	-10 °C a 60 °C,
.....	por encima de 40 °C con reducción de potencia
Temperatura de almacenamiento	-25 °C~+ 60 °C
Altitud de funcionamiento	0 - 1000 m,
.....	por encima de 1000 m con reducción de potencia
Humedad	Humedad relativa desde el 5 % hasta el 95 %
Grado de contaminación	Grado de contaminación 3
Vibración	IEC 60068-2-6
Protección	
EMX4i-0024B~EMX4i-0135B	IP20
EMX4i-0184B~EMX4i-1250B	IP00
EMX4i-0735C~EMX4i-1220C	IP00

Disipación de calor

Durante el arranque	4,5 vatios por amperio
Durante la marcha (Con bypass)	
EMX4i-0024B~EMX4i-0052B	≤ 35 vatios aprox
EMX4i-0064B~EMX4i-0135B	≤ 50 vatios aprox
EMX4i-0184B~EMX4i-0250B	≤ 120 vatios aprox
EMX4i-0352B~EMX4i-0580B	≤ 140 vatios aprox
EMX4i-0835B~EMX4i-1250B	≤ 180 vatios aprox
Durante la marcha (Sin bypass)	
EMX4i-0190C~EMX4i-1220C	4,5 vatios por amperio

Protección de sobrecarga del motor

Por defecto: la configuración predeterminada de los parámetros 1D, 1E y 1F proporciona protección contra sobrecarga del motor: clase 10, intensidad de disparo 105 % del FLA (amperios a plena carga) o equivalente.

Certificaciones

CCC	GB 14048.6
CE	EN 60947-4-2
C-UL C22.2 N° 60947-4-2	
UL	UL 60947-4-2
EMX4i-0024B~EMX4i-1250B	Compatible con estándar UL
EMX4i-0735C~EMX4i-1220C	Compatible con estándar UL

Marine

Lloyds Especificaciones Lloyds Marine No 1

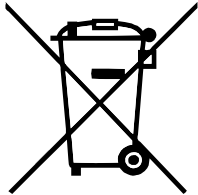
..... ABS Reglas para buques de acero 2010

RCM IEC 60947-4-2

Vida útil (contactos del bypass interno)

..... 100,000 operaciones

3.15 Instrucciones sobre residuos



El equipo que contenga componentes eléctricos no se puede tirar junto con la basura doméstica.

Debe ser recogida por separado como residuos eléctricos y electrónicos de acuerdo con la legislación local vigente.

4. Instalación



ADVERTENCIA

No aplicar tensión de red al arrancador hasta que se haya completado todo el cableado.



ADVERTENCIA

Aplicar siempre la tensión de control antes de (o con) la tensión de red.

4.1 Fuente de comandos

El EMX4i puede iniciarse y detenerse por medio de entradas digitales, un teclado remoto, la red de comunicaciones, una tarjeta inteligente o un arranque/parada automático programado. La fuente de comandos puede establecerse mediante las herramientas de configuración o utilizando el parámetro 1A *Fuente de comando*.

4.2 Resumen del procedimiento de configuración

1. Montar el arrancador suave (consultar *Instalación física* en la página 15 para obtener más información).
2. Conectar el cableado de control (consultar *Arranque / parada* en la página 35 para obtener más información).
3. Aplicar la tensión de control al arrancador.
4. Configure su aplicación:
 1. Pulsar ► para abrir el menú.
 2. Pulsar ► para abrir el menú configuración rápida.
 3. Desplazarse a través de la lista para encontrar su aplicación, luego pulsar ► para comenzar el proceso de configuración. (consultar *Configuración rápida* en la página 47 para obtener más información).
5. Si su aplicación no aparece en configuración rápida:
 1. Pulsar ◀ para volver al Menú.
 2. Utilizar ▼ para desplazarse al menú principal y pulsar ►.
 3. Desplazarse por Detalles del motor y pulsar ►, y ▼, a continuación, pulsar ► para editar el parámetro 1B *FLC del motor*.
 4. Ajustar el parámetro 1B para que coincida con la intensidad del motor con carga nominal (FLC).
 5. Pulsar ► para guardar la configuración.
6. Cerrar el menú pulsando ◀ varias veces.

INSTALACIÓN

- (Opcional) Utilizar las herramientas de simulación integradas para comprobar que el cableado se ha conectado correctamente (consultar *Simulación de funcionamiento* en la página 50).
- Apagar el arrancador suave.
- Conectar los cables del motor a los terminales de salida del arrancador 2/T1, 4/T2, 6/T3.
- Conectar los cables de la alimentación de red a los terminales de entrada del arrancador 1/L1, 3/L2, 5/L3 (consultar *Terminales de potencia* en la página 39).

El arrancador suave está ahora listo para controlar el motor.

4.3 Entradas



PRECAUCIÓN

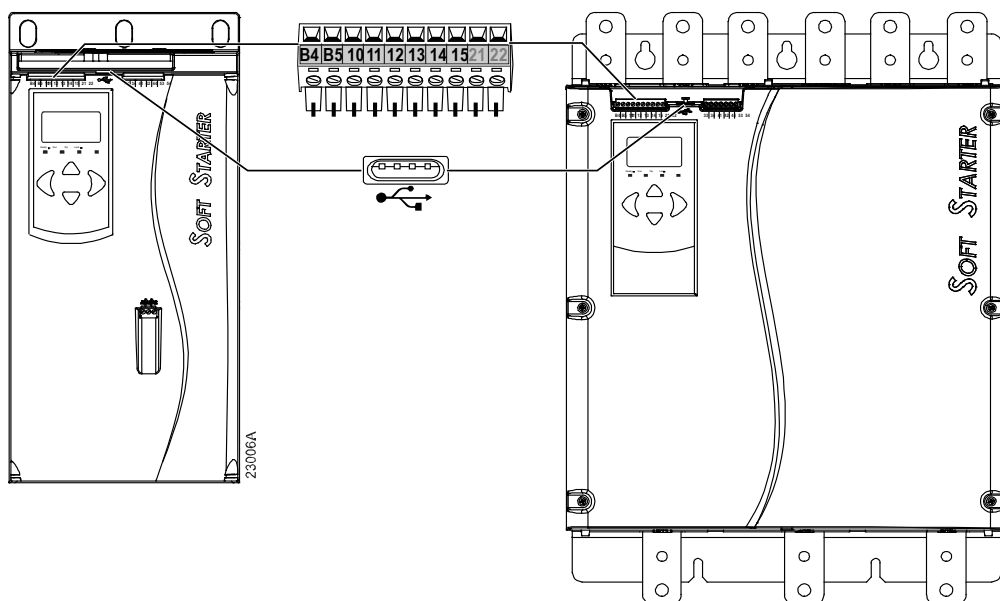
Las entradas de control son accionadas por el arrancador suave. No aplicar tensiones externas a los terminales de entrada de control.



NOTA

Los cables a las entradas de control deben estar separados del cableado de tensión de red y del motor.

Terminales de entrada



B4, B5 Entrada de termistor

10, 11 Entrada de reinicio

11, 12 Entrada de arranque/parada

13, 14 Entrada programable A (predeterminado = Disparo entrada (N/O))

13, 15 Entrada programable B (predeterminado = Disparo entrada (N/O))



Puerto USB

Termistor del motor

Los termistores del motor se pueden conectar directamente al EMX4i. El arrancador suave se disparará cuando la resistencia del circuito del termistor sobrepase aproximadamente los 3,6 kΩ o baje de 20 Ω.

Los termistores deben estar cableados en serie. Para el circuito del termistor se debe utilizar cable apantallado y debe estar aislado eléctricamente de tierra y de cualquier otra alimentación y circuitos de control.



NOTA

La entrada del termistor se deshabilita por defecto, pero se activa automáticamente cuando se detecta un termistor. Si los termistores se han conectado previamente al EMX4i pero ya no son necesarios, utilizar la función reinicio de termistor para desactivar el termistor. Reinicio del Termistor se accede a través de las herramientas de configuración.

Reiniciar/desactivar el arrancador

La entrada de reinicio (10, 11) está normalmente cerrada por defecto. El EMX4i no realizará un arranque si está abierta la entrada de reinicio. La pantalla mostrará "No Listo".

Si la entrada de reinicio se abre mientras el EMX4i está funcionando, el arrancador desconectará la alimentación y permitirá que el motor se detenga por inercia.

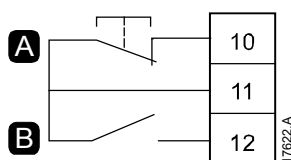


NOTA

La entrada de reinicio puede configurarse para un funcionamiento normal cerrado o normal abierto. Utilizar parámetro 7I *Reiniciar/Activar Lógica*.

Arranque / parada

El EMX4i requiere control a dos cables.



A	Reinicio
B	Arranque/Parada



ADVERTENCIA

Si la entrada de arranque está cerrada cuando se aplica tensión de control, el arrancador intentará arrancar.

Comprobar que la entrada de arranque/parada está abierta antes de aplicar la tensión de control.



NOTA

El EMX4i sólo aceptará comandos desde las entradas de control si el parámetro 1A *Fuente de comando* está ajustado en "Entrada digital".

Entradas programables

Las entradas programables (13, 14 y 13, 15) permiten que los equipos externos controlen el arrancador.

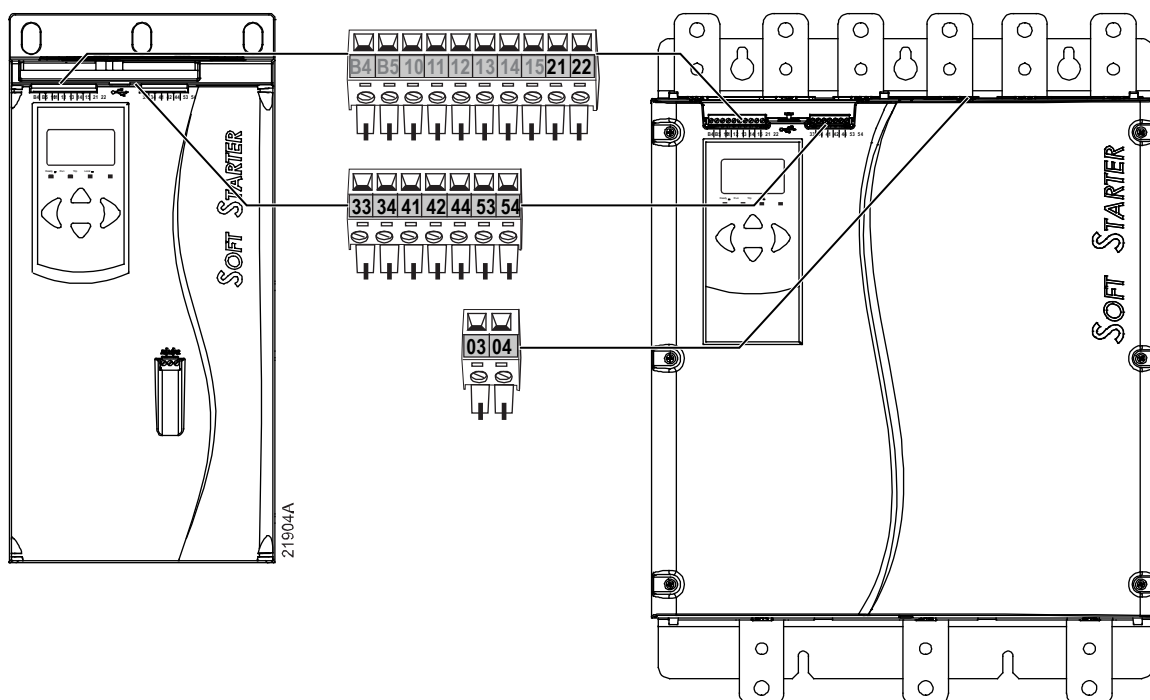
El funcionamiento de las entradas programables es controlado por los parámetros 7A~7H.

Puerto USB

El puerto USB se puede utilizar para cargar un archivo de configuración o descargar los ajustes de parámetros y la información del registro de eventos del arrancador. Consultar para obtener más información.

4.4 Salidas

Bornes de salida



21, 22 Salida analógica

33, 34 Salida del contactor principal

41, 42, 44 Salida de relé A (predeterminado = En marcha)

53, 54 Salida de relé B (predeterminado = En marcha)

03, 04 Salida del contactor de bypass

Salida analógica

El EMX4i tiene una salida analógica, que se puede conectar a un equipo asociado para monitorizar el funcionamiento del motor.

El funcionamiento de la salida analógica está controlado por los parámetros 9A~9D.

Salida del contactor principal

La salida del contactor principal (33, 34) se cierra en cuanto el arrancador suave recibe un comando de arranque y permanece cerrada mientras el arrancador suave está controlando el motor (hasta que el motor comienza una parada por inercia, o hasta el final de una parada suave). La salida del contactor principal se abrirá también si el arrancador suave se dispara.

La salida del contactor principal también puede utilizarse para controlar un interruptor automático de disparo en derivación.

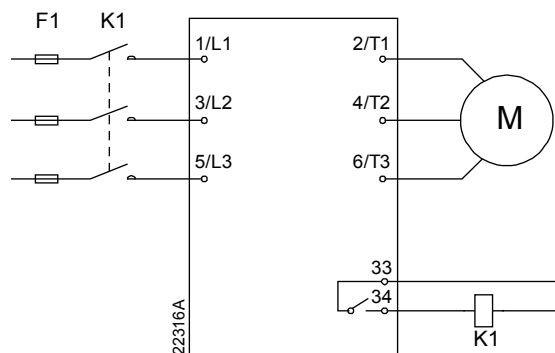


NOTA

Use el parámetro 20H *Modo disparo apertura* para configurar el arrancador suave para su uso con un contactor principal o un interruptor automático.

- Para su uso con un contactor principal, utilice el ajuste predeterminado de "Desactivar"
- Para su uso con un interruptor automático, ajuste 20H a "Activar"

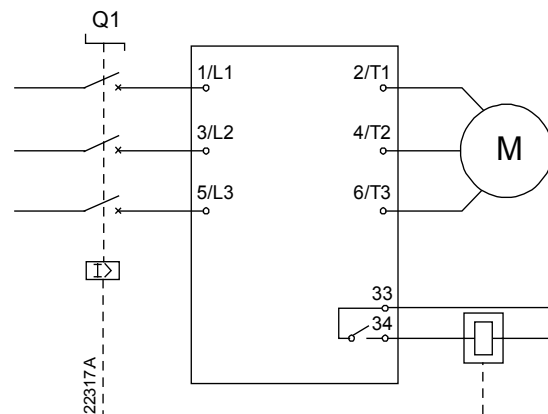
Arrancador suave instalado con contactor principal



F1 Fusibles

K1 Contactor principal

Arrancador suave instalado con un relé de derivación e interruptor automático



Q1 Interruptor automático



PRECAUCIÓN

Algunas bobinas de contactores electrónicos no son adecuadas para conmutación directa con relés de montaje en PCB. Consultar al fabricante/distribuidor del contactor para confirmar su idoneidad.

Salida del contactor del bypass

La salida del contactor de desvío (03, 04) se cierra cuando el arranque suave se completa (cuando la intensidad de arranque cae por debajo del 120 % de la intensidad de carga nominal programada del motor) y permanece cerrada hasta el comienzo de una parada (tanto una parada suave como una parada por inercia).



NOTA

Esta salida solo se encuentra disponible en los modelos EMX4i-0735C~EMX4i-1220C.



NOTA

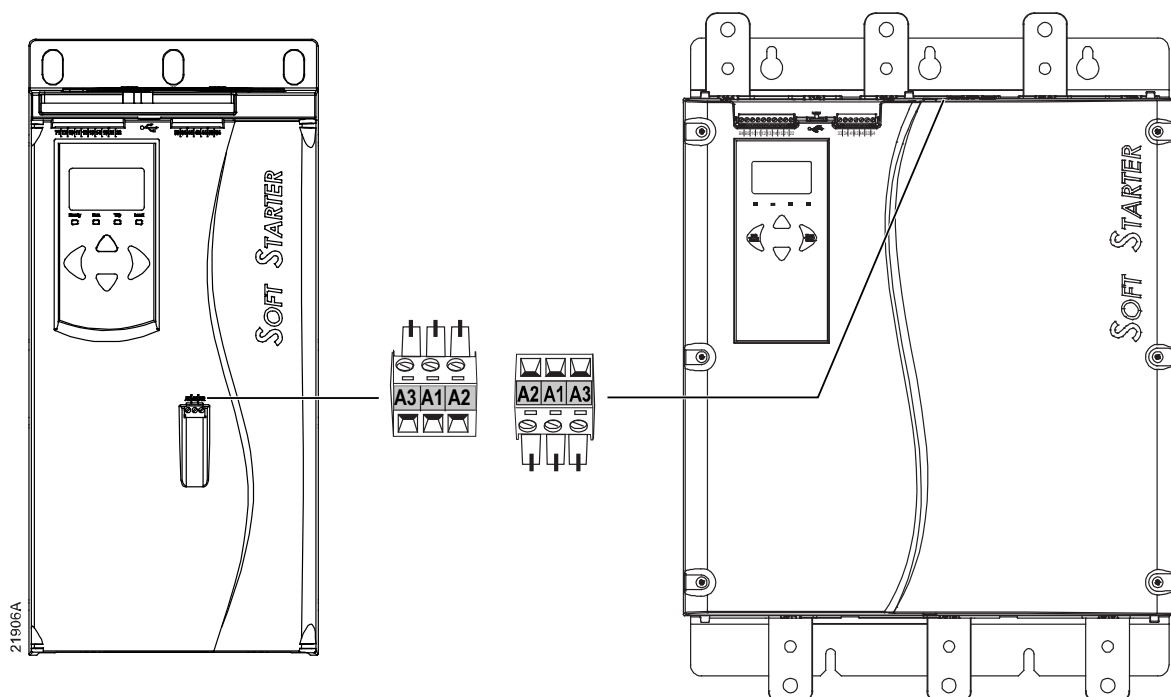
Si hay instalado un arrancador suave sin bypass con un contactor del bypass externo, la intensidad nominal del arrancador suave cambia. Active el parámetro 20G *Bypass externo* para incrementar la intensidad nominal máxima y ajustar el modelo térmico del arrancador suave.

Salidas programables

Las salidas programables (41, 42, 44 y 53, 54) pueden informar sobre el estado del arrancador, o se pueden usar para controlar los equipos asociados.

El funcionamiento de las salidas programables es controlado por los parámetros 8A~8F.

4.5 Tensión de control

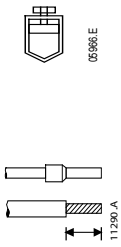
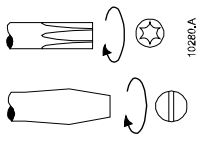
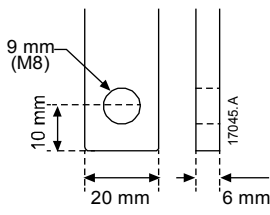
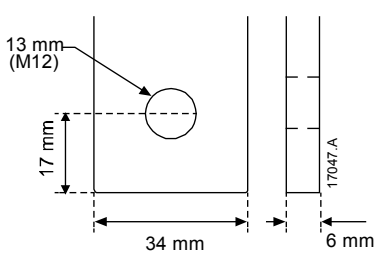
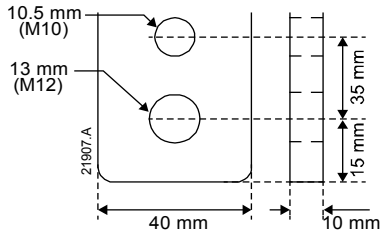


- EMX4i-xxxxX-xx-C1 (110~120 VCA): A1, A2
- EMX4i-xxxxX-xx-C1 (220~240 VCA): A2, A3
- EMX4i-xxxxX-xx-C2 (24 VCA/VCC): A1, A2

Instale una protección contra sobreintensidad de rama o suplementaria en el suministro del circuito de control (A1, A2, A3), de acuerdo con el código eléctrico aplicable en la ubicación de la instalación.

4.6 Terminales de potencia

- Los modelos EMX4i-0024B~EMX4i-0135B usan bornes de resorte. Utilizar sólo cables trenzados de cobre o conductores sólidos que soporten 75 °C o más.
- Los modelos EMX4i-0184B~EMX4i-0580B/EMX4i-0190C~EMX4i-0474C usan barras colectoras en la parte inferior de la unidad. Utilizar conductores de cobre o aluminio, trenzados o sólidos, que soporten 60 °C/75 °C.
- Los modelos EMX4i-0835B~EMX4i-1250B/EMX4i-0735C~EMX4i-1220C usan barras colectoras. Los terminales de entrada se sitúan en la parte superior de la unidad y los de salida, en la inferior.
- Los modelos EMX4i-0735C~EMX4i-1220C tienen terminales de bypass dedicados, si el arrancador suave se instala con un contactor del bypass externo. Las barras colectoras del bypass se sitúan en la parte superior de la unidad y tienen las etiquetas T1B, T2B, T3B.

EMX4i-0024B~EMX4i-0135B		
 <p>Tamaño del cable: 6-70 mm² (AWG 10-2/0) Par: 4 Nm (2,9 ft-lb) 14 mm (0,55 pulgadas)</p>	 <p>Torx T20 x 150 Flat 7 mm x 150</p>	
<p>EMX4i-0184B~EMX4i-0250B & EMX4i-0190C~EMX4i-0260C</p> <p>19 Nm (14,0 ft-lb)</p> 	<p>EMX4i-0352B~EMX4i-0580B & EMX4i-0341C~EMX4i-0474C</p> <p>66 Nm (49,0 ft-lb)</p> 	<p>EMX4i-0835B~EMX4i-1250B & EMX4i-0735C~EMX4i-1220C</p> <p>66 Nm (49,0 ft-lb)</p> 



NOTA

Si la instalación requiere cables de gran diámetro, es posible completar cada terminación con dos cables más pequeños, uno a cada lado de la barra.



NOTA

Antes de conectar los terminales de potencia, se recomienda limpiar las superficies de contacto minuciosamente (mediante una lima o un cepillo de acero inoxidable) y utilizando una resina adecuada para evitar la corrosión.

Conectores de cableado

Seleccione un conector con arreglo al tamaño del cable, el material y los requisitos de su aplicación.

- **Modelos EMX4i-0024B ~ EMX4i-0580B**

Se recomienda un conector de compresión para los modelos EMX4i-0184B a EMX4i-0580B. La herramienta de engaste recomendada es TBM8-750.

Modelo	Conector de ejemplo – cable de aluminio	Conector de ejemplo – cable de cobre
EMX4i-0184B	61162	60150
EMX4i-0200B	61165	60156
EMX4i-0229B	61171	60165
EMX4i-0250B		
EMX4i-0352B	61162	60150
EMX4i-0397B	61165	60156
EMX4i-0410B		60162
EMX4i-0550B	61178	60171
EMX4i-0580B		

- **Modelos EMX4i-0835B ~ EMX4i-1250B & EMX4i-0735C ~ EMX4i-1220C**

Se recomienda una pieza terminal para los modelos EMX4i-0835B~EMX4i-1250B y EMX4i-0735C~EMX4i-1220C. La pieza recomendada es TCAL125.

- Para usar una pieza, los modelos EMX4i-0835B~EMX4i-1250B requieren el enlace de barra colectora 995-22395-00.
- Para usar una pieza, los modelos EMX4i-0735C~EMX4i-1220C requieren el enlace de barra colectora 995-22321-00 y 995-22395-00.

4.7 Contactor de bypass externo

Los modelos EMX4i-0735C~EMX4i-1220C tienen terminales de bypass dedicados, que permiten que las funciones de protección y monitorización del arrancador suave funcionen incluso cuando el arrancador suave tenga un bypass externo.

Utilice la salida del contactor de bypass (03, 04) para controlar el bypass externo.



PRECAUCIÓN

Los modelos EMX4i-0190C~EMX4i-0474C no son adecuados para su instalación con un contactor del bypass externo.



NOTA

Si hay instalado un arrancador suave sin bypass con un contactor del bypass externo, la intensidad nominal del arrancador suave cambia. Active el parámetro 20G *Bypass externo* para incrementar la intensidad nominal máxima y ajustar el modelo térmico del arrancador suave.

4.8 Conexión del motor

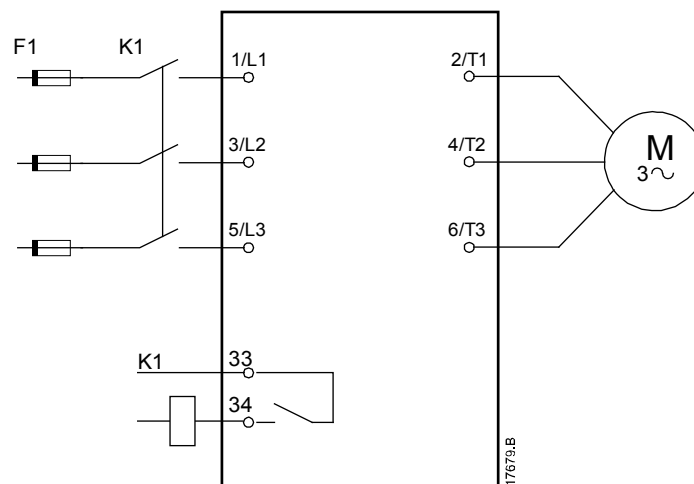
El EMX4i se puede conectar al motor en configuración directa o configuración en triángulo interno (denominadas también conexión a tres cables y conexión a seis cables, respectivamente). Al conectar un triángulo interno, introducir la intensidad del motor a plena carga (FLC) para el parámetro 1B. El EMX4i detectará automáticamente si el motor tiene conexión directa (en línea) o con triángulo interno y calculará el nivel de intensidad de triángulo interno correcto.



NOTA

Si el arrancador no detecta la conexión del motor correctamente, utilizar parámetro 20F *Conexión del motor*.

- **Instalación directa (en línea), con bypass interno**



K1 Contactor principal (se recomienda encarecidamente)

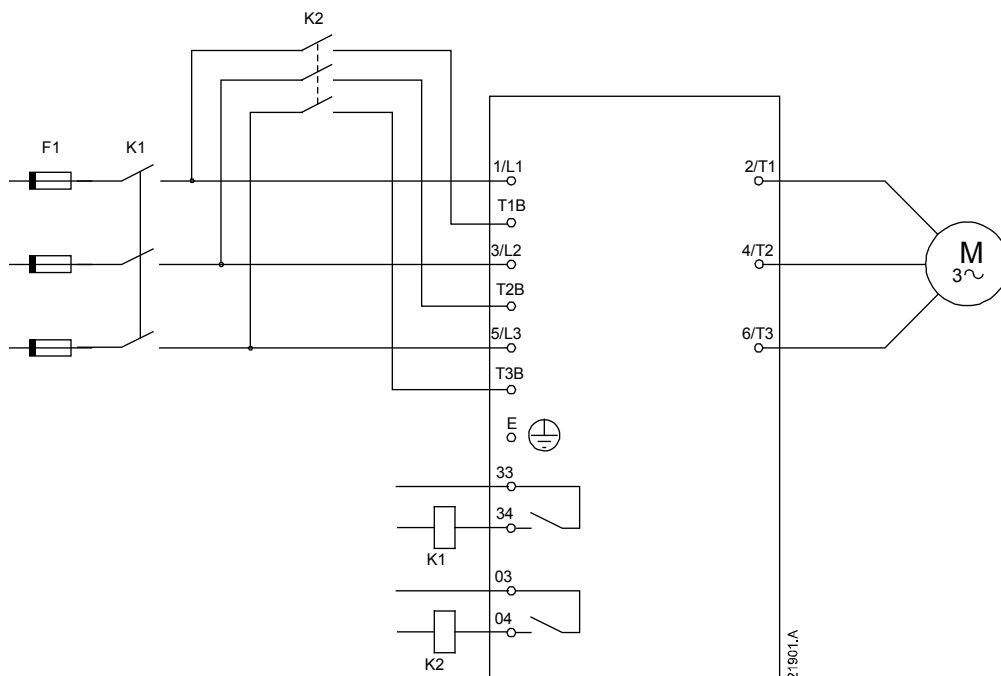
F1 Fusibles o interruptor automático

33, 34 Salida del contactor principal

- **Instalación directa (en línea), con bypass externo**

Los modelos EMX4i-0735C~EMX4i-1220C tienen terminales de bypass dedicados, que permiten que las funciones de protección y monitorización del arrancador suave funcionen incluso cuando el arrancador suave tenga un bypass externo.

El contactor del bypass se debe conectar a los terminales del bypass y estar controlado por la salida del contactor del bypass del arrancador suave (terminales 03, 04).



K1 Contactor principal (se recomienda encarecidamente)

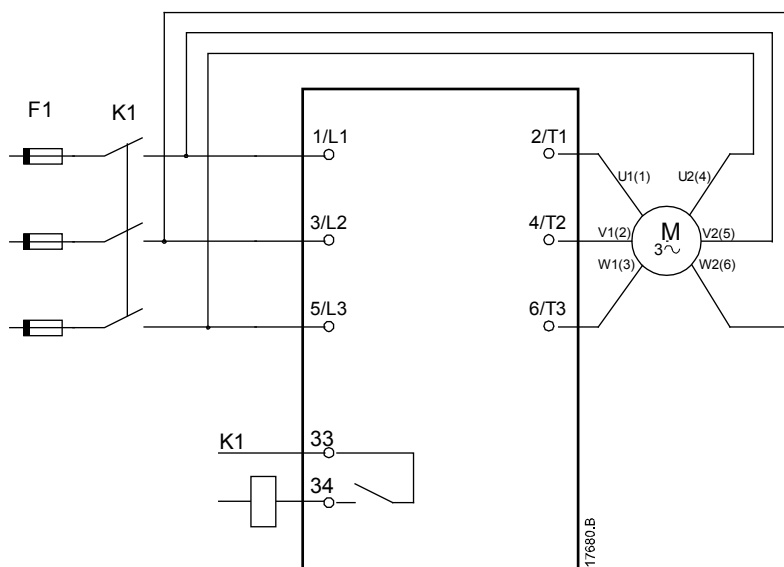
K2 Contactor de bypass

F1 Fusibles o interruptor automático

33, 34 Salida del contactor principal

03, 04 Salida del contactor de bypass

- **Instalación en triángulo interno, con bypass interno**



K1 Contactor principal

F1 Fusibles o interruptor automático

33, 34 Salida del contactor principal



ADVERTENCIA

Cuando se conecta el EMX4i en configuración de triángulo interno, siempre se debe instalar un contactor principal o un interruptor automático con bobina de emisión.

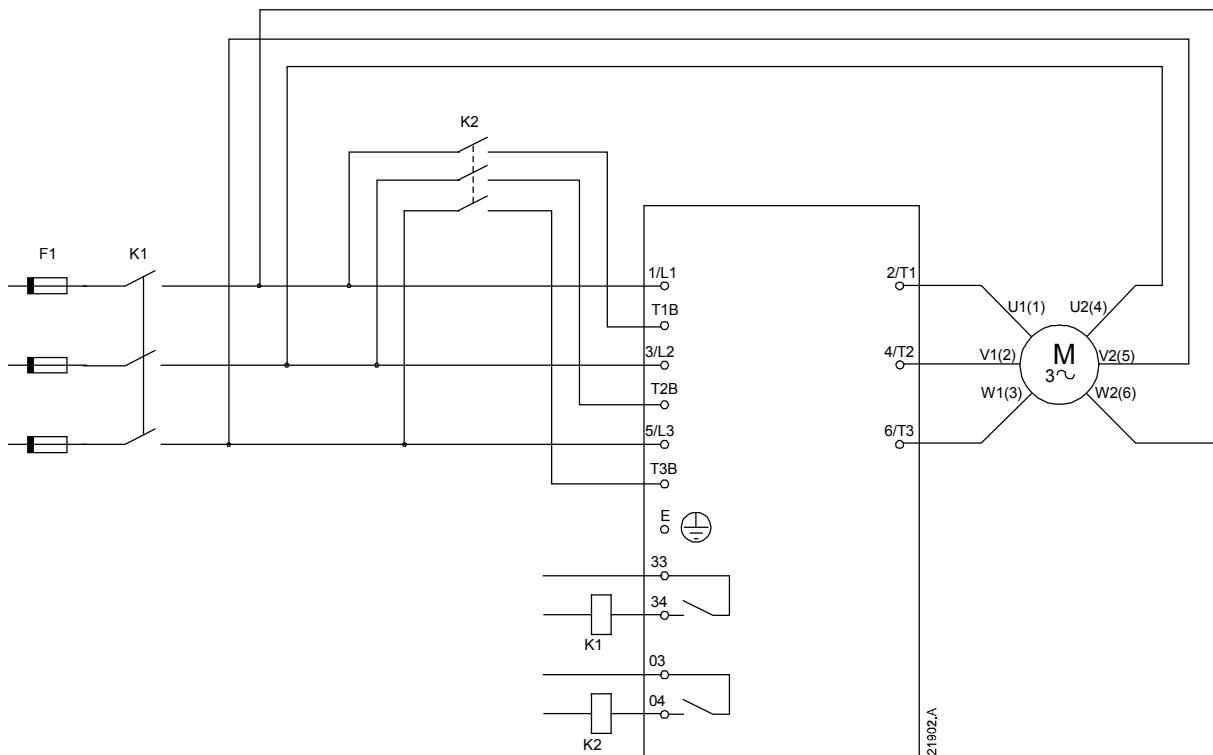


NOTA

Al conectar un triángulo interno, introducir la intensidad del motor a plena carga (FLC) para el parámetro 1B. El EMX4i detectará automáticamente si el motor tiene conexión directa (en línea) o con triángulo interno y calculará el nivel de intensidad de triángulo interno correcto.

• **Instalación en triángulo interno, con bypass externo**

Los modelos EMX4i-0735C~EMX4i-1220C tienen terminales de bypass dedicados, que permiten que las funciones de protección y monitorización del arrancador suave funcionen incluso cuando el arrancador suave tenga un bypass externo.



K1	Contactor principal
K2	Contactor de bypass (externo)
F1	Fusibles o interruptor automático
33, 34	Salida del contactor principal
03, 04	Salida del contactor de bypass

4.9 Conexión a tierra

Los modelos EMX4i-0835B~EMX4i-1250B/EMX4i-0735C~EMX4i-1220C tienen terminales de tierra en cada lado del arrancador, cerca del vértice posterior superior. Puede utilizarse cualquier punto de tierra.

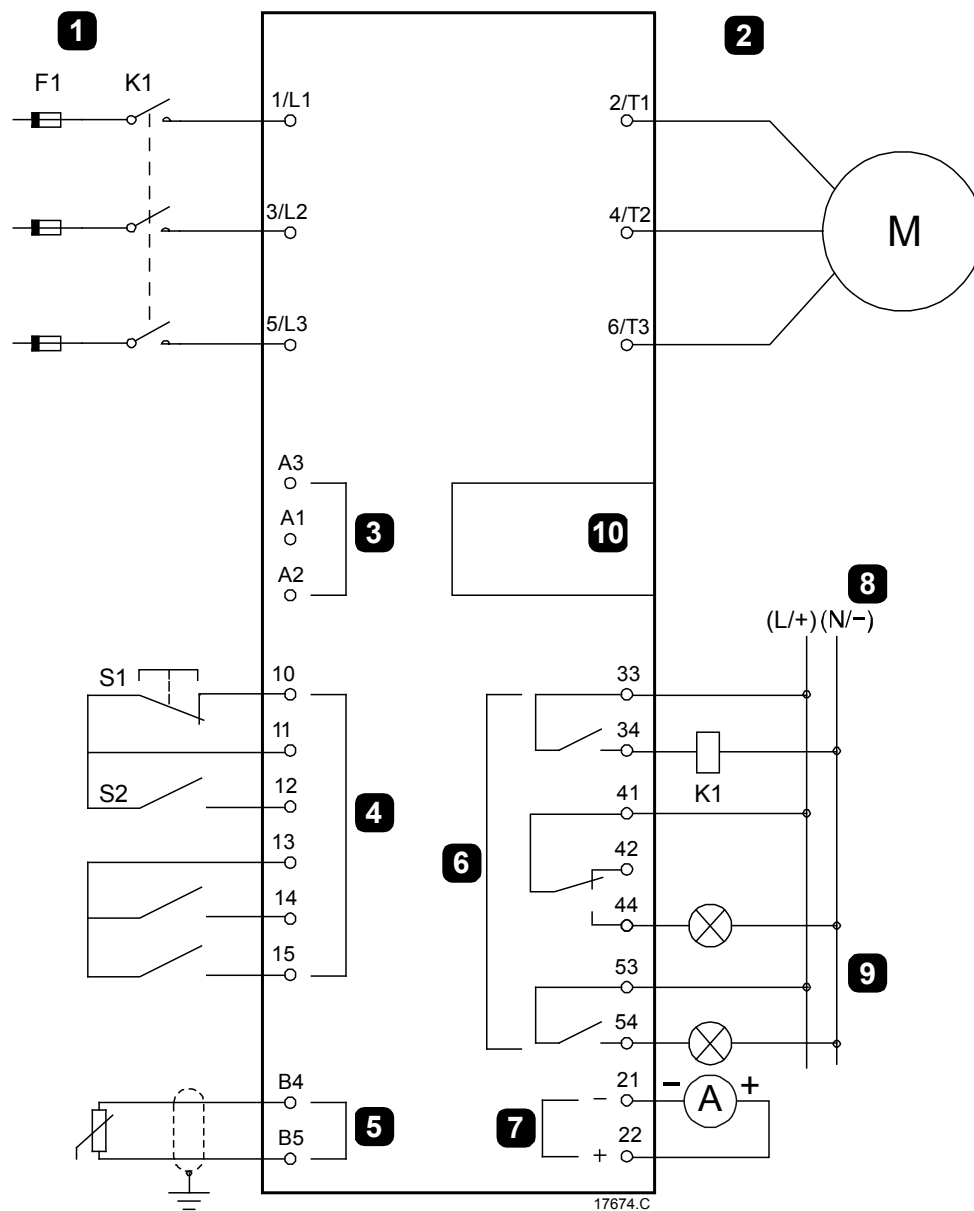
Los modelos EMX4i-0024B~EMX4i-0580B/EMX4i-0190C~EMX4i-0474C no requieren ninguna conexión protectora a tierra. Todas las piezas conductoras internas se encuentran alojadas en una caja externa no conductora.

4.10 Instalación típica

Instalación de bypass interno

El arrancador suave se instala con un contactor principal (tipo AC3). La tensión de control se debe suministrar desde el lado de entrada del contactor.

El contactor principal está controlado por la salida del contactor principal (33, 34).



1	Alimentación trifásica	K1	Contactador principal
2	Motor	F1	Fusibles o interruptor automático
3	Alimentación de control (arrancador suave)	10, 11 (S1)	Reinicio
		11, 12 (S2)	Arranque/Parada
4	Entradas digitales	13, 14	Entrada programable A
5	Entrada de termistor		(predeterminado = Disparo entrada (N/O))
6	Salidas de relé	13, 15	Entrada programable B
7	Salida analógica		(predeterminado = Disparo entrada (N/O))
8	Alimentación de control (equipo externo)	B4, B5	Entrada de termistor
		33, 34	Salida del contactor principal
9	Lámparas piloto	41, 42, 44	Salida de relé A (predeterminado = En marcha)
10	Puerto de conexión para tarjetas de expansión de comunicaciones /tarjetas inteligentes		53, 54
		21, 22	Salida analógica

1	Alimentación trifásica	K1	Contactador principal
2	Motor	K2	Contactador de bypass (externo)
3	Alimentación de control (arrancador suave)	F1	Fusibles o interruptor automático
4	Entradas digitales	10, 11 (S1)	Reinicio
5	Entrada de termistor	11, 12 (S2)	Arranque/Parada
6	Salidas de relé	13, 14	Entrada programable A (predeterminado = Disparo entrada (N/O))
7	Salida analógica	13, 15	Entrada programable B (predeterminado = Disparo entrada (N/O))
8	Alimentación de control (equipo externo)	B4, B5	Entrada de termistor
9	Lámparas piloto	33, 34	Salida del contactador principal
10	Puerto de conexión para tarjetas de expansión de comunicaciones /tarjetas inteligentes	41, 42, 44	Salida de relé A (predeterminado = En marcha)
		53, 54	Salida de relé B (predeterminado = En marcha)
		03, 04	Salida del contactador de bypass
		21, 22	Salida analógica

4.11 Configuración rápida

Mediante el menú de configuración rápida es fácil configurar el EMX4i para aplicaciones comunes. El EMX4i le guiará a través de los parámetros de instalación más comunes, y sugerirá una configuración típica para la aplicación. Cada parámetro se puede ajustar para adaptarse a sus necesidades concretas.

El resto de parámetros permanece en sus valores predeterminados. Para cambiar otros valores de parámetro o revisar la configuración predeterminada, utilizar el menú (consultar *Lista de parámetros* en la página 83 para obtener más información).

Siempre ajustar el parámetro 1B *FLC del motor* para que coincida con la intensidad del motor a plena carga (placa de características).

INSTALACIÓN

Aplicación	Modo de arranque	Tiempo de rampa de arranque (segundos)	Intensidad inicial (%)	Límite de intensidad (%)	Perfil de arranque adaptativo	Modo de parada	Tiempo de parada (segundos)	Perfil de parada adaptativa
Bomba centrífuga	Control adaptativo	10	200	500	Acel. temprana	Control adaptativo	15	Desaceler. tardía
Bomba de perforación		3	200	500			3	
Bomba hidráulica		2	200	350				
Ventilador amortiguado		2	200	350				
Ventilador no amortiguado		2	200	450				
Compresor de Tornillo	Intensidad constante	2	200	400	n/a	Parada por inercia		n/a
Compresor alternativo		2	200	450				
Cinta transportadora		5	200	450				
Propulsor de proa		5	100	400				
Sierra de banda		2	200	450				



NOTA

La configuración del perfil de arranque y parada adaptativo solamente se aplica al utilizar el control adaptativo. La configuración se omite para todos los demás modos de arranque y parada.

5. Herramientas de configuración

Herramientas de configuración incluye opciones para cargar o guardar los parámetros en un archivo de copia de seguridad, establecer la dirección de red del arrancador, comprobar el estado de las entradas y salidas, restablecer los modelos térmicos o comprobar el funcionamiento mediante la simulación de funcionamiento.

Para acceder a herramientas de configuración, pulsar ► para abrir el menú y, a continuación, seleccionar herramientas de configuración.

5.1 Ajuste de fecha y hora

Para ajustar la fecha y la hora:

1. Pulsar ► para abrir el menú y, a continuación, seleccionar herramientas de configuración.
2. Desplazarse para ajustar fecha y hora.
3. Pulsar el botón ► para entrar en modo de edición.
4. Pulsar los botones ► y ◀ para seleccionar la parte de la fecha o la hora que se desea editar.
5. Utilizar los botones ▲ y ▼ para modificar el valor.
6. Pulsar ► después del último dígito para guardar el ajuste. Cuando la acción se ha completado, la pantalla mostrará brevemente un mensaje de confirmación, y a continuación volverá al nivel de menú anterior.

5.2 Fuente de comandos

El EMX4i puede iniciarse y detenerse por medio de entradas digitales, un teclado remoto, la red de comunicaciones, una tarjeta inteligente o un arranque/parada automático programado. La fuente de comandos puede establecerse mediante las herramientas de configuración o utilizando el parámetro 1A *Fuente de comando*.

Si el teclado remoto está instalado, el botón **LOCAL/REMOTE (LOCAL/REMOTO)** proporciona acceso directo a la función fuente de comandos en herramientas de configuración.

5.3 Puesta en marcha

Puesta en marcha permite iniciar y parar el arrancador mediante el teclado local. Utilizar los botones ▲ y ▼ para seleccionar una función y a continuación pulsar ► para enviar el comando seleccionado al arrancador. Las funciones disponibles son:

- Parada rápida (parada por inercia)/Reiniciar
- Arranque
- Parada

5.4 Simulación de funcionamiento

La simulación de funcionamiento simula un arranque, marcha y parada del motor para confirmar que el arrancador suave y el equipamiento asociado se han instalado correctamente.



NOTA

El arrancador suave debe desconectarse de la tensión de red.

La simulación sólo está disponible cuando el arrancador suave está en el estado Listo.

Para utilizar la simulación de funcionamiento:

1. Pulsar ► para abrir el menú y, a continuación, seleccionar herramientas de configuración.
2. Desplazarse a simulación de funcionamiento y pulsar ►.
3. Aplicar un comando de arranque desde la fuente de comandos seleccionada. El EMX4i simula sus comprobaciones previas al arranque y cierra el relé del contactor principal. El LED en marcha parpadea.



NOTA

Si la tensión de red está conectada se muestra un mensaje de error.

4. Pulsar ►. El EMX4i simula el arranque.
5. Pulsar ►. El EMX4i simula la marcha.
6. Aplicar un comando de parada desde la fuente de comandos seleccionada. El EMX4i simula la parada. El LED en marcha parpadea.

Ejecutar simulación
Listo
Aplic señal arranq

Ejecutar simulación
Compr prev arranq
MENU para continuar

Ejecutar simulación
¡ATENCIÓN!
Quitar tensión princ
MENU para continuar

Ejecutar simulación
Arranque X: XXs
MENU para continuar

Ejecutar simulación
En marcha
Aplic señal parada

Ejecutar simulación
Parada X: XXs
MENU para continuar

7. Pulsar ►. El LED Listo parpadea y el relé del contactor principal se abre.

Ejecutar simulación Parado MENU para continuar
--

8. Pulse ►. El EMX4i activa y luego desactiva cada salida programable.

Ejecutar simulación Relé prog A Encendido MENU para continuar
--

9. Pulsar ► para regresar a herramientas de configuración.

5.5 Configuración cargar/guardar

Cargar/Guardar configuración permite a los usuarios:

- Restablecer los valores predeterminados de los parámetros
- Cargar los ajustes de parámetros desde un archivo interno
- Guardar los ajustes de los parámetros actuales en un archivo interno

El archivo interno contiene valores predeterminados hasta que se guarda un archivo de usuario.

Para cargar o guardar ajustes de parámetros:

1. Pulsar ► para abrir el menú y, a continuación, seleccionar herramientas de configuración.
2. Desplazarse a la configuración cargar/guardar y pulsar el botón ►.
3. Desplazarse a la función deseada y pulsar el botón ►.
4. En la petición de confirmación, seleccionar SÍ para confirmar o NO para cancelar y a continuación pulsar ► para continuar.

Cargar/Guard config Cargar predeterm Cargar conjusuar Guardar conjusuar
--

Cargar predeterm No Sí

Cuando la acción se ha completado, la pantalla mostrará brevemente un mensaje de confirmación, y a continuación volverá al nivel de menú anterior.

5.6 Guardar y cargar USB

El menú guardar y cargar USB permite:

- Guardar los ajustes de parámetros y todas las entradas del registro de eventos en un archivo externo (en formato CSV)
- Guardar ajustes de parámetros en un archivo externo (en formato propietario)

HERRAMIENTAS DE CONFIGURACIÓN

- Cargar ajustes de parámetros desde un archivo externo guardado previamente
- Cargar mensajes personalizados para mostrar en el teclado cuando una entrada programable está activa



NOTA

El EMX4i es compatible con sistemas de archivos FAT32. Las funciones USB del EMX4i no son compatibles con los sistemas de archivos NTFS.

Guardar y cargar procedimiento

1. Conectar el disco duro externo al puerto USB.
2. Pulsar ► para abrir el menú y, a continuación, seleccionar herramientas de configuración.
3. Desplazarse a "Guardar y cargar USB" y pulsar el botón ►.
4. Desplazarse a la función deseada y pulsar el botón ►.
5. En la petición de confirmación, seleccionar Sí para confirmar o NO para cancelar y a continuación pulsar ► para continuar.

Guard y carg USB
Guard parám/reg
Guard parám maest
Carg parám maest

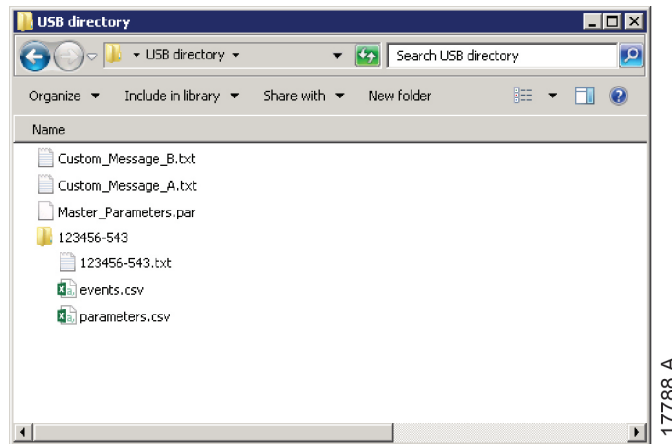
Guard parám/reg
No
Sí

Cuando la acción se ha completado, la pantalla mostrará brevemente un mensaje de confirmación, y a continuación volverá al nivel de menú anterior.

Ubicaciones y formatos de archivo

Función	Ubicación de los archivos
Guardar parámetros y registros	El arrancador creará un directorio en el nivel superior de la unidad USB, nombrado con el número de serie del arrancador suave. El registro de eventos y la configuración de parámetros se guardan como archivos CSV individuales y el software del arrancador suave y la información del sistema se guardan en un archivo de texto.
Guardar parámetros maestros	El arrancador creará un archivo llamado Master_Parameters.par en el nivel superior de la unidad USB.
Cargar parámetros maestros	El arrancador cargará el archivo Master_Parameters.par que se encuentra en el nivel superior de la unidad USB. Este archivo puede crearse o editarse mediante el software de gestión del arrancador suave.

Función	Ubicación de los archivos
Cargar mensaje personalizado	El arrancador cargará los archivos Custom_Message_A.txt y Custom_Message_B.txt que se encuentran en el nivel superior de la unidad USB.



5.7 Arranque/parada automáticos

El EMX4i se puede configurar para arrancar o parar el motor automáticamente en un momento determinado o para que funcione en ciclos de una duración determinada.

La opción Arranque/Parada automático en herramientas de configuración proporciona un acceso rápido a los parámetros de arranque/parada automático.

1. Pulsar ► para abrir el menú y, a continuación, seleccionar herramientas de configuración.
2. Desplazarse a Arranque/Parada automático y pulsar el botón ►.
3. Desplazarse a la función deseada y pulsar el botón ►.
4. Editar la configuración según sea necesario:
Pulsar los botones ► y ◀ para seleccionar la información que se desea editar.
Utilizar los botones ▲ y ▼ para modificar el valor.
5. Para guardar los cambios, pulsar el botón ►. El EMX4i confirmará los cambios.
Para cancelar los cambios, pulsar el botón ◀.

Arranq/Parada auto Modo arr/parada Arr/Parad Domingo Arr/Parad Lunes

Arr/Parad Domingo Desact arranq/prd Tiempo arranque: 00:00 Tiempo de parada: 00:00

5.8 Dirección de red

Para utilizar el EMX4i en una red Ethernet, se deben configurar direcciones diferentes para:

- Dirección IP
- Dirección Gateway
- Máscara de subnet

Para configurar las direcciones de red:

1. Pulsar ► para abrir el menú y, a continuación, seleccionar herramientas de configuración.
2. Desplácese a la dirección de red y pulse el botón ►.
3. Desplazarse a la función deseada y pulsar el botón ►.
4. El primer dígito de la dirección aparecerá resaltado.
5. Utilizar ◀ y ▶ para seleccionar el dígito que se ha de alterar. Utilizar los botones ▲ y ▼ para modificar el valor.
6. Pulsar ► después del último dígito para guardar el ajuste.



Ajustar la dirección IP
192.168.000.002

Cuando la acción se ha completado, la pantalla mostrará brevemente un mensaje de confirmación, y a continuación volverá al nivel de menú anterior.



NOTA

La dirección de red también se puede configurar utilizando los parámetros 12H~12S.



NOTA

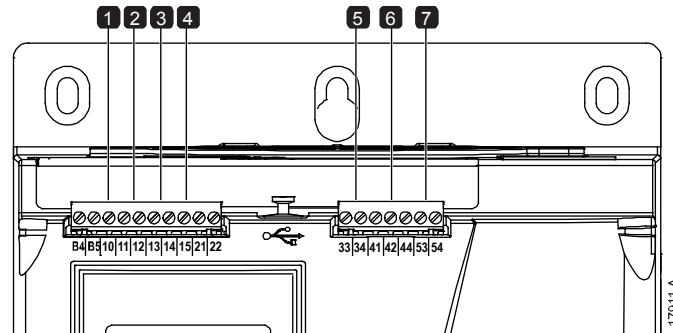
Para configurar el EMX4i para usarlo con otros protocolos de comunicación, utilizar los parámetros 12A~12G.

5.9 Estado de E/S digitales

La línea superior de la pantalla muestra las entradas de arranque, parada, reinicio y programables.

La línea inferior de la pantalla muestra la salida fija del contactor principal, y luego las salidas programables A y B.

Estado E/S Digital	
Entradas:	00000000
Salidas:	00000000



1	10, 11: Entrada de reinicio	5	33, 34: Salida del contactor principal
2	11, 12: Entrada de arranque/parada	6	41, 42, 44: Salida de relé A
3	13, 14: Entrada programable A	7	53, 54: Salida de relé B
4	13, 15: Entrada programable B		

5.10 Estado de E/S analógicas

La línea superior de la pantalla muestra el estado de la entrada del termistor del motor.

La línea inferior de la pantalla muestra el valor de la salida analógica.

Estado E/S analógica	
Termistor:	0
Salida 4-20 mA:	04.0 mA

Entrada del termistor:

S= Short circuit (Corto-circuito)

H= Hot (Caliente)

C= Cold (Frio)

O= Open (Abierto)

5.11 Número de serie e intensidad nominal

La línea superior de la pantalla muestra el nombre del producto.

La línea central muestra el número de serie de la unidad.

La línea inferior de la pantalla muestra el número de modelo.

N.º serie y rango	
EMX4i	
123456-123	
0410-V5-S1-C1	

5.12 Versiones del software

La pantalla de versiones del software muestra la versión de cada componente de software del arrancador:

- interfaz de usuario
- control de motor
- teclado remoto (si está conectado)
- lista de parámetros
- bootloader
- tarjeta de expansión (si está instalada)



NOTA

Si es necesario, el software actualizado, incluidos otros idiomas, puede cargarse en el arrancador a través del puerto USB. Contacte con su proveedor local para obtener más información.

5.13 Reinicio del termistor

La entrada del termistor se deshabilita por defecto, pero se activa automáticamente cuando se detecta un termistor. Si los termistores se han conectado previamente al EMX4i pero ya no son necesarios, utilizar la función reinicio de termistor para desactivar el termistor.

5.14 Reinicio del modelo térmico

El software de modelado térmico del arrancador suave monitoriza constantemente el funcionamiento del motor. Esto permite que el arrancador suave calcule la temperatura del motor y la capacidad de arrancar con éxito en cualquier momento.

El modelo térmico se puede reiniciar si es necesario.



PRECAUCIÓN

El restablecimiento del modelo térmico del motor comprometerá la protección del modelo térmico y también puede comprometer la vida del motor. Sólo se puede restablecer el modelo térmico en una emergencia.

6. Registros

El menú de registros proporciona información sobre los eventos, disparos y sobre el funcionamiento del arrancador.

Para acceder al menú de registros en el teclado local, pulsar ► para abrir el menú y luego seleccionar registros. En el teclado remoto, pulsar LOGS (REGISTROS).

6.1 Registro de eventos

El registro de eventos almacena detalles de los disparos más recientes del arrancador, advertencias y operaciones (incluidos arranques, paradas y cambios de configuración).

El Evento 1 es el más reciente y el Evento 384 es el disparo más antiguo.



NOTA

El registro de eventos puede exportarse a un archivo externo para analizarlo lejos del arrancador. Consulte *Guardar y cargar USB* en la página 51 para obtener más información.

6.2 Contadores

Los contadores almacenan estadísticas del funcionamiento del arrancador:

- Horas en marcha (desde fábrica y desde el último reinicio del contador)
- Número de arranques (desde fábrica y desde el último reinicio del contador)
- Número de veces que el modelo térmico ha sido reiniciado

Para visualizar los contadores:

1. Abrir los registros.
2. Desplazarse a los contadores y pulsar ►.
3. Utilizar los botones ▲ y ▼ para desplazarse por los contadores. Pulsar ► para ver más detalles.
4. Para reiniciar un contador, pulsar ► y después utilizar los botones ▲ y ▼ para seleccionar reiniciar/no reiniciar. Pulsar ► para confirmar la acción.

Para cerrar el contador y volver a los registros, pulsar ►.

6.3 Código QR

El EMX4i puede generar un código QR que permite que un teléfono inteligente muestre información clave sobre el arrancador, incluido el número de serie, las versiones de firmware y las opciones instaladas, además de los detalles de los tres disparos más recientes del arrancador. Esta información puede ser útil a la hora de pedir ayuda a su proveedor local.

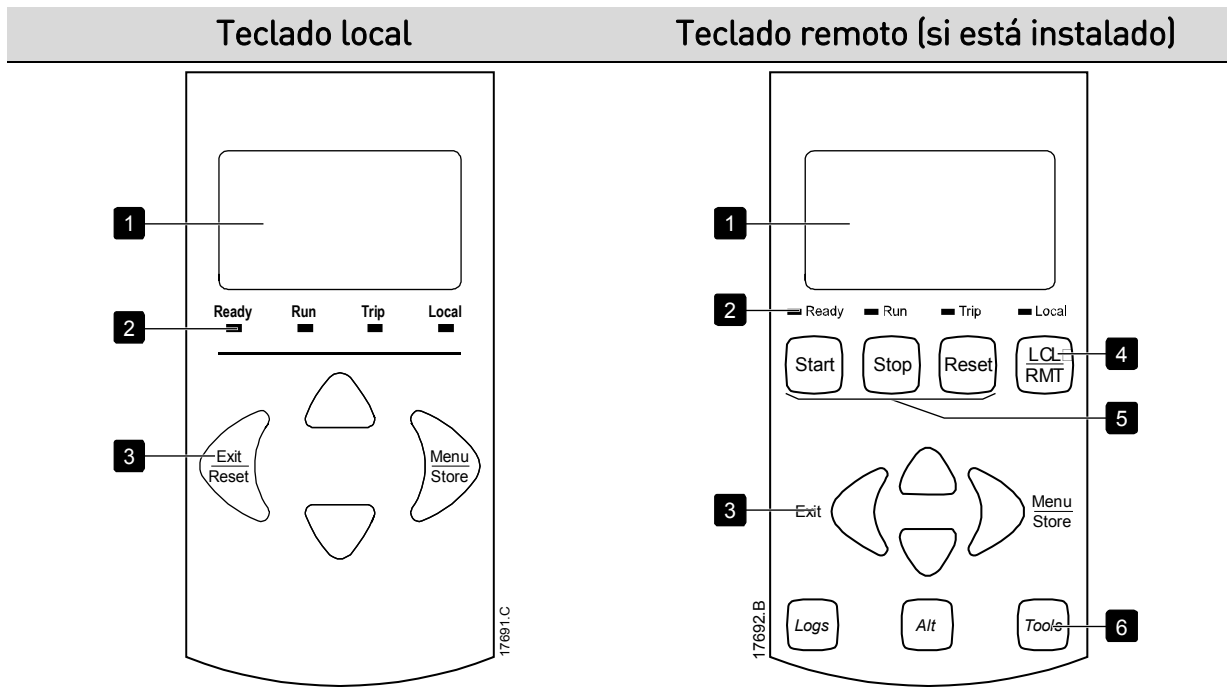


NOTA

Debe instalar la aplicación gratuita Pocket Technician, de AuCom, para leer el código QR.

7. Teclado y realimentación

7.1 Teclado



- | | |
|---|---|
| 1 | Pantalla de cuatro líneas para visualizar información del estado y programación. |
| 2 | LEDs de estado |
| 3 | <p>Botones de navegación por menús:</p> <ul style="list-style-type: none"> ◀: Salir del menú o parámetro, o cancelar la modificación de un parámetro. En el teclado local, este botón también hace que se reinicie un disparo. ▶: Entrar en un menú o un parámetro, o guardar un cambio en el parámetro. ▲ ▼: Desplazarse hasta el menú o parámetro siguiente o anterior, modificar el ajuste del parámetro actual, o desplazarse a través de las pantallas de estado. |
| 4 | Acceso directo al menú de fuente de comandos en herramientas de configuración. |
| 5 | Botones de control local del arrancador suave |
| 6 | <p>Botones de acceso rápido para tareas comunes.</p> <p>LOGS (REGISTROS): Abrir el menú de registros.</p> <p>ALT: Seleccionar el gráfico que se desea ver, o pausar/reiniciar el gráfico (mantener pulsado más de 0,5 segundos)</p> <p>TOOLS (HERRAMIENTAS): Abrir las Herramientas de Ajuste.</p> |

7.2 Teclado remoto

El teclado remoto se puede utilizar para controlar el arrancador suave si el parámetro 1A *Fuente de comando* está ajustado en "Teclado remoto".

- Si el teclado remoto no está seleccionado como fuente de comandos, los botones **START (ARRANQUE)**, **STOP (PARADA)** y **RESET (REINICIO)** no tendrán ningún efecto.
- Los botones de navegación por menús y la pantalla del teclado remoto siempre están activos.
- Si se pulsa un botón en el teclado local del arrancador, la pantalla del teclado remoto se actualizará para que coincida la información.



NOTA

El teclado remoto se puede conectar o quitar de forma segura mientras el arrancador está en marcha. No es necesario quitar la tensión principal o de control.



NOTA

Si el parámetro 1A *Fuente de comando* está ajustado en "Teclado remoto", la retirada del teclado remoto provocará un disparo.

7.3 Aclarar/oscurer la pantalla

La retroiluminación de la pantalla se puede ajustar:

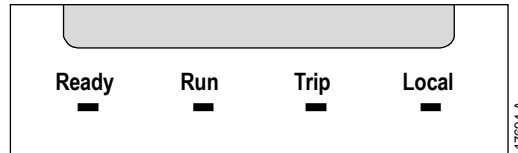
- para aclarar la pantalla, mantenga pulsado el botón ◀ y pulse la tecla ▲
- para oscurecer la pantalla, mantenga pulsado el botón ◀ y pulse la tecla ▼



NOTA

Los teclados local y remoto se pueden ajustar de forma independiente.

7.4 LEDs de estado del arrancador



Nombre de LED	Encendido	Parpadeando
Ready (Listo)	El motor está parado y el arrancador está preparado para arrancar.	El motor está parado y el arrancador no está listo para arrancar: <ul style="list-style-type: none"> • esperando el <i>Retardo de arranque</i> (parámetro 5P) • los modelos térmicos indican que el arrancador y/o el motor están demasiado calientes para arrancar de forma segura • la entrada de reinicio (10, 11) está abierta
Run (En marcha)	El motor está en funcionamiento (recibiendo la tensión nominal).	El motor está arrancando o parando.
Trip	El arrancador ha disparado.	El arrancador está en estado de advertencia.
Local	El arrancador está siendo controlado mediante un teclado remoto.	–

Si todos los LED están apagados, el arrancador no está recibiendo la tensión de control.

7.5 Pantallas

El teclado muestra un amplio rango de información del funcionamiento del arrancador suave. Para desplazarse a través de las pantallas de retroalimentación, pulsar los botones ▲ y ▼.

Información del arrancador

Durante el encendido, la pantalla de información del arrancador muestra datos sobre la intensidad nominal, las versiones de software y el número de serie del arrancador.

```
      Bienvenidos
      01.01/01.00/01.00

      EMX4i-0069B-V5-S1-C1
```

Versiones de software: interfaz de usuario, control del motor, teclado remoto

Código de modelo: intensidad nominal, tensión de red, tamaño de bastidor, tensión de control

(la versión de software del teclado remoto sólo se muestra cuando se conecta un teclado remoto)

Pantalla de estado del arrancador

```
69,0 A
En marcha
69,0 A      415 V
```

Intensidad del motor en marcha

Estado del arrancador

Parámetro 10H *Parámetros usuario 1* y parámetro 10I *Parámetros usuario 2*

Intensidad

La pantalla de intensidad muestra en tiempo real la intensidad de línea de cada fase.

```
      Corrientes de fase
000.0A   000.0A   000.0A
```

Información del último arranque

La pantalla de la información del último arranque muestra los detalles del arranque con éxito más reciente.

- duración del arranque (segundos)
- máxima intensidad de arranque (en porcentaje de la intensidad del motor a carga nominal)
- aumento calculado de la temperatura del motor

```
Último arranque      010 s
350 % FLC           Δ Temp 5 %
```

Pantalla configurable por el usuario

La pantalla programable se puede configurar para que muestre la información más importante para cada aplicación determinada. Utilizar parámetros 10J ~ 10M para seleccionar la información que se desea visualizar.

Frecuencia de red	59,7 Hz
f _p del Motor	0,95
Potencia del motor	37,0 kW
Temperatura motor	85 %

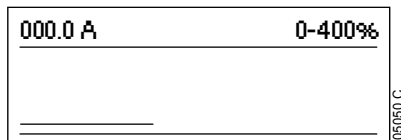
Fecha y hora

La pantalla de fecha/hora muestra la fecha y hora actuales del sistema (formato de 24 horas). Para más detalles del ajuste de la fecha y la hora, consultar *Ajuste de fecha y hora* en la página 49.

Gráfico de funcionamiento

El gráfico de funcionamiento proporciona una visión en tiempo real del funcionamiento. Utilizar los parámetros 10B~10E para dar formato al gráfico.

La pantalla del teclado principal muestra información sobre la intensidad del motor.



Si está conectado un teclado remoto, pulsar **ALT** para cambiar los datos del gráfico.

El gráfico puede mostrar:

- intensidad del motor
- temperatura del motor
- F_p del motor
- datos de entrada analógica de la tarjeta inteligente (si está instalada)

8. Funcionamiento

8.1 Comandos de arranque, parada y reinicio

El EMX4i puede iniciarse y detenerse por medio de entradas digitales, un teclado remoto, la red de comunicaciones, una tarjeta inteligente o un arranque/parada automático programado. La fuente de comandos puede establecerse mediante las herramientas de configuración o utilizando el parámetro 1A *Fuente de comando*.

- El EMX4i solo aceptará comandos de arranque y reinicio procedentes de la fuente de comandos designada.
- El EMX4i aceptará comandos de parada desde la fuente de comandos designada, pero puede ser forzado a parar abriendo la entrada de reinicio, o abriendo la entrada de arranque/parada durante un ciclo de arranque/parada automáticos.
- La entrada programable se puede utilizar para anular la fuente de comandos seleccionada (consultar parámetro 7A *Función de Entrada A*).

8.2 Anulación de comandos

La entrada programable (13, 14) se puede utilizar para anular la fuente de comandos en aquellas situaciones en las que se ha perdido el mecanismo de control normal. Establecer el parámetro 7A *Función de Entrada A* con la fuente de comandos alternativa (p. ej., 'Anulación de comando: Teclado').

Mientras la entrada está activa, el arrancador sólo aceptará comandos desde la fuente de anulación seleccionada. Para restaurar el control a la fuente de comandos seleccionada en el parámetro 1A *Fuente de comando*, volver a abrir la entrada.

8.3 Arranque/parada automáticos

El EMX4i se puede configurar para arrancar o parar el motor automáticamente en un momento determinado o para que funcione en ciclos de una duración determinada.



NOTA

Retardo de partida, retardo del arranque y retardo del reinicio automático hacen referencia al funcionamiento de arranque automático.

Modo reloj

El arrancador puede arrancar o parar el motor una vez al día.

Para que funcione el modo reloj:

- parámetro 4A *Modo arranque/parada automáticos* debe ajustarse a "Activar"
- parámetro 1A *Fuente de comando* debe ajustarse a "Reloj"
- la entrada de reinicio debe estar cerrada
- la entrada de arranque (11, 12) debe estar activa. Esto permite parar el EMX4i mediante las entradas digitales en caso de emergencia.

El funcionamiento del modo reloj está controlado por los parámetros 4D ~ 4X.

Modo de temporizador

El arrancador puede parar el motor automáticamente tras un tiempo de funcionamiento determinado y, seguidamente, reiniciarlo tras un tiempo apagado (parado) determinado. El arrancador repetirá el ciclo mientras permanezca activa la señal de arranque.

Para que funcione el modo de temporizador:

- parámetro 4A *Modo arranque/parada automáticos* debe ajustarse a "Activar"
- parámetro 1A *Fuente de comando* debe ajustarse a "Temporizador"
- la entrada de reinicio debe estar cerrada
- el primer arranque debe haberlo ordenado una señal de arranque

El funcionamiento del modo de temporizador está controlado por los parámetros 4B ~ 4C.

8.4 PowerThrough

PowerThrough permite que el arrancador suave controle el motor incluso si el arrancador suave está dañado en una fase. El EMX4i utilizará técnicas de control de dos fases para el arranque y parada suaves del motor.

PowerThrough no admite un arranque o parada suave con control adaptativo. En PowerThrough, el arrancador suave utilizará un arranque suave con intensidad constante y una parada suave con rampa de tensión temporizada. Si PowerThrough está activado, los parámetros 2C y 2D se deben ajustar adecuadamente.



NOTA

El arrancador provocará el disparo Cortocircuito Lx-Tx en el primer intento de arranque después de aplicar la tensión de control. *PowerThrough* no funcionará si la alimentación de control es cíclica entre arranques.

- PowerThrough sólo está disponible con instalaciones directas (en línea). Si el arrancador se instala utilizando la configuración de triángulo interno, PowerThrough no funcionará.

- PowerThrough permanece activo hasta que la opción 'solo control trifásico' es seleccionada de nuevo. Cuando funciona en PowerThrough, el LED de disparo parpadeará y la pantalla mostrará '2 fases SCR dañado'.



PRECAUCIÓN

PowerThrough utiliza una tecnología de arranque suave a dos fases y se necesita un cuidado especial con el dimensionado de los interruptores automáticos y las protecciones. Contacte con su distribuidor local para obtener asistencia técnica.

8.5 Modo de emergencia

El modo de emergencia permite que el EMX4i mantenga funcionando el motor e ignore ciertas condiciones de disparo.

El modo de emergencia se controla mediante una entrada programable (Entrada A 13, 14 o Entrada B 13, 15) y el parámetro *7A Función de Entrada A*/*7E Función de Entrada B* debe ajustarse a 'Modo emergencia'. Un circuito cerrado en 13, 14 activa el modo de emergencia. Cuando el EMX4i recibe un comando de arranque, seguirá funcionando hasta que se reciba un comando de parada, ignorando todos los disparos y las advertencias.

El modo de emergencia puede utilizarse en combinación con cualquier fuente de comandos.



NOTA

Aunque el funcionamiento del modo de emergencia satisface los requisitos de funcionalidad del Modo Fuego, AuCom no recomienda su uso en situaciones que requieren comprobaciones y/o compatibilidad con estándares específicos, ya que no está certificado.



PRECAUCIÓN

No se recomienda el uso continuado del modo de emergencia. El modo de emergencia puede comprometer la vida útil del arrancador y/o la vida útil del motor, ya que todas las protecciones y los disparos están deshabilitados.

Utilizar el arrancador en modo de emergencia invalidará la garantía del producto.

8.6 Disparo auxiliar

Se puede usar un circuito de disparo externo (como un interruptor de la alarma de baja presión de un sistema de bombeo) para activar el arrancador suave y parar el motor. El circuito externo está conectado a una entrada programable (Entrada A 13,

14 o Entrada B 13, 15). Para controlar el comportamiento del disparo, ajustar los siguientes parámetros:

- Parámetro 7A *Función de Entrada A*: seleccionar "Disparo entrada (N/O)".
- Parámetro 7B *Disparo Entrada A*: ajustar según sea necesario. Por ejemplo, "Sólo en marcha" limita solamente el disparo de entrada a cuando está funcionando el arrancador suave.
- Parámetro 7C *Retardo de disparo Entrada A*: establece un retardo entre la activación de la entrada y el disparo del arrancador suave.
- Parámetro 7D *Retardo inicial Entrada A*: establece un retardo antes de que el arrancador suave supervise el estado de la entrada, después de la señal de arranque. Por ejemplo, puede ser necesario un retardo para proporcionar el tiempo necesario para aumentar la presión de la tubería.
- Parámetro 7J *Nombre de Entrada A*: seleccionar un nombre, p. ej., 'Disparo Entrada A' (opcional).

8.7 Métodos de control típicos

Los requisitos de una aplicación difieren de una instalación a otra, pero los métodos que figuran a continuación son, a menudo, un buen punto de partida para aplicaciones comunes.

Aplicación	Modo de arranque	Tiempo de rampa de arranque (segundos)	Intensidad inicial (%FLC)	Límite de intensidad (%FLC)	Modo de parada	Tiempo de parada (segundos)
Propulsor de proa		5	100	400		
Centrifugadora (Separador)		1	200	450		
Astilladora		1	200	450		
Compresor - alternativo (cargado)	Intensidad constante	1	200	450	Parada por inercia	n/a
Compresor - alternativo (descargado)		1	200	400		
Compresor - tornillo (cargado)		1	200	400		
Compresor - tornillo (descargado)		1	200	350		

FUNCIONAMIENTO

Aplicación	Modo de arranque	Tiempo de rampa de arranque (segundos)	Intensidad inicial (%FLC)	Límite de intensidad (%FLC)	Modo de parada	Tiempo de parada (segundos)
Cinta transportadora - horizontal	Intensidad constante	5	200	400	Parada suave TVR	10
Cinta transportadora - inclinado		2	200	450		
Cinta transportadora - vertical (cubo)		2	200	450		
Trituradora - cono		1	200	350		
Trituradora - mandíbula		1	200	450		
Trituradora - rotativa		1	200	400		
Descortezadora		1	200	350		
Ventilador - axial (amortiguada)	Intensidad constante	1	200	350	Parada por inercia	n/a
Ventilador - axial (no amortiguada)		1	200	450		
Ventilador - centrífugo (amortiguado)		1	200	350		
Ventilador - centrífugo (no amortiguado)		1	200	450		
Ventilador - presión alta		1	200	450		
Molino - bolas		1	200	450		
Molino - martillos		1	200	450		
Bomba - de perforación	Control adaptativo (Acel. temprana)	3	n/a	500	Control adaptativo (Desaceler. tardía)	3
Bomba - centrífuga		10		500		15
Bomba - hidráulica	Intensidad constante	2	200	350	Parada por inercia	n/a
Bomba - desplazamiento positivo	Control adaptativo (Acel. const.)	10	n/a	400	Control adaptativo (Desaceler. const.)	10

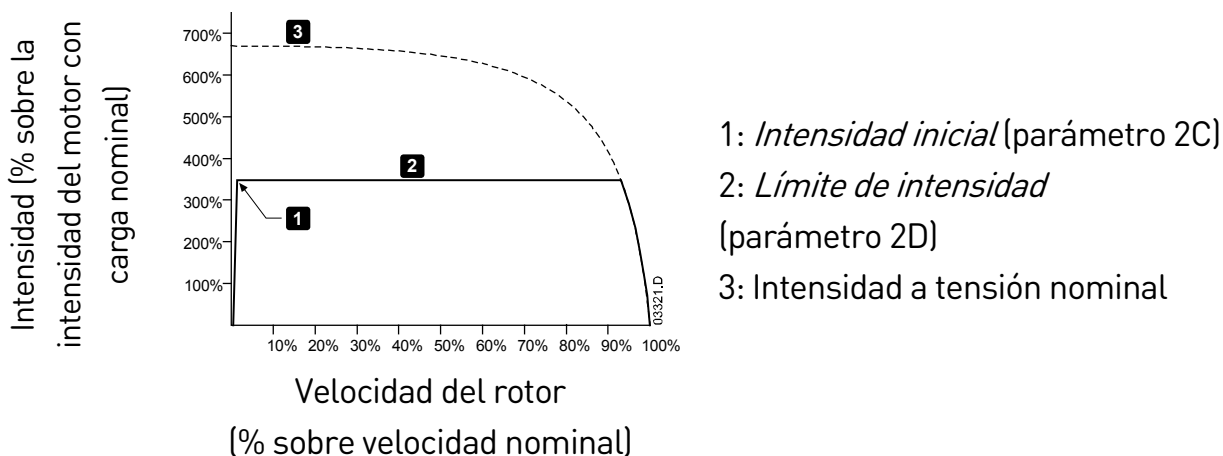
Aplicación	Modo de arranque	Tiempo de rampa de arranque (segundos)	Intensidad inicial (%FLC)	Límite de intensidad (%FLC)	Modo de parada	Tiempo de parada (segundos)
Bomba - sumergible	Control adaptativo (Acel. temprana)	5	n/a	500	Control adaptativo (Desaceler. tardía)	5
Sierra - de banda	Intensidad constante	1	200	450	Parada por inercia	n/a
Sierra - circular		1	200	350		
Desmenuzadora		1	200	450		

8.8 Métodos de arranque suave

Intensidad constante

La intensidad constante es un método tradicional de arranque suave, que eleva la intensidad desde cero hasta el nivel especificado y mantiene la intensidad estable a este nivel hasta que el motor haya acelerado.

El arranque con intensidad constante es ideal para aplicaciones donde la intensidad inicial se debe mantener por debajo de un determinado nivel.

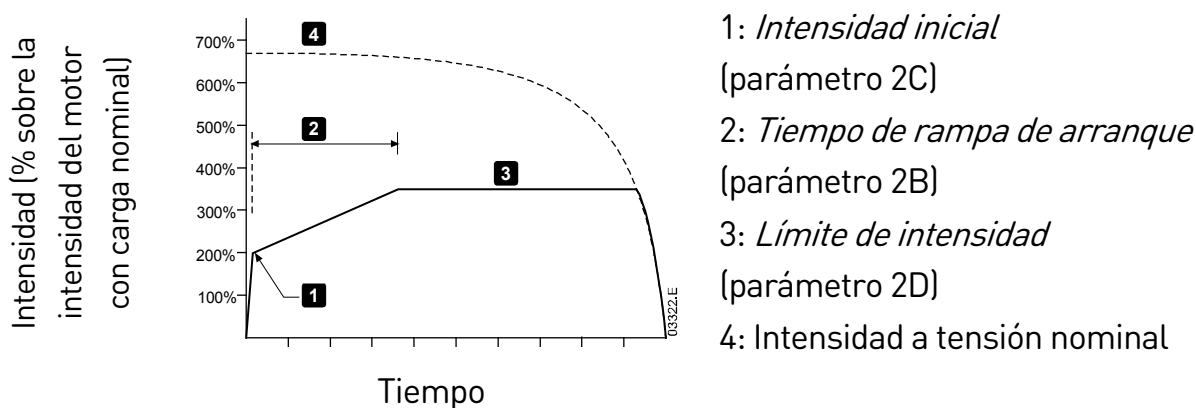


Intensidad constante con rampa de intensidad

El arranque suave con rampa de intensidad eleva la intensidad desde un nivel de arranque especificado (1) hasta un límite máximo (3) en un periodo de tiempo ampliado (2).

El arranque con rampa de intensidad es útil para aplicaciones donde:

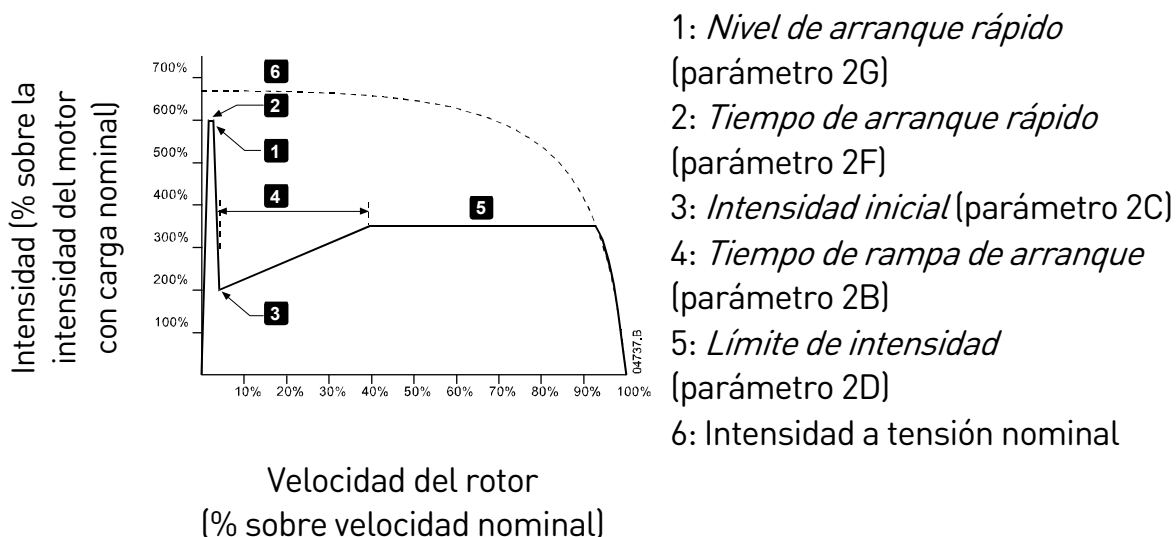
- la carga pueda variar entre arranques (por ejemplo una cinta transportadora que puede arrancar con o sin carga). Establecer la intensidad inicial (parámetro 2C) a un nivel para arrancar el motor con una carga ligera, y el límite de intensidad (parámetro 2D) a un nivel para arrancar el motor con una carga pesada.
- la carga se mueve fácilmente, pero es necesario aumentar el tiempo de arranque (por ejemplo una bomba centrífuga donde la presión en la tubería debe aumentar lentamente).
- la alimentación es limitada (por ejemplo un generador), y una aplicación de la carga más lenta dará más tiempo a la alimentación para responder.



Intensidad constante con arranque rápido

El arranque rápido proporciona un pequeño impulso extra de par al comienzo del arranque, y se puede utilizar junto con el arranque de rampa de intensidad o intensidad constante.

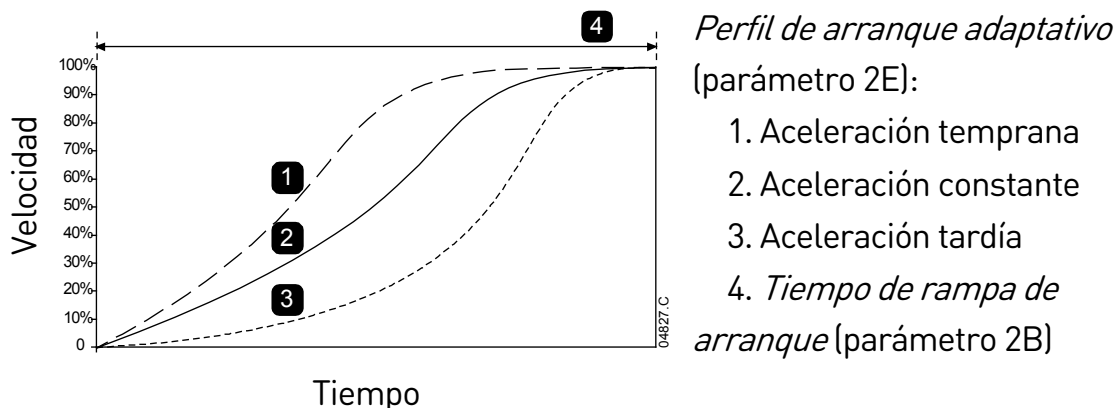
El arranque rápido es útil para ayudar en el arranque de cargas que requieren un alto par de ruptura pero que después se aceleran fácilmente (por ejemplo, bombas de rotor helicoidal).





NOTA

El EMX4i aplicará el límite de intensidad en todos los arranques suaves, incluido el control adaptativo. Si el límite de intensidad es demasiado bajo o el tiempo de rampa de arranque (parámetro 2B) es demasiado breve, es posible que el motor no arranque correctamente.



• **Ajuste preciso de control adaptativo**

Si el motor no arranca o para suavemente, ajustar la ganancia del control adaptativo (parámetro 2L). El ajuste de ganancia determina cuánto se ajustará el EMX4i en futuros arranques y paradas con control adaptativo, basándose en la información del arranque anterior. El ajuste de ganancia afecta tanto al funcionamiento de arranque como al de parada.

- Si el motor acelera o desacelera demasiado rápido al final de un arranque o parada, aumentar el ajuste de ganancia entre 5 % a 10 %.
- Si la velocidad del motor fluctúa durante un arranque o parada, disminuir ligeramente el ajuste de ganancia.



NOTA

El EMX4i ajusta el control adaptativo de forma precisa para que se adapte al motor. Cambiar los siguientes parámetros hará que el control adaptativo se reinicie y el primer ciclo de arranque/parada utilizará un arranque con intensidad constante y una parada con rampa de tensión temporizada: 1B *FLC del motor*, 2D *Límite de intensidad*, 2L *Ganancia del control adaptativo*.

8.9 Métodos de parada

Parada por inercia

Parada por Inercia permite al motor disminuir la velocidad a su ritmo natural, sin control desde el arrancador suave. El tiempo necesario para parar depende del tipo de carga.

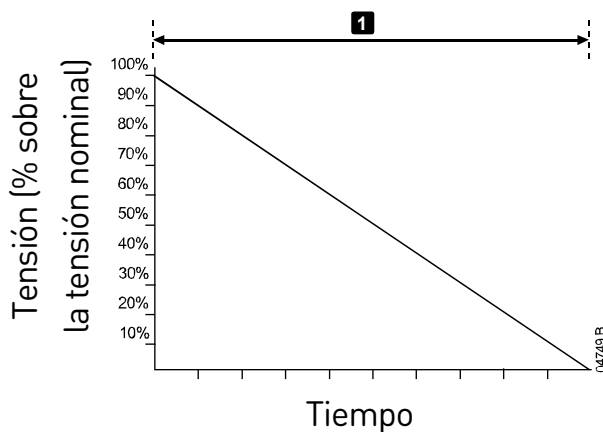
Parada suave por rampa de tensión temporizada

La parada de la rampa de tensión temporizada reduce gradualmente la tensión del motor en un tiempo definido. Esto puede extender el tiempo de parada del motor y puede evitar transitorios en alimentaciones con generadores.



NOTA

La carga puede continuar en movimiento después de que se haya completado la rampa de parada.



1: *Tiempo de parada* (parámetro 2J)

Control adaptativo para parada

En una parada suave por control adaptativo, el EMX4i controla la intensidad para parar el motor en un tiempo especificado utilizando un perfil de desaceleración seleccionado. El control adaptativo se puede utilizar para ampliar el tiempo de parada de las cargas de baja inercia.

Si se selecciona el control adaptativo, la primera parada suave utilizará la rampa de tensión temporizada. Esto permite que el EMX4i aprenda las características del motor conectado. El EMX4i utilizará estos datos del motor durante las siguientes paradas con control adaptativo.



NOTA

El control adaptativo no frena el motor activamente y no lo detendrá más rápidamente que empleando una parada por inercia. Para acortar el tiempo de parada de cargas con alta inercia, utilizar el freno.



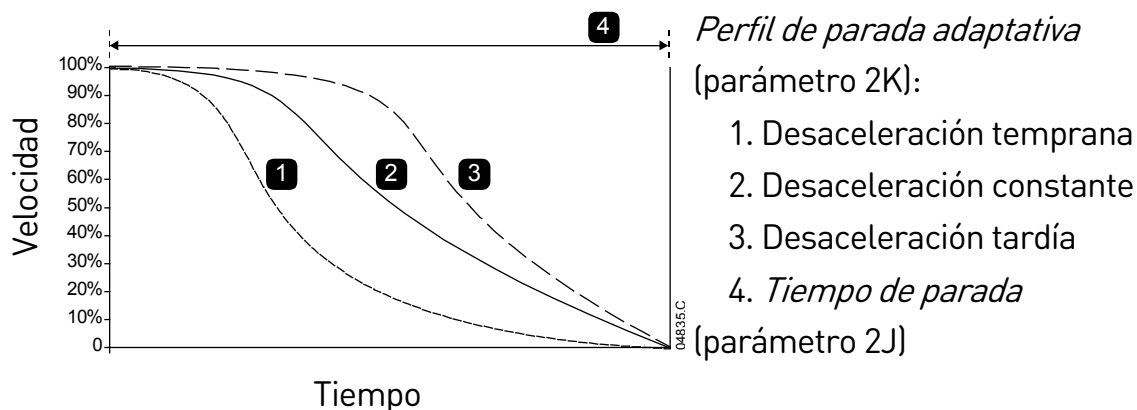
PRECAUCIÓN

El control adaptativo controla el perfil de velocidad del motor dentro del límite de tiempo programado. Esto puede dar como resultado un mayor nivel de intensidad que con los métodos tradicionales de control.

Si se reemplaza un motor conectado a un EMX4i programado para control adaptativo de arranque o parada, el arrancador deberá aprender las características del nuevo motor. Cambiar el valor del parámetro 1B *FLC del motor* o parámetro 2L *Ganancia del control adaptativo* para iniciar el nuevo proceso de aprendizaje. El

FUNCIONAMIENTO

siguiente arranque comenzará a utilizar intensidad constante y la próxima parada utilizará una rampa de tensión temporizada.



El control adaptativo es ideal para aplicaciones de bombeo, donde se pueden minimizar los efectos perjudiciales del golpe de ariete. Se recomienda probar los tres perfiles para identificar el perfil más adecuado para la aplicación.

Perfil de parada adaptativa	Aplicación
Desaceleración tardía	Sistemas de alta presión donde un pequeño decremento en la velocidad del motor/bomba provoca una inversión del sentido del caudal.
Desaceleración constante	Aplicaciones de baja o media presión y gran caudal donde el fluido tiene una velocidad alta.
Desaceleración temprana	Sistemas de bombas abiertos donde el fluido debe volver a través de la bomba sin accionar la bomba en sentido contrario.

Freno CC

El freno reduce el tiempo necesario para parar el motor.

Durante el frenado se puede percibir un aumento del nivel de ruido del motor. Esto es normal en el frenado del motor.



PRECAUCIÓN

Cuando se utiliza un freno CC, la alimentación de red debe estar conectada al arrancador suave (terminales de entrada L1, L2, L3) según una secuencia de fase positiva.



PRECAUCIÓN

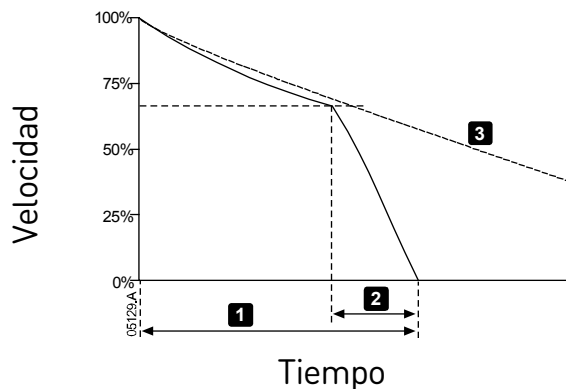
Si el par de freno está ajustado a un valor muy alto, el motor parará antes de que finalice el tiempo de frenado y el motor sufrirá calentamientos innecesarios que pueden provocar daños. Es necesario realizar cuidadosamente la configuración para asegurar un funcionamiento seguro del arrancador y el motor.

Un ajuste alto de par de frenado puede provocar picos de intensidad de hasta el DOL del motor mientras el motor está parando. Asegurarse de seleccionar adecuadamente los fusibles de protección instalados en la rama del circuito correspondiente al motor.



PRECAUCIÓN

La acción de frenado provoca que el motor se caliente a una velocidad mayor que la velocidad calculada en el modelo térmico. Si se está utilizando el freno, instalar un termistor en el motor o permitir un retardo suficiente antes de volver a arrancar (parámetro 5P).



- 1: *Tiempo de parada* (parámetro 2J)
- 2: *Tiempo de Freno* (parámetro 2P)
- 3: *Tiempo de parada por inercia*

Configuración de parámetros:

- Parámetro 2I *Modo de parada*: ajustar en "Freno CC".
- Parámetro 2J *Tiempo de parada*: este es el tiempo de frenado total (1) y se debe ajustar a un valor suficientemente largo respecto al tiempo de freno (parámetro 2P) para permitir que la etapa de prefrenado reduzca la velocidad del motor al 70 % aproximadamente. Si el tiempo de parada es demasiado breve, el frenado no tendrá éxito y el motor parará por inercia.
- Parámetro 2O *Par de frenado CC*: ajustar según sea necesario para ralentizar la carga. Si se ajusta a un valor demasiado bajo, el motor no parará completamente y parará por inercia después del final del periodo de frenado.
- Parámetro 2P *Tiempo frenado CC*: Establecer el Tiempo de Freno (parámetro 2P) a aproximadamente un cuarto del tiempo de parada programado. Este parámetro ajusta el tiempo para la etapa de freno nominal (2).

Frenado suave

En aplicaciones con inercias elevadas o carga variable que requieren el máximo par de frenado posible, el EMX4i se puede configurar para que frene suavemente.

El EMX4i utiliza un relé conmutador para controlar el funcionamiento hacia delante y los contactores de frenado. Durante el frenado, el EMX4i invierte la secuencia de

FUNCIONAMIENTO

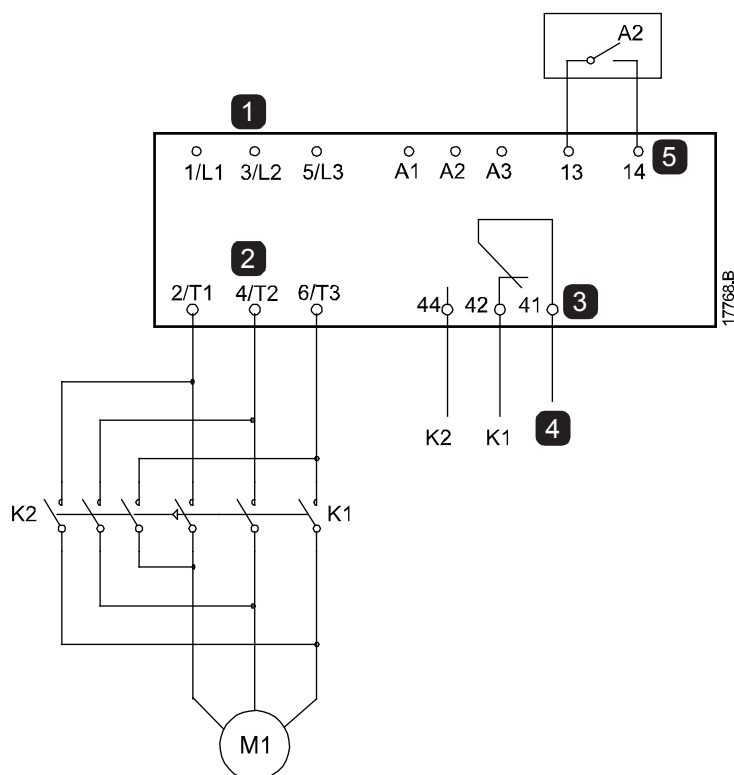
fases al motor y proporciona una intensidad reducida, ralentizando suavemente la carga.

Cuando la velocidad del motor se aproxima a cero, el sensor de rotación del eje (A2) detiene el arrancador suave y abre el contactor de frenado (K2).

El frenado suave puede utilizarse con los conjuntos de motor primario y secundario, y deben configurarse por separado.

Configuración de parámetros:

- Parámetro 2I *Modo de parada*: ajustar en "Frenado suave"
- Parámetro 2Q *Límite de intensidad de frenado*: ajustar según sea necesario para ralentizar la carga
- Parámetro 2R *Retardo frenado suave*: controla el tiempo que esperará el arrancador suave después de recibir una señal de parada, antes de que comience a suministrar intensidad de frenado al motor. Establecer para permitir tiempo para la conmutación de K1 y K2.
- Parámetro 7A *Función de Entrada A*: ajustar en "Sensor rotación eje"
- Parámetro 8A *Función Relé A*: ajustar en "Relé frenado suave"



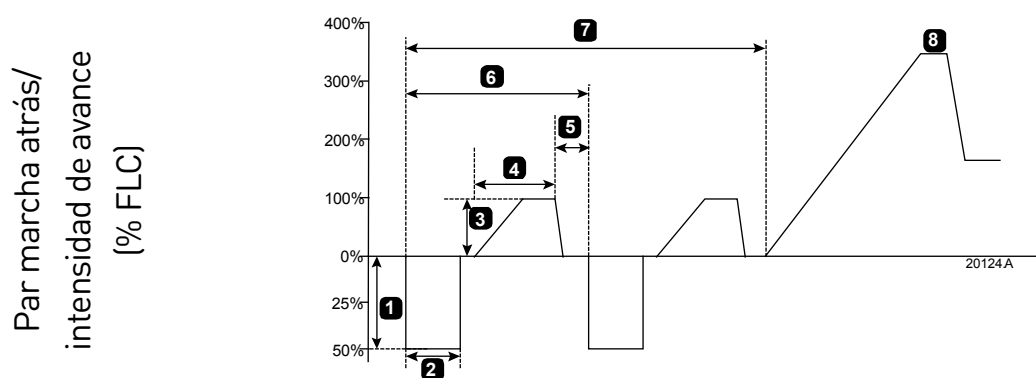
1	Alimentación trifásica	K1	Contactor de línea (Funcionamiento)
2	Terminales del motor	K2	Contactor de línea (Freno)
3	Salida de relé A	A2	Sensor de rotación del eje
4	Alimentación de bobina K1/K2		
5	Entrada programable A		

8.10 Limpieza de bomba

El arrancador puede realizar una función de limpieza de bomba antes del arranque suave del motor. Esto puede ayudar a desalojar los elementos extraños del propulsor.

La limpieza de bomba arranca el motor en dirección inversa y después hacia delante y, a continuación, para el motor. La limpieza con bomba puede configurarse para que se repita el proceso un máximo de 5 veces. Tras 5 ciclos de limpieza, el sistema realizará el arranque suave programado.

El funcionamiento de la limpieza con bomba se controla mediante la entrada de arranque/parada (11, 12). Hay que ajustar una entrada programable en limpieza con bomba (parámetro 7A *Función de Entrada A* para obtener más detalles) y la entrada debe cerrarse cuando se aplique la señal de arranque.



	Par marcha atrás/ intensidad de avance (% FLC)	Tiempo	
1	<i>Par jog atrás</i> (parámetro 11A)	5	<i>Tiempo de parada bomba</i> (parámetro 11F)
2	<i>Tiempo atrás</i> (parámetro 11B)	6	Ciclo limpieza
3	<i>Límite intensidad adelante</i> (parámetro 11C)	7	<i>Ciclo limpieza bomba</i> (parámetro 11G)
4	<i>Tiempo adelante</i> (parámetro 11D)	8	Arranque suave programado

8.11 Funcionamiento de la dirección inversa

El arrancador puede controlar un interruptor de inversión para hacer que el motor funcione en dirección inversa. Cuando se selecciona el funcionamiento inverso, el arrancador realizará un arranque suave mediante la secuencia de fase opuesta al funcionamiento normal.

El funcionamiento inverso se controla mediante la entrada de arranque/parada (11, 12). Una entrada programable debe ajustarse a dirección inversa (parámetro 7A *Función de Entrada A*) y debe ajustarse una salida a interruptor de inversión (parámetro 8A *Función Relé A*).

FUNCIONAMIENTO

La entrada debe cerrarse cuando se aplique la señal de arranque. El arrancador mantendrá el relé marcha atrás en el mismo estado hasta el final del ciclo de arranque/parada.

El ejemplo muestra una instalación sencilla, pero pueden usarse muchas configuraciones distintas en función de los requisitos de su aplicación. Póngase en contacto con su proveedor local para obtener una nota de aplicación que muestre las distintas opciones.



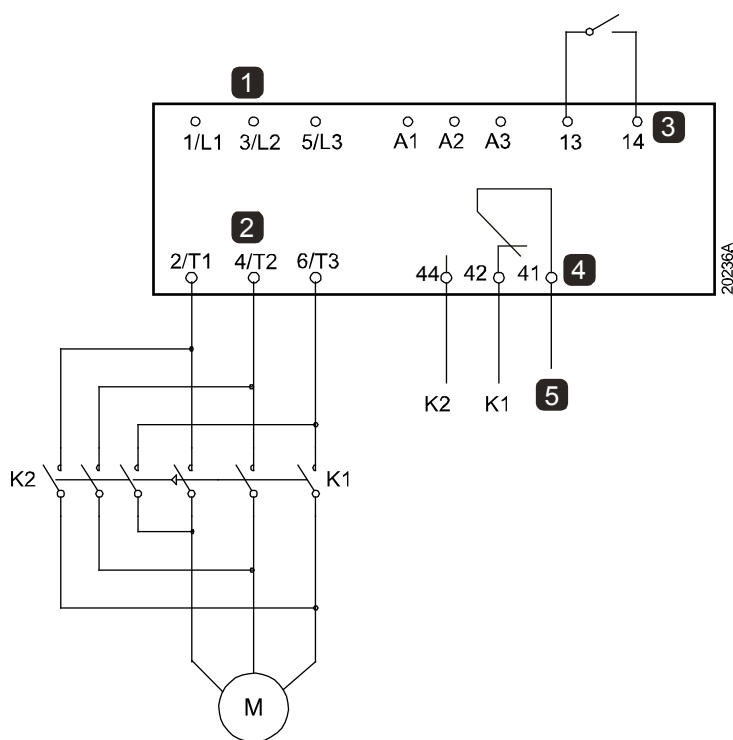
NOTA

Tras cambiar la dirección, el primer arranque tendrá una intensidad constante.



NOTA

Si es necesario proteger la secuencia de fase, instale el interruptor de inversión en el lado de salida (del motor) del arrancador suave.



1	Alimentación trifásica	K1	Interruptor de marcha adelante
2	Terminales del motor	K2	Interruptor de inversión
3	Entrada programable A (ajuste = Dirección inversa)		
4	Salida de relé A (ajuste = Interruptor de inversión)		
5	Alimentación de bobina K1/K2		

8.12 Funcionamiento Jog

La función Jog hace funcionar el motor a una velocidad muy reducida, para permitir el alineamiento de la carga o facilitar reparaciones. La función Jog permite hacer funcionar el motor hacia adelante o hacia atrás.

Jog solo está disponible cuando el arrancador está controlado a través de las entradas digitales (parámetro 1A *Fuente de comando* = 'Entrada digital'). Para funcionar en Jog, una entrada programable debe ajustarse en Jog (consultar parámetro 7A para obtener más detalles) y la entrada debe cerrarse cuando se aplique la señal de arranque.



PRECAUCIÓN

No es adecuado que el motor funcione continuamente a velocidades bajas, ya que se reduce la refrigeración del motor.

La función Jog provoca que el motor se caliente a un ritmo mayor que el calculado en el modelo térmico del motor. Si se está utilizando la función jog, instalar un termistor en el motor o permitir un retardo suficiente antes de volver a arrancar (parámetro 5P).

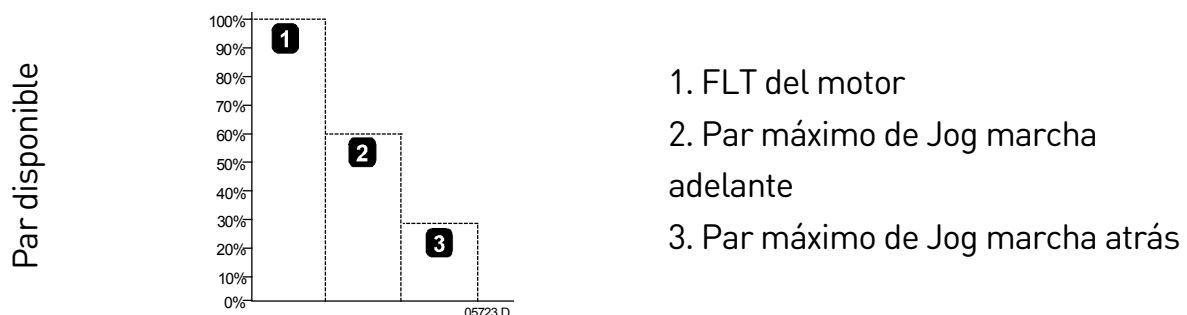
El par máximo disponible para la función Jog adelante es aproximadamente entre el 50 % y el 75 % del par del motor a plena carga (FLT) dependiendo del motor. El par cuando el motor funciona con Jog marcha atrás es aproximadamente del 25 % al 50 % del FLT.

Los parámetros 2H y 3J *Par de Jog* controlan la cantidad del par de jog máximo disponible que aplicará el arrancador suave al motor.



NOTA

Un ajuste del par por encima del 50 % puede provocar un aumento en la vibración del eje.



8.13 Funcionamiento en triángulo interno

Al conectar un triángulo interno, introducir la intensidad del motor a plena carga (FLC) para el parámetro 1B. El EMX4i detectará automáticamente si el motor tiene conexión directa (en línea) o con triángulo interno y calculará el nivel de intensidad de triángulo interno correcto.

FUNCIONAMIENTO

Las funciones de control adaptativo, Jog, Freno y *PowerThrough* no están soportadas para funcionamiento con configuración en triángulo interno (seis cables). Si estas funciones se programan cuando el arrancador está conectado en triángulo interno ocurrirá lo siguiente:

Opción no admitida Comportamiento de la sustitución

Arranque con control adaptativo	El arrancador realiza un arranque a intensidad constante.
Parada con control adaptativo	Si el parámetro 2J <i>Tiempo de parada</i> se ajusta a >0 segundos, el arrancador ejecuta una parada suave de TVR. Si el parámetro 2J se ajusta a 0 segundos, el arrancador realiza una parada por inercia.
Jog	El arrancador emite una advertencia con el mensaje de error Opción no admitida.
Freno DC	El arrancador realiza una parada por inercia.
Frenado suave	El arrancador realiza una parada por inercia.
PowerThrough	El arrancador dispara con el mensaje de error cortocircuito Lx-Tx.



NOTA

Cuando está conectado un triángulo interno, el EMX4i no detectará la pérdida de fase de T2 durante el funcionamiento.



NOTA

Si el arrancador no detecta la conexión del motor correctamente, utilizar parámetro 20F *Conexión del motor*.

8.14 Conjunto de motor secundario

El EMX4i se puede programar utilizando dos perfiles independientes de arranque y parada. Esto permite que el arrancador suave controle el motor según dos configuraciones diferentes de arranque y parada.

El conjunto del motor secundario es ideal para motores de doble devanado (Dahlander), aplicaciones de multi-motor o situaciones en las que el motor debe arrancar en dos condiciones diferentes (como cintas transportadoras con y sin carga).

El conjunto del motor secundario también puede usarse para aplicaciones de operación y reserva.



NOTA

Para las aplicaciones de operación y reserva, ajustar parámetro 6Q *Sobrecalentamiento del motor* a "Sólo registro" e instalar la protección de temperatura para cada motor.

Para utilizar el conjunto del motor secundario, la entrada programable se debe ajustar a "Selección de conjunto de motor" debe cerrarse antes de dar una orden de arranque (consultar *7A Función de Entrada A* y *7E Función de Entrada B*). El EMX4i comprueba qué conjunto de motor debe emplear en el arranque, y utilizará ese conjunto durante el ciclo completo de arranque/parada.

9. Parámetros programables

9.1 Menú principal

El Menú principal permite ver y modificar los parámetros programables que controlan el funcionamiento del EMX4i.

Para abrir el menú principal, pulse el botón ► y, a continuación, vaya a Menú principal y pulse ► de nuevo.



NOTA

Los parámetros de las funciones de la tarjeta inteligente solo son visibles en la lista de parámetros si la tarjeta inteligente está instalada.

9.2 Modificación de valores de los parámetros

Para cambiar el valor de un parámetro:

- desplácese hasta el parámetro adecuado en el menú principal y pulse ► para entrar en el modo de edición.
- para modificar el parámetro, utilice los botones ▲ y ▼. Pulse ▲ o ▼ una vez para incrementar o reducir el valor en una unidad. Si el botón se mantiene pulsado durante un tiempo superior a cinco segundos, el valor se incrementará o reducirá más rápidamente.
- para guardar los cambios, pulse ►. Se guarda el ajuste mostrado en pantalla y el teclado vuelve a la lista de parámetros.
- para cancelar los cambios, pulse ◀. La pantalla solicitará confirmación y, a continuación, vuelve a verse la lista de parámetros sin guardar los cambios.

9.3 Bloqueo de ajustes

Puede evitar que los usuarios cambien la configuración de parámetros, activando el bloqueo de ajustes (parámetro 10G *Bloqueo de ajustes*).

Si un usuario intenta modificar el valor de un parámetro cuando el bloqueo de ajustes está activado, se muestra un mensaje de error:

Acceso denegado
Bloqueo de ajustes activado

9.4 Lista de parámetros

	Grupo de Parámetros	Ajuste Predeterminado
1	Detalles del motor	
1A	<i>Fuente de comando</i>	Entrada digital
1B	<i>FLC del motor</i>	Dependiente del modelo
1C	<i>kW del motor</i>	0 kW
1D	<i>Tiempo de rotor bloqueado</i>	00:10 (mm:ss)
1E	<i>Intensidad de rotor bloqueado</i>	600%
1F	<i>Factor de servicio del motor</i>	105%
1G	<i>Reservado</i>	
2	Arranque/Parada motor 1	
2A	<i>Modo de arranque</i>	Intensidad constante
2B	<i>Tiempo de rampa de arranque</i>	00:10 (mm:ss)
2C	<i>Intensidad inicial</i>	200%
2D	<i>Límite de intensidad</i>	350%
2E	<i>Perfil de arranque adaptativo</i>	Aceleración constante
2F	<i>Tiempo de arranque rápido</i>	000 ms
2G	<i>Nivel de arranque rápido</i>	500%
2H	<i>Par de Jog</i>	50%
2I	<i>Modo de parada</i>	Parada suave TVR
2J	<i>Tiempo de parada</i>	00:00 (mm:ss)
2K	<i>Perfil de parada adaptativa</i>	Desaceleración constante
2L	<i>Ganancia del control adaptativo</i>	75%
2M	<i>Multibomba</i>	Bomba individual
2N	<i>Retardo de arranque</i>	00:00 (mm:ss)
2O	<i>Par de frenado CC</i>	20%
2P	<i>Tiempo frenado CC</i>	00:01 (mm:ss)
2Q	<i>Límite de intensidad de frenado</i>	250%
2R	<i>Retardo frenado suave</i>	400 ms
3	Arranque/Parada motor 2	
3A	<i>FLC del motor 2</i>	Dependiente del modelo
3B	<i>kW del motor-2</i>	0 kW
3C	<i>Modo de arranque-2</i>	Intensidad constante
3D	<i>Tiempo de rampa arranque-2</i>	00:10 (mm:ss)
3E	<i>Intensidad inicial-2</i>	200%
3F	<i>Límite de intensidad-2</i>	350%

PARÁMETROS PROGRAMABLES

	Grupo de Parámetros	Ajuste Predeterminado
3G	<i>Perfil de arranque adaptativo-2</i>	Aceleración constante
3H	<i>Duración de arranque rápido-2</i>	000 ms
3I	<i>Nivel de arranque rápido-2</i>	500%
3J	<i>Par jog-2</i>	50%
3K	<i>Modo de parada-2</i>	Parada suave TVR
3L	<i>Tiempo de parada-2</i>	00:00 (mm:ss)
3M	<i>Perfil de parada adaptativa-2</i>	Desaceleración constante
3N	<i>Ganancia del control adaptativo-2</i>	75%
3O	<i>Multibomba-2</i>	Bomba individual
3P	<i>Retardo de arranque-2</i>	00:00 (mm:ss)
3Q	<i>Par de frenado CC-2</i>	20%
3R	<i>Tiempo frenado CC-2</i>	00:01 (mm:ss)
3S	<i>Límite de intensidad de frenado-2</i>	250%
3T	<i>Retardo frenado suave-2</i>	400 ms
4	Arranque/Parada automático	
4A	<i>Modo arranque/parada automáticos</i>	Desactivar
4B	<i>Tiempo en marcha</i>	00:00 (hh:mm)
4C	<i>Tiempo parado</i>	00:00 (hh:mm)
4D	<i>Modo Domingo</i>	Desactivar arranque/parada
4E	<i>Tiempo de arranque Domingo</i>	00:00 (hh:mm)
4F	<i>Tiempo de parada Domingo</i>	00:00 (hh:mm)
4G	<i>Modo Lunes</i>	Desactivar arranque/parada
4H	<i>Tiempo de arranque Lunes</i>	00:00 (hh:mm)
4I	<i>Tiempo de parada Lunes</i>	00:00 (hh:mm)
4J	<i>Modo Martes</i>	Desactivar arranque/parada
4K	<i>Tiempo de arranque Martes</i>	00:00 (hh:mm)
4L	<i>Tiempo de parada Martes</i>	00:00 (hh:mm)
4M	<i>Modo Miércoles</i>	Desactivar arranque/parada
4N	<i>Tiempo de arranque Miércoles</i>	00:00 (hh:mm)
4O	<i>Tiempo de parada Miércoles</i>	00:00 (hh:mm)
4P	<i>Modo Jueves</i>	Desactivar arranque/parada
4Q	<i>Tiempo de arranque Jueves</i>	00:00 (hh:mm)
4R	<i>Tiempo de parada Jueves</i>	00:00 (hh:mm)
4S	<i>Modo Viernes</i>	Desactivar arranque/parada
4T	<i>Tiempo de arranque Viernes</i>	00:00 (hh:mm)

	Grupo de Parámetros	Ajuste Predeterminado
4U	<i>Tiempo de parada Viernes</i>	00:00 (hh:mm)
4V	<i>Modo Sábado</i>	Desactivar arranque/parada
4W	<i>Tiempo de arranque Sábado</i>	00:00 (hh:mm)
4X	<i>Tiempo de parada Sábado</i>	00:00 (hh:mm)
5	Niveles de protección	
5A	<i>Desequilibrio de intensidad</i>	30%
5B	<i>Retardo de desequilibrio de intensidad</i>	00:03 (mm:ss)
5C	<i>Baja intensidad</i>	20%
5D	<i>Retardo de baja intensidad</i>	00:05 (mm:ss)
5E	<i>Sobreintensidad</i>	400%
5F	<i>Retardo sobreintensidad</i>	00:00 (mm:ss)
5G	<i>Baja tensión</i>	350 V
5H	<i>Retardo de baja tensión</i>	00:01 (mm:ss)
5I	<i>Sobretensión</i>	500 V
5J	<i>Retardo de sobretensión</i>	00:01 (mm:ss)
5K	<i>Baja potencia</i>	10%
5L	<i>Retardo de baja potencia</i>	00:01 (mm:ss)
5M	<i>Sobrepotencia</i>	150%
5N	<i>Retardo de alta potencia</i>	00:01 (mm:ss)
5O	<i>Exceso de tiempo de arranque</i>	00:20 (mm:ss)
5P	<i>Retardo de arranque</i>	00:10 (mm:ss)
5Q	<i>Arranques por hora</i>	0
5R	<i>Secuencia de fase</i>	Cualquier secuencia
6	Acciones de protección	
6A	<i>Contador de reinicio automático</i>	0
6B	<i>Retardo de reinicio automático</i>	00:05 (mm:ss)
6C	<i>Desequilibrio de Intensidad</i>	Disparo suave y registro
6D	<i>Baja intensidad</i>	Disparo suave y registro
6E	<i>Sobreintensidad</i>	Disparo suave y registro
6F	<i>Baja Tensión</i>	Disparo suave y registro
6G	<i>Sobretensión</i>	Disparo suave y registro
6H	<i>Baja potencia</i>	Sólo registro
6I	<i>Sobrepotencia</i>	Sólo registro
6J	<i>Exceso de Tiempo de Arranque</i>	Disparo suave y registro
6K	<i>Disparo Entrada A</i>	Disparo suave y registro

PARÁMETROS PROGRAMABLES

	Grupo de Parámetros	Ajuste Predeterminado
6L	<i>Disparo Entrada B</i>	Disparo suave y registro
6M	<i>Red de comunicaciones</i>	Disparo suave y registro
6N	<i>Fallo teclado remoto</i>	Disparo suave y registro
6O	<i>Frecuencia</i>	Disparo suave y registro
6P	<i>Secuencia de fase</i>	Disparo suave y registro
6Q	<i>Sobrecalentamiento del motor</i>	Disparo suave y registro
6R	<i>Circuito termistor del motor</i>	Disparo suave y registro
6S	<i>Acción de SCR cortocircuitado</i>	Sólo ctrl trifásico
6T	<i>Batería/Reloj</i>	Disparo suave y registro
7	Entradas	
7A	<i>Función de Entrada A</i>	Disparo entrada (N/O)
7B	<i>Disparo Entrada A</i>	Sólo en funcionamiento
7C	<i>Retardo de disparo Entrada A</i>	00:00 (mm:ss)
7D	<i>Retardo inicial Entrada A</i>	00:00 (mm:ss)
7E	<i>Función de Entrada B</i>	Disparo entrada (N/O)
7F	<i>Disparo Entrada B</i>	Sólo en funcionamiento
7G	<i>Retardo de disparo Entrada B</i>	00:00 (mm:ss)
7H	<i>Retardo inicial Entrada B</i>	00:00 (mm:ss)
7I	<i>Reiniciar/Activar Lógica</i>	Normalmente cerrado (N/C)
7J	<i>Nombre de Entrada A</i>	Disparo Entrada A
7K	<i>Nombre de Entrada B</i>	Disparo Entrada B
8	Salidas de relé	
8A	<i>Función Relé A</i>	En marcha
8B	<i>Retardo activado Relé A</i>	00:00 (mm:ss)
8C	<i>Retardo desactivado Relé A</i>	00:00 (mm:ss)
8D	<i>Función Relé B</i>	En marcha
8E	<i>Retardo activado Relé B</i>	00:00 (mm:ss)
8F	<i>Retardo desactivado Relé B</i>	00:00 (mm:ss)
8G	<i>Aviso de intensidad baja</i>	50%
8H	<i>Aviso de intensidad alta</i>	100%
8I	<i>Aviso de temperatura del motor</i>	80%
8J	<i>Tiempo contactor principal</i>	400 ms
9	Salida analógica	
9A	<i>Salida analógica A</i>	Intensidad (% FLC)
9B	<i>Escala de analógica A</i>	4-20 mA

	Grupo de Parámetros	Ajuste Predeterminado
9C	<i>Ajuste máximo analógica A</i>	100%
9D	<i>Ajuste mínimo analógica A</i>	000%
10	Visualizar	
10A	<i>Idioma</i>	English
10B	<i>Escala de temperatura</i>	Celsius
10C	<i>Unidades de tiempo de gráfico</i>	30 segundos
10D	<i>Ajuste máximo de gráfico</i>	400 %
10E	<i>Ajuste mínimo de gráfico</i>	0%
10F	<i>Calibración de intensidad</i>	100%
10G	<i>Bloqueo de ajustes</i>	Lectura y escritura
10H	<i>Parámetros usuario 1</i>	Intensidad
10I	<i>Parámetros usuario 2</i>	Tensión del motor
10J	<i>Parámetros usuario 3</i>	Frecuencia de red
10K	<i>Parámetros usuario 4</i>	fp del Motor
10L	<i>Parámetros usuario 5</i>	Potencia del motor
10M	<i>Parámetros usuario 6</i>	Temperatura motor (%)
11	Limpieza bomba	
11A	<i>Par jog atrás</i>	20%
11B	<i>Tiempo atrás</i>	00:10 (mm:ss)
11C	<i>Límite intensidad adelante</i>	100%
11D	<i>Tiempo adelante</i>	00:10 (mm:ss)
11E	<i>Modo de parada bomba</i>	Parada por inercia
11F	<i>Tiempo de parada bomba</i>	00:10 (mm:ss)
11G	<i>Ciclo limpieza bomba</i>	1
12	Tarjeta de comunicaciones	
12A	<i>Dirección Modbus</i>	1
12B	<i>Velocidad en baudios Modbus</i>	9600
12C	<i>Paridad Modbus</i>	Sin Paridad
12D	<i>Retardo Modbus</i>	Apagado
12E	<i>Dirección Devicenet</i>	0
12F	<i>Velocidad en baudios Devicenet</i>	125 kB
12G	<i>Dirección Profibus</i>	1
12H	<i>Dirección Gateway</i>	192
12I	<i>Dirección Gateway2</i>	168
12J	<i>Dirección Gateway3</i>	0

PARÁMETROS PROGRAMABLES

	Grupo de Parámetros	Ajuste Predeterminado
12K	<i>Dirección Gateway4</i>	100
12L	<i>Dirección IP</i>	192
12M	<i>Dirección IP2</i>	168
12N	<i>Dirección IP3</i>	0
12O	<i>Dirección IP4</i>	2
12P	<i>Máscara de Subnet</i>	255
12Q	<i>Máscara de Subnet2</i>	255
12R	<i>Máscara de Subnet3</i>	255
12S	<i>Máscara de Subnet4</i>	0
12T	<i>DHCP</i>	Desactivar
12U	<i>ID de ubicación</i>	0
20	Avanzado	
20A	<i>Ganancia rastreo</i>	50%
20B	<i>Detectar pedestal</i>	80%
20C	<i>Retardo contactor bypass</i>	100 ms
20D	<i>Intensidad nominal del modelo</i>	Dependiente del modelo
20E	<i>Tiempo espera pantalla</i>	1 minuto
20F	<i>Conexión del motor</i>	Detección automática
20G	<i>Bypass externo</i>	Desactivar
20H	<i>Modo disparo apertura</i>	Desactivar
30	Configuración entrada bomba	
30A	<i>Tipo sensor presión</i>	Ninguno
30B	<i>Unidades de presión</i>	kPa
30C	<i>Presión a 4 mA</i>	0
30D	<i>Presión a 20 mA</i>	0
30E	<i>Tipo sensor caudal</i>	Ninguno
30F	<i>Unidades de caudal</i>	litros / segundo
30G	<i>Caudal a 4 mA</i>	0
30H	<i>Caudal a 20 mA</i>	0
30I	<i>Unidades / Minuto Mx Caudal</i>	0
30J	<i>Pulsos / Minuto Mx Caudal</i>	0
30K	<i>Unidades por pulso</i>	0
30L	<i>Tipo sensor profundidad</i>	Ninguno
30M	<i>Unidades de profundidad</i>	metros
30N	<i>Profundidad a 4 mA</i>	0

	Grupo de Parámetros	Ajuste Predeterminado
	300 <i>Profundidad a 20 mA</i>	0
31	Protección de caudal	
	31A <i>Nivel de disparo caudal alto</i>	10
	31B <i>Nivel de disparo caudal bajo</i>	5
	31C <i>Retardo arranque caudal</i>	00:00:500 (mm:ss:ms)
	31D <i>Retardo de respuesta caudal</i>	00:00:500 (mm:ss:ms)
32	Protección presión	
	32A <i>Nivel de disparo Alta presión</i>	10
	32B <i>Retardo de arranque Alta presión</i>	00:00:500 (mm:ss:ms)
	32C <i>Retardo de respuesta Alta presión</i>	00:00:500 (mm:ss:ms)
	32D <i>Nivel de disparo Baja presión</i>	5
	32E <i>Retardo de arranque Baja presión</i>	00:00:500 (mm:ss:ms)
	32F <i>Retardo de respuesta Baja presión</i>	00:00:500 (mm:ss:ms)
33	Control presión	
	33A <i>Modo de control presión</i>	Desactivado
	33B <i>Nivel presión arranque</i>	5
	33C <i>Retardo de respuesta arranque</i>	00:00:500 (mm:ss:ms)
	33D <i>Nivel presión parada</i>	10
	33E <i>Retardo de respuesta parada</i>	00:00:500 (mm:ss:ms)
34	Protección profundidad	
	34A <i>Nivel de disparo profundidad</i>	5
	34B <i>Nivel reinicio profundidad</i>	10
	34C <i>Retardo de arranque profundidad</i>	00:00:500 (mm:ss:ms)
	34D <i>Retardo de respuesta profundidad</i>	00:00:500 (mm:ss:ms)
35	Protección térmica	
	35A <i>Tipo sensor temperatura</i>	Ninguno
	35B <i>Nivel de disparo temperatura</i>	40
36	Acción Disparo Bomba	
	36A <i>Sensor de presión</i>	Disparo suave y registro
	36B <i>Sensor de flujo</i>	Disparo suave y registro
	36C <i>Sensor de profundidad</i>	Disparo suave y registro
	36D <i>Presión alta</i>	Disparo suave y registro
	36E <i>Presión baja</i>	Disparo suave y registro
	36F <i>Caudal alto</i>	Disparo suave y registro

PARÁMETROS PROGRAMABLES

	Grupo de Parámetros	Ajuste Predeterminado
36G	<i>Caudal bajo</i>	Disparo suave y registro
36H	<i>Interruptor flujo</i>	Disparo suave y registro
36I	<i>Profundidad del pozo</i>	Disparo suave y registro
36J	<i>RTD/PT100 B</i>	Disparo suave y registro
40	Fallo conexión tierra	
40A	<i>Nivel de Fallo Conexión Tierra</i>	0 A
40B	<i>Retardo de Fallo Conexión Tierra</i>	00:01 (mm:ss)
40C	<i>Disparo activo fallo a tierra</i>	Sólo en funcionamiento
40D	<i>Acción fallo conexión a tierra</i>	Disparo suave y registro
40E	<i>Fallo a tierra relación TC</i>	2000:1

9.5 1 Detalles del motor

1A – Fuente de comando

Opciones:	Entrada digital (predeterminado)	El EMX4i aceptará comandos de arranque y parada procedentes de los comandos digitales.
	Red	El EMX4i aceptará comandos de arranque y parada procedentes de la tarjeta de expansión de comunicaciones.
	Teclado remoto	El EMX4i aceptará comandos de arranque y parada procedentes del Teclado remoto.
	Reloj	El EMX4i arrancará y se parará según lo programado en los parámetros de 4D a 4X.
	Tarjeta inteligente	El EMX4i aceptará comandos de arranque y parada procedentes de la tarjeta inteligente.
	Tarjeta inteligente + Reloj	El EMX4i aceptará comandos de arranque desde la tarjeta inteligente si están dentro del programa de funcionamiento establecido en los parámetros de 4D a 4X. Un comando de parada procedente de la tarjeta inteligente será aceptado independientemente de la programación.
	Temporizador	Tras recibir una señal de arranque, el EMX4i arrancará y detendrá el motor en función de los temporizadores establecidos en parámetros 4B y 4C.

Descripción: Selecciona la fuente de comandos para controlar el arrancador suave.

1B – FLC del motor

Rango: Dependiente del modelo

Descripción: Ajusta el arrancador a la intensidad de carga nominal del motor conectado. Ajustar al valor de la intensidad de carga nominal mostrado en la placa del motor.

1C – kW del motor

Rango: 0 - 9999 kW **Predeterminado:** 0

Descripción: Establece la potencia de funcionamiento del motor conectado, en kilovatios. Este ajuste es la base para los informes de potencia y protección.



NOTA

Es posible que la placa de características del motor muestre distintas clasificaciones de potencia en función de las alimentaciones de potencia o de las conexiones de potencia. Asegúrese de que el ajuste de kW del motor es el correcto para la instalación.

1D – Tiempo de rotor bloqueado

Rango: 0:01 - 2:00 (minutos:segundos) **Predeterminado:** 10 segundos

Descripción: Establece la duración máxima de tiempo que el motor puede funcionar a la intensidad de rotor bloqueado partiendo del reposo hasta que alcance su temperatura máxima. Ajustar según la hoja de datos del motor.

1E – Intensidad de rotor bloqueado

Rango: 400% - 1200% FLC **Predeterminado:** 600%

Descripción: Establece la intensidad de rotor bloqueado del motor conectado, como un porcentaje de la intensidad de carga nominal. Ajustar según la hoja de datos del motor.

1F – Factor de servicio del motor

Rango: 100% - 130% **Predeterminado:** 105%

Descripción: Establece el factor de servicio del motor utilizado por el modelo térmico. Si el motor funciona a la intensidad de carga nominal, alcanzará el 100 %. Ajustar según la hoja de datos del motor.



NOTA

Parámetros 1D, 1E y 1F determinan la intensidad de disparo para la protección de sobrecarga del motor. La configuración predeterminada de los parámetros 1D, 1E y 1F proporciona protección de sobrecarga del motor: clase 10, intensidad de disparo 105 % del FLA (amperios a plena carga) o equivalente.

1G – *Reservado*

Descripción: Este parámetro está reservado para su futuro uso.

9.6 2 Arranque/Parada motor 1

2A – *Modo de arranque*

Opciones: Intensidad constante (predeterminado)
Control adaptativo

Descripción: Selecciona el modo de arranque suave.



NOTA

El EMX4i aplicará el límite de intensidad en todos los arranques suaves, incluido el control adaptativo. Si el límite de intensidad es demasiado bajo o el tiempo de rampa de arranque (parámetro 2B) es demasiado breve, es posible que el motor no arranque correctamente.

2B – *Tiempo de rampa de arranque*

Rango: 0:01 - 3:00 (minutos:segundos) **Predeterminado:** 10 segundos

Descripción: Establece el tiempo de arranque total para un arranque con control adaptativo o el tiempo de rampa para un arranque con rampa de intensidad (desde la intensidad inicial hasta el límite de intensidad).

2C – *Intensidad inicial*

Rango: 100% - 600% FLC **Predeterminado:** 200%

Descripción: Establece el nivel de intensidad inicial para un arranque con rampa de intensidad, como un porcentaje de la intensidad de carga nominal del motor. Ajustar de forma que el motor comience a acelerar inmediatamente después de iniciar un arranque.

Si no se requiere arranque con rampa de intensidad, ajustar la intensidad inicial igual al límite de intensidad.

2D – *Límite de intensidad*

Rango: 100% - 600% FLC **Predeterminado:** 350 %

Descripción: Establece el límite de intensidad para arranque suave de intensidad constante y rampa de intensidad, como un porcentaje de la intensidad de carga nominal del motor.

2E – Perfil de arranque adaptativo

Opciones: Aceleración temprana
Aceleración constante (predeterminado)
Aceleración tardía

Descripción: Selecciona el perfil que el EMX4i utilizará para un arranque suave con control adaptativo.



NOTA

El EMX4i aplicará el límite de intensidad en todos los arranques suaves, incluido el control adaptativo. Si el límite de intensidad es demasiado bajo o el tiempo de rampa de arranque (parámetro 2B) es demasiado breve, es posible que el motor no arranque correctamente.

2F – Tiempo de arranque rápido

Rango: 0 – 2000 milisegundos **Predeterminado:** 0000 ms

Descripción: Establece la duración del arranque rápido. Un ajuste del valor a 0 deshabilita el arranque rápido.

2G – Nivel de arranque rápido

Rango: 100% - 700% FLC **Predeterminado:** 500%

Descripción: Establece el nivel de intensidad de arranque rápido.



PRECAUCIÓN

El arranque rápido somete al equipamiento mecánico a niveles de par elevados. Asegurarse que el motor, carga y acoplamientos pueden soportar el par adicional antes de utilizar esta característica.

2H – Par de Jog

El EMX4i puede aplicar el modo jog al motor a velocidad reducida, lo que requiere un posicionamiento preciso de correas y volantes de inercia. El modo Jog se puede usar en funcionamiento marcha adelante o atrás.

Rango: 20% - 100% **Predeterminado:** 50%

Descripción: Establece el límite de intensidad para el funcionamiento Jog.

2I – Modo de parada

Opciones: Parada por inercia
Parada suave TVR (predeterminado)
Control adaptativo
Freno CC
Frenado suave

Descripción: Selecciona el modo de parada.

PARÁMETROS PROGRAMABLES

2J – *Tiempo de parada*

Rango: 0:00 - 4:00 (minutos:segundos) **Predeterminado:** 0 segundo

Descripción: Establece el tiempo para una parada suave del motor utilizando una rampa de tensión temporizada o control adaptativo.

Si hay un contactor principal instalado, el contactor debe permanecer cerrado hasta el final del tiempo de parada. Utilizar la salida del contactor principal (33, 34) para controlar el contactor principal.

2K – *Perfil de parada adaptativa*

Opciones: Desaceleración temprana
Desaceleración constante (predeterminado)
Desaceleración tardía

Descripción: Selecciona el perfil que el EMX4i utilizará para una parada suave con control adaptativo.

2L – *Ganancia del control adaptativo*

Rango: 1% - 200% **Predeterminado:** 75%

Descripción: Ajusta el funcionamiento del control adaptativo. Este ajuste afecta al control de parada y de arranque.

2M – *Multibomba*

Opciones: Bomba individual (predeterminado)
Bomba de colector

Descripción: Establece el rendimiento de control adaptativo para adaptarse a las instalaciones con varias bombas conectadas a un colector de salida común.

2N – *Retardo de arranque*

Rango: 0:00 - 60:00 (minutos:segundos) **Predeterminado:** 0 segundo

Descripción: Establece un retardo después de que el arrancador reciba un comando de arranque, antes de poner en marcha el motor.

2O – *Par de frenado CC*

Rango: 20% - 100% **Predeterminado:** 20%

Descripción: Establece la cantidad de par de freno que el EMX4i utilizará para disminuir la velocidad del motor.

2P – *Tiempo frenado CC*

Rango: 0:01 - 0:30 (minutos:segundos) **Predeterminado:** 1 segundo

Descripción: Establece la duración de la inyección de CC durante una parada con frenado.

2Q – Límite de intensidad de frenado

Rango: 100% - 600% FLC Predeterminado: 250%

Descripción: Establece el límite de intensidad para el freno suave.

2R – Retardo frenado suave

Rango: 400 - 2000 milisegundos Predeterminado: 400 ms

Descripción: Establece el tiempo que esperará el arrancador suave después de recibir una señal de parada, antes de que comience a suministrar intensidad de frenado al motor. Establecer para permitir tiempo para la conmutación de K1 y K2.

9.7 3 Arranque/Parada motor 2

Los parámetros de este grupo controlan el funcionamiento de la configuración secundaria del motor. Utilizar las teclas programables de entrada para seleccionar el conjunto de motor activo.

Consultar *Conjunto de motor secundario* en la página 80 para más detalles.

3A – FLC del motor 2

Rango: Dependiente del modelo

Descripción: Ajusta la intensidad de carga nominal del motor secundario.

3B – kW del motor-2

Rango: 0 - 9999 kW Predeterminado: 0

Descripción: Establece la potencia de funcionamiento del motor secundario, en kilovatios.

3C – Modo de arranque-2

Opciones: Intensidad constante (predeterminado)
Control adaptativo

Descripción: Selecciona el modo de arranque suave.

3D – Tiempo de rampa arranque-2

Rango: 0:01 - 3:00 (minutos:segundos) Predeterminado: 10 segundos

Descripción: Establece el tiempo de arranque total para un arranque con control adaptativo o el tiempo de rampa para un arranque con rampa de intensidad (desde la intensidad inicial hasta el límite de intensidad).

3E – Intensidad inicial-2

Rango: 100% - 600% FLC Predeterminado: 200%

Descripción: Establece el nivel de intensidad inicial para un arranque con rampa de intensidad, como un porcentaje de la intensidad de carga nominal

del motor. Ajustar de forma que el motor comience a acelerar inmediatamente después de iniciar un arranque.

Si no se requiere arranque con rampa de intensidad, ajustar la intensidad inicial igual al límite de intensidad.

3F – *Límite de intensidad-2*

Rango: 100% - 600% FLC **Predeterminado:** 350 %

Descripción: Establece el límite de intensidad para arranque suave de intensidad constante y rampa de intensidad, como un porcentaje de la intensidad de carga nominal del motor.



NOTA

El EMX4i aplicará el límite de intensidad en todos los arranques suaves, incluido el control adaptativo. Si el límite de intensidad es demasiado bajo o el tiempo de rampa de arranque (parámetro 2B) es demasiado breve, es posible que el motor no arranque correctamente.

3G – *Perfil de arranque adaptativo-2*

Opciones: Aceleración temprana
Aceleración constante (predeterminado)
Aceleración tardía

Descripción: Selecciona el perfil que el EMX4i utilizará para un arranque suave con control adaptativo.

3H – *Duración de arranque rápido-2*

Rango: 0 – 2000 milisegundos **Predeterminado:** 0000 ms

Descripción: Establece la duración del arranque rápido. Un ajuste del valor a 0 deshabilita el arranque rápido.

3I – *Nivel de arranque rápido-2*

Rango: 100% - 700% FLC **Predeterminado:** 500%

Descripción: Establece el nivel de intensidad de arranque rápido.

3J – *Par jog-2*

Rango: 20% - 100% **Predeterminado:** 50%

Descripción: Establece el límite de intensidad para el funcionamiento Jog.

3K – *Modo de parada-2*

Opciones: Parada por inercia
 Parada suave TVR (predeterminado)
 Control adaptativo
 Freno CC
 Frenado suave

Descripción: Selecciona el modo de parada.

3L – *Tiempo de parada-2*

Rango: 0:00 - 4:00 (minutos:segundos) Predeterminado: 0 segundo

Descripción: Establece el tiempo para una parada suave del motor utilizando una rampa de tensión temporizada o control adaptativo.
 Si hay un contactor principal instalado, el contactor debe permanecer cerrado hasta el final del tiempo de parada. Utilizar la salida del contactor principal (33, 34) para controlar el contactor principal.

3M – *Perfil de parada adaptativa-2*

Opciones: Desaceleración temprana
 Desaceleración constante (predeterminado)
 Desaceleración tardía

Descripción: Selecciona el perfil que el EMX4i utilizará para una parada suave con control adaptativo.

3N – *Ganancia del control adaptativo-2*

Rango: 1%~200% Predeterminado: 75%

Descripción: Ajusta el funcionamiento del control adaptativo. Este ajuste afecta al control de parada y de arranque.

3O – *Multibomba-2*

Opciones: Bomba individual (predeterminado)
 Bomba de colector

Descripción: Establece el rendimiento de control adaptativo para adaptarse a las instalaciones con varias bombas conectadas a un colector de salida común.

3P – *Retardo de arranque-2*

Rango: 0:00 - 60:00 (minutos:segundos) Predeterminado: 0 segundo

Descripción: Establece un retardo después de que el arrancador reciba un comando de arranque, antes de poner en marcha el motor.

PARÁMETROS PROGRAMABLES

3Q – Par de frenado CC-2

Rango: 20% - 100% Predeterminado: 20%

Descripción: Establece la cantidad de par de freno que el EMX4i utilizará para disminuir la velocidad del motor.

3R – Tiempo frenado CC-2

Rango: 0:01 - 0:30 (minutos:segundos) Predeterminado: 1 segundo

Descripción: Establece la duración de la inyección de CC durante una parada con frenado.

3S – Límite de intensidad de frenado-2

Rango: 100% - 600% FLC Predeterminado: 250%

Descripción: Establece el límite de intensidad para el freno suave.

3T – Retardo frenado suave-2

Rango: 400 - 2000 milisegundos Predeterminado: 400 ms

Descripción: Establece el tiempo que esperará el arrancador suave después de recibir una señal de parada, antes de que comience a suministrar intensidad de frenado al motor. Establecer para permitir tiempo para la conmutación de K1 y K2.

9.8 4 Arranque/parada automáticos

El EMX4i se puede configurar para arrancar o parar el motor automáticamente en un momento determinado o para que funcione en ciclos de una duración determinada.

4A – Modo arranque/parada automáticos

Opciones: Desactivar (predeterminado)
Activar Modo Reloj
Activar Temporizador

Descripción: Activa o desactiva el funcionamiento automático de arranque/parada.

4B – Tiempo en marcha

Rango: 00:00 - 23:59 hh:mm Predeterminado: 00:00

Descripción: Establece el tiempo que tarda el arrancador en ponerse en marcha, tras un arranque automático en modo de temporizador.

4C – Tiempo parado

Rango: 00:00 - 23:59 hh:mm Predeterminado: 00:00

Descripción: Establece el tiempo que dura el arrancador parado durante el funcionamiento en el modo de temporizador.

4D – Modo Domingo

Opciones:	Desactivar arranque/parada (predeterminado)	Desactiva el control de arranque/parada automático. Se ignorarán todos los tiempos programados en los parámetros 4E o 4F.
	Activar solo arranque	Activa el control de arranque/parada automático. Se ignorarán todos los tiempos de parada automática programados en el parámetro 4F.
	Activar solo parada	Activa el control de parada automática. Se ignorarán todos los tiempos de arranque automático programados en el parámetro 4E.
	Activar arranque/parada	Activa el control de arranque y parada automática.

Descripción: Activa o desactiva el arranque/parada automático para el domingo.

4E – Tiempo de arranque Domingo

Rango: 00:00 - 23:59 **Predeterminado:** 00:00

Descripción: Establece el tiempo de arranque automático para el domingo (formato de 24 horas).

4F – Tiempo de parada Domingo

Rango: 00:00 - 23:59 **Predeterminado:** 00:00

Descripción: Establece el tiempo de parada automática para el domingo (formato de 24 horas).

4G – Modo Lunes

Opciones:	Desactivar arranque/parada (predeterminado)	Activar solo parada
	Activar solo arranque	Activar arranque/parada

Descripción: Activa o desactiva el arranque/parada automático para el lunes.

4H – Tiempo de arranque Lunes

Rango: 00:00 - 23:59 **Predeterminado:** 00:00

Descripción: Establece el tiempo de arranque automático para el lunes (formato de 24 horas).

4I – Tiempo de parada Lunes

Rango: 00:00 - 23:59 **Predeterminado:** 00:00

Descripción: Establece el tiempo de parada automática para el lunes (formato de 24 horas).

4R – Tiempo de parada Jueves

Rango: 00:00 - 23:59 **Predeterminado:** 00:00

Descripción: Establece el tiempo de parada automática para el jueves (formato de 24 horas).

4S – Modo Viernes

Opciones: Desactivar arranque/parada (predeterminado) Activar solo parada
Activar solo arranque Activar arranque/parada

Descripción: Activa o desactiva el arranque/parada automático para el viernes.

4T – Tiempo de arranque Viernes

Rango: 00:00 - 23:59 **Predeterminado:** 00:00

Descripción: Establece el tiempo de arranque automático para el viernes (formato de 24 horas).

4U – Tiempo de parada Viernes

Rango: 00:00 - 23:59 **Predeterminado:** 00:00

Descripción: Establece el tiempo de parada automática para el viernes (formato de 24 horas).

4V – Modo Sábado

Opciones: Desactivar arranque/parada (predeterminado) Activar solo parada
Activar solo arranque Activar arranque/parada

Descripción: Activa o desactiva el arranque/parada automático para el sábado.

4W – Tiempo de arranque Sábado

Rango: 00:00 - 23:59 **Predeterminado:** 00:00

Descripción: Establece el tiempo de arranque automático para el sábado (formato de 24 horas).

4X – Tiempo de parada Sábado

Rango: 00:00 - 23:59 **Predeterminado:** 00:00

Descripción: Establece el tiempo de parada automática para el sábado (formato de 24 horas).

9.9 5 Niveles protección**5A – Desequilibrio de intensidad**

Rango: 10% - 50% **Predeterminado:** 30%

Descripción: Establece el nivel de disparo para la protección por desequilibrio de intensidad.

PARÁMETROS PROGRAMABLES

5B – *Retardo de desequilibrio de intensidad*

Rango: 0:00 - 4:00 (minutos:segundos) **Predeterminado:** 3 segundos

Descripción: Retrasa la respuesta del EMX4i a un desequilibrio de intensidad, evitando disparos por fluctuaciones esporádicas.

5C – *Baja intensidad*

Rango: 0% - 100% **Predeterminado:** 20%

Descripción: Establece el nivel de disparo para la protección por baja intensidad, como un porcentaje de la intensidad de carga nominal del motor. Ajustar a un nivel entre el rango de trabajo normal del motor y la intensidad de magnetización (sin carga) del motor (normalmente del 25 % al 35 % de la intensidad de carga nominal). Un ajuste a un valor de 0 % deshabilita la protección por baja intensidad.

5D – *Retardo de baja intensidad*

Rango: 0:00 - 4:00 (minutos:segundos) **Predeterminado:** 5 segundos

Descripción: Retrasa la respuesta del EMX4i a una intensidad baja, evitando disparos por fluctuaciones esporádicas.

5E – *Sobreintensidad*

Rango: 80% - 600% **Predeterminado:** 400%

Descripción: Establece el nivel de disparo para la protección por sobreintensidad, como un porcentaje de la intensidad de carga nominal del motor.

5F – *Retardo sobreintensidad*

Rango: 0:00 - 1:00 (minutos:segundos) **Predeterminado:** 0 segundo

Descripción: Retrasa la respuesta del EMX4i a una sobreintensidad, evitando disparos por fluctuaciones esporádicas.

5G – *Baja tensión*

Rango: 100 - 1200 V **Predeterminado:** 350

Descripción: Establece el nivel de disparo para la protección por baja tensión. Ajustar según se requiera.



NOTA

Las protecciones de tensión no funcionarán correctamente hasta que el arrancador esté en Modo en marcha.

5H – *Retardo de baja tensión*

Rango: 0:01 - 1:00 (minutos:segundos) **Predeterminado:** 1 segundo

Descripción: Retrasa la respuesta del EMX4i a una baja intensidad, evitando disparos por fluctuaciones esporádicas.

5I – *Sobretensión*

Rango: 100 - 1500 V **Predeterminado:** 500

Descripción: Establece el nivel de disparo para la protección por sobretensión.
Ajustar según se requiera.

5J – *Retardo de sobretensión*

Rango: 0:01 - 1:00 (minutos:segundos) **Predeterminado:** 1 segundo

Descripción: Retrasa la respuesta del EMX4i a una sobreintensidad, evitando disparos por fluctuaciones esporádicas.

5K – *Baja potencia*

Rango: 10% -120% **Predeterminado:** 10%

Descripción: Establece el punto de disparo para la protección por baja potencia.
Ajustar según se requiera.

5L – *Retardo de baja potencia*

Rango: 0:01 - 1:00 (minutos:segundos) **Predeterminado:** 1 segundo

Descripción: Retrasa la respuesta del EMX4i a 'Baja potencia', evitando disparos por fluctuaciones esporádicas.

5M – *Sobrepotencia*

Rango: 80% -200% **Predeterminado:** 150%

Descripción: Establece el punto de disparo para la protección por alta potencia.
Ajustar según se requiera.

5N – *Retardo de alta potencia*

Rango: 0:01 - 1:00 (minutos:segundos) **Predeterminado:** 1 segundo

Descripción: Retrasa la respuesta del EMX4i a 'Alta potencia', evitando disparos por fluctuaciones esporádicas

5O – *Exceso de tiempo de arranque*

Rango: 0:00 - 4:00 (minutos:segundos) **Predeterminado:** 20 segundos

Descripción: El exceso de tiempo de arranque es el tiempo máximo en el que el EMX4i intentará arrancar el motor. Si el motor no pasa a modo En Funcionamiento dentro del límite programado, el arrancador disparará. Ajustar a un período ligeramente mayor que el necesario para un arranque normal. Un ajuste del valor a 0 deshabilita la protección de exceso de tiempo de arranque.

5P – *Retardo de arranque*

Rango: 00:01 - 60:00 (minutos:segundos) **Predeterminado:** 10 segundos

Descripción: El EMX4i se puede configurar para forzar un retardo entre el final de una parada y el comienzo de un nuevo arranque. Durante el período de retardo de arranque, la pantalla muestra el tiempo restante para un nuevo arranque.

5Q – *Arranques por hora*

Rango: 0 - 10 **Predeterminado:** 0

Descripción: Establece el número máximo de arranques que intentará el EMX4i durante un período de 60 minutos. Un ajuste a un valor de 0 % deshabilita esta protección.

5R – *Secuencia de fase*

Opciones: Cualquier secuencia (predeterminado)
Sólo positiva
Sólo negativa

Descripción: Selecciona que secuencias de fase permitirá el arrancador suave en un arranque. Durante las comprobaciones de prearranque, el arrancador examina la secuencia de las fases en sus terminales de entrada y dispara si la secuencia no corresponde a la opción seleccionada.



PRECAUCIÓN

Cuando se utiliza un freno DC, la alimentación debe estar conectada al arrancador suave (terminales de entrada L1, L2, L3) según una secuencia de fase positiva y el parámetro 5R *Secuencia de fase* debe ajustarse a Sólo positiva.

9.10 6 Acciones de protección

6A – *Contador de reinicio automático*

Rango: 0 – 5 **Predeterminado:** 0

Descripción: Establece cuantas veces se reiniciará automáticamente el arrancador suave, si continúa disparando.

El contador de reinicios se incrementa en uno cada vez que el arrancador suave se reinicia automáticamente, y se restablece después de un arranque correcto.

Ajustar este parámetro a cero deshabilita el reinicio automático.

6B – Retardo de reinicio automático

Rango: 0:05 - 15:00 (minutos:segundos) **Predeterminado:** 5 segundos

Descripción: Establece el nivel en que el arrancador suave reinicia un disparo automáticamente.

6C – Desequilibrio de Intensidad

Opciones:	Disparo suave y registro (predeterminado)	El arrancador suave parará el motor según lo que se haya seleccionado en el parámetro 2I o 3K <i>Modo de parada</i> y, a continuación, entrará en estado de disparo. El disparo se debe restablecer antes de poder reiniciar el arrancador.
	Disparo suave y reinicio	El arrancador suave parará el motor según lo que se haya seleccionado en el parámetro 2I o 3K <i>Modo de parada</i> y, a continuación, entrará en estado de disparo. Se reanudará el disparo tras el retardo de reanudación automática.
	Disparo del arrancador	El arrancador suave interrumpirá la alimentación y el motor irá parando suavemente. El disparo se debe restablecer antes de poder reiniciar el arrancador.
	Disparo y reinicio	El arrancador suave interrumpirá la alimentación y el motor irá parando suavemente. Se reanudará el disparo tras el retardo de reanudación automática.
	Advertencia y registro	La protección se escribirá en el registro de eventos y la pantalla mostrará un mensaje de advertencia, pero el arrancador suave seguirá funcionando.
	Sólo registro	La protección se escribirá en el registro de eventos, pero el arrancador suave seguirá funcionando.

PARÁMETROS PROGRAMABLES

Disparo + relé de apertura El arrancador suave interrumpirá la alimentación y el motor irá parando suavemente. El relé del disparo en derivación (33, 34) se activará y el interruptor automático desconectará la tensión de red del arrancador suave. El interruptor automático debe reiniciarse manualmente antes de que se pueda reanudar el funcionamiento
Esta opción solo resulta efectiva si parámetro 20H *Modo disparo apertura* se ajusta a 'Activar'.

Descripción: Selecciona la respuesta del arrancador suave para cada protección. Todos los eventos de protección se anotan en el registro de eventos.

6D – *Baja intensidad*

Opciones:

Disparo suave y registro (predeterminado)	Advertencia y registro
Disparo suave y reinicio	Sólo registro
Disparo del arrancador	Disparo + relé de apertura
Disparo y reinicio	

Descripción: Selecciona la respuesta del arrancador suave para el evento de protección.

6E – *Sobreintensidad*

Opciones:

Disparo suave y registro (predeterminado)	Advertencia y registro
Disparo suave y reinicio	Sólo registro
Disparo del arrancador	Disparo + relé de apertura
Disparo y reinicio	

Descripción: Selecciona la respuesta del arrancador suave para el evento de protección.

6F – *Baja Tensión*

Opciones:

Disparo suave y registro (predeterminado)	Advertencia y registro
Disparo suave y reinicio	Sólo registro
Disparo del arrancador	Disparo + relé de apertura
Disparo y reinicio	

Descripción: Selecciona la respuesta del arrancador suave para el evento de protección.

6G – Sobretensión

Opciones:	Disparo suave y registro (predeterminado)	Advertencia y registro
	Disparo suave y reinicio	Sólo registro
	Disparo del arrancador	Disparo + relé de apertura
	Disparo y reinicio	

Descripción: Selecciona la respuesta del arrancador suave para el evento de protección.

6H – Baja potencia

Opciones:	Sólo registro (predeterminado)	Disparo del arrancador
	Disparo + relé de apertura	Disparo y reinicio
	Disparo suave y registro	Advertencia y registro
	Disparo suave y reinicio	

Descripción: Selecciona la respuesta del arrancador suave para el evento de protección.

6I – Sobrepotencia

Opciones:	Sólo registro (predeterminado)	Disparo del arrancador
	Disparo + relé de apertura	Disparo y reinicio
	Disparo suave y registro	Advertencia y registro
	Disparo suave y reinicio	

Descripción: Selecciona la respuesta del arrancador suave para el evento de protección.

6J – Exceso de Tiempo de Arranque

Opciones:	Disparo suave y registro (predeterminado)	Advertencia y registro
	Disparo suave y reinicio	Sólo registro
	Disparo del arrancador	Disparo + relé de apertura
	Disparo y reinicio	

Descripción: Selecciona la respuesta del arrancador suave para el evento de protección.

6K – Disparo Entrada A

Opciones:	Disparo suave y registro (predeterminado)	Advertencia y registro
	Disparo suave y reinicio	Sólo registro
	Disparo del arrancador	Disparo + relé de apertura
	Disparo y reinicio	

PARÁMETROS PROGRAMABLES

Descripción: Selecciona la respuesta del arrancador suave para el evento de protección.

6L – Disparo Entrada B

Opciones:	Disparo suave y registro (predeterminado)	Advertencia y registro
	Disparo suave y reinicio	Sólo registro
	Disparo del arrancador	Disparo + relé de apertura
	Disparo y reinicio	

Descripción: Selecciona la respuesta del arrancador suave para el evento de protección.

6M – Red de comunicaciones

Opciones:	Disparo suave y registro (predeterminado)	Advertencia y registro
	Disparo suave y reinicio	Sólo registro
	Disparo del arrancador	Parada
	Disparo y reinicio	Disparo + relé de apertura

Descripción: Selecciona la respuesta del arrancador suave para el evento de protección. Si está ajustado en parada, el EMX4i realizará una parada suave, tras lo cual podrá rearmarse sin un reinicio.

6N – Fallo teclado remoto

Opciones:	Disparo suave y registro (predeterminado)	Advertencia y registro
	Disparo suave y reinicio	Sólo registro
	Disparo del arrancador	Disparo + relé de apertura
	Disparo y reinicio	

Descripción: Selecciona la respuesta del arrancador suave para el evento de protección.

6O – Frecuencia

Opciones:	Disparo suave y registro (predeterminado)	Advertencia y registro
	Disparo suave y reinicio	Sólo registro
	Disparo del arrancador	Disparo + relé de apertura
	Disparo y reinicio	

Descripción: Selecciona la respuesta del arrancador suave para el evento de protección.

6P – Secuencia de fase

Opciones:	Disparo suave y registro (predeterminado)	Advertencia y registro
	Disparo suave y reinicio	Sólo registro
	Disparo del arrancador	Disparo + relé de apertura
	Disparo y reinicio	

Descripción: Selecciona la respuesta del arrancador suave para el evento de protección.

6Q – Sobrecalentamiento del motor

Opciones:	Disparo suave y registro (predeterminado)	Advertencia y registro
	Disparo suave y reinicio	Sólo registro
	Disparo del arrancador	Disparo + relé de apertura
	Disparo y reinicio	

Descripción: Selecciona la respuesta del arrancador suave para el evento de protección.

6R – Circuito termistor del motor

Opciones:	Disparo suave y registro (predeterminado)	Advertencia y registro
	Disparo suave y reinicio	Sólo registro
	Disparo del arrancador	Disparo + relé de apertura
	Disparo y reinicio	

Descripción: Selecciona la respuesta del arrancador suave para el evento de protección.

6S – Acción de SCR cortocircuitado

Opciones:	Sólo ctrl trifásico (predeterminado)
	PowerThrough
	Disparo + relé de apertura

Descripción: Selecciona si el arrancador suave permitirá el funcionamiento PowerThrough, en caso de que el arrancador suave haya perdido una de las fases. El arrancador suave utilizará un control de dos fases, lo que permitirá que el motor siga funcionando en aplicaciones críticas. Consulte *PowerThrough* en la página 65 para obtener más información.

6T – Batería/Reloj

Opciones:	Disparo suave y registro (predeterminado)	Advertencia y registro
	Disparo suave y reinicio	Sólo registro
	Disparo del arrancador	Disparo + relé de apertura
	Disparo y reinicio	

Descripción: Selecciona la respuesta del arrancador suave para el evento de protección.

9.11 7 Entradas

7A – Función de Entrada A

Opciones:	Anulación de comando: Red	Anula el valor de 1A y ajusta la fuente de comandos a la red de comunicaciones.
	Anulación de comando: Digital	Anula el valor de 1A y ajusta la fuente de comandos a las entradas digitales.
	Anulación de comando: Teclado	Anula el valor de 1A y ajusta la fuente de comandos al teclado remoto.
	Disparo entrada (N/O) (predeterminado)	Un circuito cerrado en 13, 14 dispara el arrancador suave.
	Disparo entrada (N/C)	Un circuito abierto en 13, 14 dispara el arrancador suave.
	Modo emergencia	Un circuito cerrado en 13, 14 activa el modo de emergencia. Cuando el EMX4i recibe un comando de arranque, seguirá funcionando hasta que se reciba un comando de parada, ignorando todos los disparos y las advertencias.
	Jog Marcha Adelante	Activa la operación de jog en dirección de avance.
	Jog Marcha Atrás	Activa la operación de jog en dirección inversa.
	Sensor rotación eje	Un circuito abierto 13, 14 indica al arrancador suave que el motor ha llegado a una parada. El arrancador suave requiere un sensor de rotación del eje que esté normalmente abierto.

Selección de conjunto de motor	Un circuito cerrado a lo largo de 13, 14 indica al arrancador que utilice la configuración de motor secundario para el siguiente ciclo de arranque/parada.
Dirección inversa	Un circuito cerrado a lo largo de 13, 14 indica al arrancador que invierta la secuencia de fase para el siguiente ciclo de arranque.
Limpieza bomba	Activa la función de limpieza de bomba.

Descripción: Selecciona la función de la Entrada A.

7B – *Disparo Entrada A*

Opciones: Siempre activa	Se puede producir un disparo en cualquier momento siempre que el arrancador suave reciba alimentación.
Sólo en funcionamiento (predeterminado)	Se puede producir un disparo mientras que el arrancador suave esté en marcha, parando o arrancando.
Sólo en marcha	Se puede producir un disparo mientras el arrancador suave esté en marcha.

Descripción: Selecciona cuando puede ocurrir un disparo por entrada.

7C – *Retardo de disparo Entrada A*

Rango: 0:00 - 4:00 (minutos:segundos) **Predeterminado:** 0 segundo

Descripción: Establece un retardo entre la activación de la entrada y el disparo del arrancador suave.

7D – *Retardo inicial Entrada A*

Rango: 00:00 - 30:00 (minutos:segundos) **Predeterminado:** 0 segundo

Descripción: Establece un retardo antes de que pueda ocurrir un disparo por entrada. El retardo inicial cuenta desde el momento en que se recibe el comando de arranque. El estado de la entrada se ignora hasta que termina el retardo inicial.

7E – *Función de Entrada B*

Opciones: Disparo entrada (N/O) (predeterminado)	Sensor rotación eje
Disparo entrada (N/C)	Selección de conjunto de motor
Modo emergencia	Dirección inversa
Jog Marcha Adelante	Limpieza bomba
Jog Marcha Atrás	

PARÁMETROS PROGRAMABLES

Descripción: Selecciona la función de la entrada B. Consultar parámetro 7A *Función de Entrada A* para más detalles.

7F – *Disparo Entrada B*

Opciones: Siempre activa
Sólo en funcionamiento (predeterminado)
Sólo en marcha

Descripción: Selecciona cuando puede ocurrir un disparo por entrada.

7G – *Retardo de disparo Entrada B*

Rango: 0:00 - 4:00 (minutos:segundos) **Predeterminado:** 0 segundo

Descripción: Establece un retardo entre la activación de la entrada y el disparo del arrancador suave.

7H – *Retardo inicial Entrada B*

Rango: 00:00 - 30:00 (minutos:segundos) **Predeterminado:** 0 segundo

Descripción: Establece un retardo antes de que pueda ocurrir un disparo por entrada. El retardo inicial cuenta desde el momento en que se recibe el comando de arranque. El estado de la entrada se ignora hasta que termina el retardo inicial.

7I – *Reiniciar/Activar Lógica*

Opciones: Normalmente cerrado (predeterminado)
Normalmente abierto

Descripción: Selecciona si la entrada de reinicio (10, 11) está normalmente abierta o normalmente cerrada.



NOTA

Si la entrada de reinicio está activa, el arrancador no funcionará.

7J – *Nombre de Entrada A*

Opciones:	Disparo Entrada A (predeterminado)	Controlador
	Presión baja	PLC
	Presión alta	Alarma de vibración
	Fallo en bomba	Disparo externo
	Nivel bajo	Disparo de acoplamiento
	Nivel alto	Temperatura motor
	Falta de caudal	Protección motor
	Desactivar arrancador	Protección alimentador
		Mensaje personalizado

Descripción: Selecciona el mensaje que muestra el teclado cuando la Entrada A está activa.

El mensaje personalizado se puede cargar a través del puerto USB. Consulte *Guardar y cargar USB* en la página 51 para obtener más información.

7K – Nombre de Entrada B

Opciones:	Disparo Entrada B (predeterminado)	Controlador
	Presión baja	PLC
	Presión alta	Alarma de vibración
	Fallo en bomba	Disparo externo
	Nivel bajo	Disparo de acoplamiento
	Nivel alto	Temperatura motor
	Falta de caudal	Protección motor
	Desactivar arrancador	Protección alimentador
		Mensaje personalizado

Descripción: Selecciona el mensaje que muestra el teclado cuando la entrada B está activa.

9.12 8 Salidas de relé

8A – Función Relé A

Opciones:	Apagado	El Relé A no se utiliza.
	Listo	El relé está cerrado cuando el arrancador está en el estado Listo.
	En marcha (predeterminado)	La salida de Funcionamiento se cierra cuando el arranque suave se completa (cuando la intensidad de arranque cae por debajo del 120 % de la intensidad de carga nominal programada del motor) y permanece cerrada hasta el comienzo de una parada (tanto una parada suave como una parada por inercia).
	Advertencia	El relé se cierra cuando el arrancador emite una advertencia (consultar <i>6 Acciones de protección</i> en la página 104).
	Disparo	El relé se cierra cuando se dispara el arrancador (consultar <i>6 Acciones de protección</i> en la página 104).
	Aviso intensidad baja	El relé se cierra cuando se activa el aviso de intensidad baja y el motor está funcionando (consultar parámetro 8G <i>Aviso de intensidad baja</i>).

PARÁMETROS PROGRAMABLES

Aviso intensidad alta	El relé se cierra cuando se activa el aviso de intensidad alta y el motor está funcionando (consultar parámetro 8H <i>Aviso de intensidad alta</i>).
Aviso temperatura motor	El relé se cierra cuando se activa el aviso de temperatura del motor (consultar parámetro 8I <i>Aviso de temperatura del motor</i>).
Relé frenado suave	El relé se cierra cuando el arrancador suave recibe una señal de parada, y permanece cerrado hasta el final del frenado suave.
Interruptor de inversión	El relé controlará un controlador externo para el funcionamiento marcha atrás. Consultar <i>Funcionamiento de la dirección inversa</i> en la página 77 para más detalles.
Disparo a prueba de fallas	El relé se cierra cuando se aplica alimentación eléctrica. El relé se abre si el arrancador suave se dispara o si se pierde la alimentación eléctrica de control.
Sólo en funcionamiento	El relé se cierra mientras que el arrancador suave esté en marcha, parando o arrancando.

Descripción: Selecciona la función del relé A. El relé A es un relé conmutador.

8B – Retardo activado Relé A

Rango: 0:00 - 5:00 (minutos:segundos) **Predeterminado:** 0 segundo

Descripción: Establece el retardo para cambiar el estado del relé A.

8C – Retardo desactivado Relé A

Rango: 0:00 - 5:00 (minutos:segundos) **Predeterminado:** 0 segundo

Descripción: Establece el retardo para cambiar el estado del relé A.

8D – Función Relé B

Opciones:	Apagado	Aviso intensidad alta
	Listo	Aviso temperatura motor
	En marcha (predeterminado)	Relé frenado suave
	Advertencia	Interruptor de inversión
	Disparo	Disparo a prueba de fallas
	Aviso intensidad baja	Sólo en funcionamiento

Descripción: Selecciona la función del relé B (normalmente abierto). Consultar parámetro 8A *Función Relé A*.

8E – Retardo activado Relé B

Rango: 0:00 - 5:00 (minutos:segundos) **Predeterminado:** 0 segundo

Descripción: Establece el retardo para el cierre del relé B.

8F – Retardo desactivado Relé B

Rango: 0:00 - 5:00 (minutos:segundos) **Predeterminado:** 0 segundo

Descripción: Establece el retardo para reabrir el relé B.

8G – Aviso de intensidad baja

El EMX4i tiene avisos de intensidad baja y alta para advertir rápidamente un funcionamiento anormal. Los avisos de intensidad se pueden configurar para indicar un nivel de intensidad anormal durante el funcionamiento, entre el nivel de funcionamiento normal y los niveles de disparo por baja intensidad o por sobreintensidad instantánea. El aviso puede señalar la situación a un equipo externo a través de una de las salidas programables.

Los avisos se borran cuando la intensidad vuelve al rango de funcionamiento normal dentro del 10 % del valor programado para el aviso.

Rango: 1% - 100% FLC **Predeterminado:** 50%

Descripción: Establece el nivel al cual se activa el aviso de intensidad baja, como un porcentaje de la intensidad de carga nominal del motor.

8H – Aviso de intensidad alta

Rango: 50% - 600% FLC **Predeterminado:** 100%

Descripción: Establece el nivel al cual se activa el aviso de intensidad alta, como un porcentaje de la intensidad de carga nominal del motor.

8I – Aviso de temperatura del motor

El EMX4i tiene un indicador de temperatura del motor para advertir con antelación un funcionamiento anómalo. El indicador puede indicar que el motor está funcionando por encima de su temperatura normal de funcionamiento, pero por debajo del límite de sobrecarga. El aviso puede señalar la situación a un equipo externo a través de una de las salidas programables.

Rango: 0% - 160% **Predeterminado:** 80%

Descripción: Establece el nivel al cual se activa el aviso de temperatura del motor, como un porcentaje de la capacidad térmica del motor.

8J – *Tiempo contactor principal*

Rango: 100 – 2000 milisegundos **Predeterminado:** 400 ms

Descripción: Establece el periodo de retardo en el que el arrancador conmuta la salida del contactor principal (terminales 33, 34) y el inicio de las comprobaciones previas al arranque (antes de un inicio) o de entrar en un estado de no listo (después de una parada). Establecer conforme a las especificaciones del contactor principal utilizado.

9.13 9 Salida analógica

9A – *Salida analógica A*

Opciones:	Intensidad (% FLC) (predeterminado)	La intensidad como porcentaje de la intensidad del motor con carga nominal.
	Temperatura motor (%)	La temperatura del motor, calculada por el modelo térmico.
	fp del Motor	Factor de potencia del motor, medido por el arrancador suave.
	Potencia del motor (% kW)	Potencia del motor, como porcentaje de la potencia programada.
	Temperatura de disipador (%)	La temperatura del arrancador suave, como un porcentaje de la temperatura de funcionamiento máxima permitida del disipador.

Descripción: Selecciona qué información se reporta a través de la salida analógica.

9B – *Escala de analógica A*

Rango: 0-20 mA
4-20 mA (predeterminado)

Descripción: Selecciona el rango de la salida analógica.

9C – *Ajuste máximo analógica A*

Rango: 0% - 600% **Predeterminado:** 100%

Descripción: Calibra el límite superior de la salida analógica para que coincida con la señal medida en un dispositivo de medida de intensidad externo.

9D – *Ajuste mínimo analógica A*

Rango: 0% - 600% **Predeterminado:** 0%

Descripción: Calibra el límite inferior de la salida analógica para que coincida con la señal medida en un dispositivo de medida de intensidad externo.

9.14 10 Pantalla

10A – Idioma

Opciones:	English (predeterminado)	Português
	Chinese	Français
	Español	Italiano
	Deutsch	Russian

Descripción: Selecciona el idioma que usa el teclado para mostrar mensajes e información.

10B – Escala de temperatura

Opciones:	Celsius (predeterminado)
	Fahrenheit

Descripción: Selecciona si el EMX4i mostrará las temperaturas en grados centígrados o Fahrenheit.

10C – Unidades de tiempo de gráfico

Opciones:	30 segundos (predeterminado)
	1 minuto
	30 minutos
	1 hora

Descripción: Selecciona la escala del tiempos del gráfico. En el gráfico sustituye progresivamente datos antiguos por datos nuevos.

10D – Ajuste máximo de gráfico

Rango:	0% – 600%	Predeterminado:	400%
--------	-----------	-----------------	------

Descripción: Ajusta el límite superior del gráfico de funcionamiento.

10E – Ajuste mínimo de gráfico

Rango:	0% – 600%	Predeterminado:	0%
--------	-----------	-----------------	----

Descripción: Ajusta el límite inferior del gráfico de funcionamiento.

10F – Calibración de intensidad

Rango:	85% - 115%	Predeterminado:	100%
--------	------------	-----------------	------

Descripción: Calibra los circuitos de monitorización de intensidad del arrancador suave para que coincida con un dispositivo de medida de intensidad externo.

Para determinar el ajuste necesario utilizar la siguiente fórmula:

$$\text{Calibración (\%)} = \frac{\text{Intensidad mostrada en la pantalla de EMX4i}}{\text{Intensidad medida por un dispositivo externo}}$$

PARÁMETROS PROGRAMABLES

10G – *Bloqueo de ajustes*

Opciones:	Lectura y escritura (predeterminado)	Permite a los usuarios modificar los valores de los parámetros en el menú principal.
	Sólo lectura	Evita que los usuarios modifiquen valores de parámetros en el menú principal. Los valores de los parámetros se pueden visualizar.

Descripción: Selecciona si el teclado permite modificar parámetros a través del menú principal.

10H – *Parámetros usuario 1*

Opcione:	En blanco	No se muestra ningún dato en el área seleccionada, lo que permite mostrar mensajes largos sin que se solapen.
	Intensidad (predeterminado)	Intensidad rms media por las tres fases
	Tensión del motor	Tensión rms media en las tres fases.
	Tensión P1	Tensión de la fase 1.
	Tensión P2	Tensión de la fase 2.
	Tensión P3	Tensión de la fase 3.
	Frecuencia de red	La frecuencia media medida en las tres fases.
	fp del Motor	El factor de potencia del motor, medido por el arrancador suave.
	Potencia del motor	La potencia del motor en marcha en kilovatios.
	Temperatura motor (%)	La temperatura del motor, calculada por el modelo térmico.
	Horas de funcionamiento	El número de horas que el motor ha funcionado a través del arrancador suave.
	N.º de arranques	El número de arranques que el EMX4i ha concluido desde la última vez que se reinició el contador de arranques.
	Presión de bomba	Presión de la bomba, tal como se ha ajustado en los parámetros 30B~30D. Esta información sólo está disponible si está instalada la tarjeta inteligente.

Caudal de bomba	El flujo de la bomba, tal como se ha ajustado en los parámetros 30F~30K. Esta información sólo está disponible si está instalada la tarjeta inteligente.
Profundidad del pozo	La profundidad del pozo, tal como se ha configurado en los parámetros 30M~30O. Esta información sólo está disponible si está instalada la tarjeta inteligente.
Temperatura de bomba	La temperatura de la bomba, medida por PT100. Esta información sólo está disponible si está instalada la tarjeta inteligente.
Valor salida analógica	El valor de la salida analógica (consultar parámetros 9A~9D).
Temperatura de disipador	Temperatura del arrancador suave, medida en el disipador de calor.
Modelo bypass (%)	El porcentaje de capacidad térmica restante en el contactor de bypass.
Temperatura SCR	La temperatura de los SCR, calculada por el modelo térmico.
Capacidad carga %	La capacidad térmica disponible en el arrancador suave para su próximo arranque.
Corriente de tierra	Corriente de tierra medida. Esta información solo está disponible si está instalada una tarjeta inteligente compatible.

Descripción: Selecciona la información que se muestra por la pantalla de monitorización principal.

10I – *Parámetros usuario 2*

Opciones: Consultar parámetro 10H *Parámetros usuario 1* para obtener más información. **Predeterminado:** Tensión del motor

Descripción: Selecciona la información que se muestra por la pantalla de monitorización principal.

10J – *Parámetros usuario 3*

Opciones: Consultar parámetro 10H *Parámetros usuario 1* para obtener más información. **Predeterminado:** Frecuencia de red

Descripción: Selecciona la información que se muestra por la pantalla de monitorización programable.

PARÁMETROS PROGRAMABLES

10K – *Parámetros usuario 4*

Opciones: Consultar parámetro 10H *Parámetros usuario 1* para obtener más información. **Predeterminado:** fp del Motor

Descripción: Selecciona la información que se muestra por la pantalla de monitorización programable.

10L – *Parámetros usuario 5*

Opciones: Consultar parámetro 10H *Parámetros usuario 1* para obtener más información. **Predeterminado:** Potencia del motor

Descripción: Selecciona la información que se muestra por la pantalla de monitorización programable.

10M – *Parámetros usuario 6*

Opciones: Consultar parámetro 10H *Parámetros usuario 1* para obtener más información. **Predeterminado:** Temperatura motor (%)

Descripción: Selecciona la información que se muestra por la pantalla de monitorización programable.

9.15 11 Limpieza bomba

11A – *Par jog atrás*

Rango: 20% - 100% **Predeterminado:** 20%

Descripción: Establece el nivel del par para el funcionamiento marcha atrás en Jog durante la limpieza de bomba.

11B – *Tiempo atrás*

Rango: 0:00 - 1:00 (minutos:segundos) **Predeterminado:** 10 segundos

Descripción: Establece el tiempo que tarda el arrancador en funcionar marcha atrás en Jog durante un ciclo de limpieza de bomba.

11C – *Límite intensidad adelante*

Rango: 100% - 600% FLC **Predeterminado:** 100%

Descripción: Establece el límite de intensidad para el funcionamiento del arranque de avance durante la limpieza de bomba.

11D – *Tiempo adelante*

Rango: 0:00 - 1:00 (minutos:segundos) **Predeterminado:** 10 segundos

Descripción: Establece el tiempo que tarda el arrancador poner en marcha el motor tras un arranque de avance, durante un ciclo de limpieza de bomba.

11E – Modo de parada bomba

Opciones: Parada por inercia (predeterminado)
Parada suave TVR

Descripción: Selecciona el modo de parada de la limpieza de bomba.

11F – Tiempo de parada bomba

Rango: 0:00 - 1:00 (minutos:segundos) **Predeterminado:** 10 segundos

Descripción: Establece el tiempo que tarda el arrancador en dejar de funcionar marcha atrás en Jog durante un ciclo de limpieza de bomba.

11G – Ciclo limpieza bomba

Rango: 1 – 5 **Predeterminado:** 1

Descripción: Establece cuántas veces repetirá el arrancador suave el ciclo de limpieza de bomba.

9.16 12 Tarjeta de comunicaciones

12A – Dirección Modbus

Rango: 1 - 254 **Predeterminado:** 1

Descripción: Establece la dirección de red de Modbus RTU para el arrancador suave.

12B – Velocidad en baudios Modbus

Opciones: 4800
9600 (predeterminado)
19200
38400

Descripción: Selecciona la velocidad en baudios para las comunicaciones Modbus RTU.

12C – Paridad Modbus

Opciones: Sin Paridad (predeterminado)
Paridad Impar
Paridad Par
10 bit

Descripción: Selecciona la paridad para las comunicaciones Modbus RTU.

12D – Retardo Modbus

Opciones: Apagado (predeterminado)
10 segundos
60 segundos
100 segundos

PARÁMETROS PROGRAMABLES

Descripción: Selecciona el tiempo de espera para las comunicaciones Modbus RTU.

12E – Dirección Devicenet

Rango: 0 - 63 **Predeterminado:** 0

Descripción: Establece la dirección de red de DeviceNet para el arrancador suave.

12F – Velocidad en baudios Devicenet

Opciones: 125 kB (predeterminado)
250 kB
500 kB

Descripción: Selecciona la velocidad en baudios para las comunicaciones DeviceNet.

12G – Dirección Profibus

Rango: 1 - 125 **Predeterminado:** 1

Descripción: Establece la dirección de red de Profibus para el arrancador suave.

12H – Dirección Gateway

Rango: 0 - 255 **Predeterminado:** 192

Descripción: Establece el primer componente de la dirección de puerta de enlace de red. La dirección de puerta de enlace se ajusta mediante los parámetros 12H~12K y la dirección predeterminada es 192.168.0.100.

12I – Dirección Gateway2

Rango: 0 - 255 **Predeterminado:** 168

Descripción: Establece el segundo componente de la dirección de puerta de enlace de red.

12J – Dirección Gateway3

Rango: 0 - 255 **Predeterminado:** 0

Descripción: Establece el tercer componente de la dirección de puerta de enlace de red.

12K – Dirección Gateway4

Rango: 0 - 255 **Predeterminado:** 100

Descripción: Establece el cuarto componente de la dirección de puerta de enlace de red.



NOTA

La dirección de red también se puede establecer mediante las opciones de dirección de red en herramientas de configuración. Consultar *Dirección de red* en la página 54 para obtener más información.

12L – Dirección IP

Rango: 0 - 255 **Predeterminado:** 192

Descripción: Establece el primer componente de la dirección IP del arrancador suave para las comunicaciones Ethernet. La dirección IP se ajusta mediante los parámetros 12L~12O y la dirección predeterminada es 192.168.0.2.

12M – Dirección IP2

Rango: 0 - 255 **Predeterminado:** 168

Descripción: Establece el segundo componente de la dirección IP del arrancador suave para las comunicaciones Ethernet.

12N – Dirección IP3

Rango: 0 - 255 **Predeterminado:** 0

Descripción: Establece el tercer componente de la dirección IP del arrancador suave para las comunicaciones Ethernet.

12O – Dirección IP4

Rango: 0 - 255 **Predeterminado:** 2

Descripción: Establece el cuarto componente de la dirección IP del arrancador suave para las comunicaciones Ethernet.



NOTA

La dirección de red también se puede establecer mediante las opciones de dirección de red en herramientas de configuración. Consultar *Dirección de red* en la página 54 para obtener más información.

12P – Máscara de Subnet

Rango: 0 - 255 **Predeterminado:** 255

Descripción: Establece el primer componente de la máscara de subred de red para las comunicaciones Ethernet. La máscara de subred se ajusta mediante los parámetros 12P~12S y la máscara predeterminada es 255.255.255.0.

12Q – Máscara de Subnet2

Rango: 0 - 255 **Predeterminado:** 255

Descripción: Establece el segundo componente de la máscara de subred de red para las comunicaciones Ethernet.

12R – *Máscara de Subnet 3*

Rango: 0 - 255 Predeterminado: 255

Descripción: Establece el tercer componente de la máscara de subred de red para las comunicaciones Ethernet.

12S – *Máscara de Subnet 4*

Rango: 0 - 255 Predeterminado: 0

Descripción: Establece el cuarto componente de la máscara de subred de red para las comunicaciones Ethernet.



NOTA

La dirección de red también se puede establecer mediante las opciones de dirección de red en herramientas de configuración. Consultar *Dirección de red* en la página 54 para obtener más información.

12T – *DHCP*

Opciones: Desactivar (predeterminado)
Activar

Descripción: Selecciona si el adaptador de comunicaciones aceptará una dirección IP asignada por DHCP.



NOTA

El direccionamiento DHCP está disponible con Modbus TCP y Ethernet/IP. El direccionamiento DHCP no es compatible con Profinet.

12U – *ID de ubicación*

Rango: 0 - 65535 Predeterminado: 0

Descripción: Establece el ID de ubicación exclusivo del arrancador suave.

9.17 20 Avanzado

20A – *Ganancia rastreo*

Rango: 1% - 200% Predeterminado: 50%

Descripción: Afina el comportamiento del algoritmo de control adaptativo.

20B – *Detectar pedestal*

Rango: 0% - 200% Predeterminado: 80%

Descripción: Establece el comportamiento del algoritmo de control adaptativo para la parada suave.

20C – Retardo contactor bypass

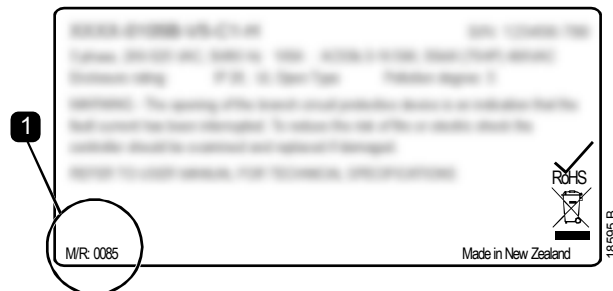
Rango: 50 – 200 milisegundos **Predeterminado:** 100 ms

Descripción: Establece el arrancador para hacer coincidir el tiempo de apertura/cierre del contactor de bypass. Establecer conforme a las especificaciones del contactor de bypass utilizado. Si este tiempo es demasiado breve, el arrancador se disparará.

20D – Intensidad nominal del modelo

Rango: Dependiente del modelo

Descripción: Referencia de modelo interna del arrancador suave, tal y como se muestra en la etiqueta plateada en el lateral de la unidad [1].



NOTA

Este parámetro sólo puede ser ajustado por los técnicos de mantenimiento autorizados.

20E – Tiempo espera pantalla

Opciones: 1 minuto (predeterminado) 4 minutos
 2 minutos 5 minutos
 3 minutos

Descripción: Establece el tiempo de espera para que se cierre automáticamente el menú si no se detecta actividad del teclado.

20F – Conexión del motor

Opciones: Detección automática (predeterminado)
 Línea entrada
 Triángulo interno

Descripción: Selecciona si el arrancador suave detectará automáticamente el formato de la conexión al motor.

20G – Bypass externo

Opciones: Desactivar (predeterminado)
 Activar

Descripción: Si hay instalado un arrancador suave sin bypass con un contactor del bypass externo, la intensidad nominal del arrancador suave cambia.

Active el parámetro 20G *Bypass externo* para incrementar la intensidad nominal máxima y ajustar el modelo térmico del arrancador suave.



NOTA

Parámetro 20G *Bypass externo* solo se aplica a los modelos EMX4i-0735C~EMX4i-1220C. El cambio del ajuste de este parámetro no surtirá efecto en los demás modelos.

20H – *Modo disparo apertura*

Opciones: Desactivar (predeterminado)
Activar

Descripción: Reconfigura la salida del contactor principal del arrancador suave (33, 34) para su uso como relé del disparo en derivación. Cuando se dispara el arrancador suave en condiciones seleccionadas, el relé se activará y el disparo en derivación activará el interruptor automático y desconectará la tensión de red del arrancador suave.

Use parámetros 6C~6T para seleccionar qué disparos activarán el relé del disparo en derivación.



NOTA

Si se activa el funcionamiento del disparo en derivación, el relé del disparo en derivación se activará para ciertos disparos no ajustables, así como los disparos ajustables seleccionados.

- Corriente en parada
- Error lectura intensidad LX
- Fallo de la EEPROM
- Fallo Lanzamiento PX
- Sobreintensidad instantánea
- Fallo interno
- Conexión del motor
- SCR I-TSM
- Fallo VZC PX

9.18 30 parámetros de tarjetas inteligentes

Los grupos de parámetros 30 y superiores solo son visibles si está instalada una tarjeta inteligente y la admite el arrancador suave. Para obtener más información sobre los parámetros, consultar el manual de usuario de la tarjeta inteligente.

9.19 40 Fallo conexión tierra



NOTA

Esta protección de falta a tierra solo está disponible si está instalada una tarjeta inteligente compatible.

40A – Nivel de Fallo Conexión Tierra

Rango: 0 A - 50 A **Predeterminado:** 0 A

Descripción: Establece el nivel de disparo para la protección por falta a tierra. Un ajuste a un valor de 0 % deshabilita esta protección.

40B – Retardo de Fallo Conexión Tierra

Rango: 00:00 – 01:30 mm:ss **Predeterminado:** 1 segundo

Descripción: Retrasa la respuesta del EMX4i a variaciones de faltas a tierra, evitando disparos por fluctuaciones esporádicas.

Si el arrancador suave detecta la corriente de tierra por encima de 50 A, hará caso omiso del ajuste de retardo y del disparo en 1 segundo.

40C – Disparo activo fallo a tierra

Opciones	Siempre activa	Se puede producir un disparo en cualquier momento siempre que el arrancador suave reciba alimentación.
	Sólo en funcionamiento (predeterminado)	Se puede producir un disparo mientras que el arrancador suave esté en marcha, parando o arrancando.
	Sólo en marcha	Se puede producir un disparo mientras el arrancador suave esté en marcha.

Descripción: Selecciona cuándo puede ocurrir un disparo por falta a tierra.

40D – Acción fallo conexión a tierra

Opciones:	Disparo suave y registro (predeterminado)	Advertencia y registro
	Disparo suave y reinicio	Sólo registro
	Disparo del arrancador	Disparo + relé de apertura
	Disparo y reinicio	

Descripción: Selecciona la respuesta del arrancador suave para el evento de protección.

40E – Fallo a tierra relación TC

Opciones: 1000:1
2000:1 (predeterminado)

Descripción: Realice el ajuste para que coincida el ratio de la corriente de tierra que mide el CT.

10. Resolución de problemas

10.1 Respuesta de las protecciones

Cuando se detecta una situación de protección, el EMX4i la anota en el registro de eventos, y puede además disparar o emitir una advertencia. La respuesta del arrancador suave depende del ajuste Acción de protección (grupo de parámetros 6). Algunas respuestas de protección no pueden ser ajustadas por el usuario. Estos disparos están provocados normalmente por eventos externos (como una pérdida de fase) o por un fallo en el arrancador suave. Estos disparos no tienen parámetros asignados y no pueden ajustarse a "Advertencia o Registro".

Si el EMX4i dispara, será necesario identificar y eliminar la condición que provocó el disparo y después reiniciar el arrancador suave antes de volver a arrancarlo. Para reiniciar el arrancador suave, presionar el botón ◀ del teclado o activar la entrada remota Reiniciar.

Si el EMX4i ha emitido una advertencia, el arrancador suave se reiniciará una vez la causa de la advertencia se haya resuelto.

10.2 Mensajes de disparo

Visualizar	Posible causa/Solución sugerida
2 fases SCR dañado	Este mensaje se muestra si el arrancador suave se ha disparado en "cortocircuito Lx-Tx" durante las comprobaciones previas al arranque y PowerThrough está habilitado. Indica que el arrancador funciona ahora en modo PowerThrough (sólo control de 2 fases). Compruebe si hay un cortocircuito en SCR o un cortocircuito en el contactor de bypass. Parámetros relacionados: 6S
Agua baja	El sensor de profundidad conectado a la tarjeta inteligente ha activado la protección de profundidad. Parámetros relacionados: 30L, 30N, 30O, 34A, 34B, 34C, 36I
Arranques por hora	El arrancador suave ha alcanzado el número máximo de arranques en los últimos 60 minutos. Esperar antes de volver a intentar arrancarlo. Para determinar cuándo concluirá el período de espera, comprobar el registro. Parámetros relacionados: 5Q

Visualizar	Posible causa/Solución sugerida
Baja corriente	<p>El motor ha experimentado una caída brusca en la intensidad, provocada por una pérdida de carga. Dentro de las causas pueden incluirse componentes estropeados (ejes, correas o acoplamientos), o una bomba funcionando en seco.</p> <p>Parámetros relacionados: 5C, 5D, 6D</p>
Baja potencia	<p>El motor ha experimentado una caída brusca en la potencia, provocada por una pérdida de carga. Dentro de las causas pueden incluirse componentes estropeados (ejes, correas o acoplamientos), o una bomba funcionando en seco.</p> <p>Parámetros relacionados: 5K, 5L, 6H</p>
Baja tensión	<p>La tensión de red ha caído por debajo del nivel seleccionado. Las causas pueden ser una baja alimentación o una gran carga añadida al sistema.</p> <p>Parámetros relacionados: 5G, 5H, 6F</p>
Batería/Reloj	<p>Se ha producido un error en el reloj de tiempo real, o la tensión de la batería de apoyo es baja. Si el nivel de la batería es bajo y la alimentación está apagada, los ajustes de la fecha/hora se perderán. El EMX4i continuará con el arranque suave y la parada suave correctamente.</p> <p>Reprogramar la fecha y la hora.</p> <p>La batería no es extraíble. A fin de reemplazar la batería, la PCB de control principal debe ser sustituida.</p> <p>Parámetros relacionados: 6T</p>
Capacidad carga	<p>El EMX4i está funcionando por encima de su capacidad de funcionamiento seguro. Permitir que el arrancador se enfríe.</p> <p>Parámetros relacionados: Ninguno.</p>
Caudal alto	<p>El sensor de flujo conectado a la tarjeta inteligente ha activado la protección de flujo alto.</p> <p>Parámetros relacionados: 30E, 30G, 30H, 31A, 31C, 31D, 36F</p>
Caudal bajo	<p>El sensor de flujo conectado a la tarjeta inteligente ha activado la protección de flujo bajo.</p> <p>Parámetros relacionados: 30E, 30G, 30H, 31B, 31C, 31D, 36G</p>
Circuito RTD	<p>La tarjeta inteligente ha detectado un fallo en el sensor RTD o se ha activado la protección de temperatura.</p> <p>Parámetros relacionados: 35B, 36J</p>

RESOLUCIÓN DE PROBLEMAS

Visualizar	Posible causa/Solución sugerida
Comunicaciones arrancador	<p>Hay un problema con la conexión entre el arrancador suave y la tarjeta de expansión opcional. Extraer y reinstalar la tarjeta. Si el problema continúa, contacte con su distribuidor local.</p> <p>Parámetros relacionados: Ninguno.</p>
Comunicaciones de Red	<p>Hay un problema de comunicación de red, o el maestro de la red puede haber enviado un comando de disparo al arrancador. Comprobar la causa del fallo de la red de comunicaciones.</p> <p>Parámetros relacionados: 6M</p>
Conexión del motor Conexión motor T1 Conexión motor T2 Conexión motor T3	<p>Este disparo no es ajustable.</p> <p>El motor no está conectado correctamente al arrancador suave.</p> <ul style="list-style-type: none">• Comprobar la continuidad del circuito de potencia de las conexiones del motor al arrancador suave.• Comprobar las conexiones a los bornes del motor.• Si el arrancador suave está conectado a una alimentación de red de triángulo interno conectada a tierra, ajuste el parámetro 20F <i>Conexión del motor</i> para que coincida con la configuración de conexión del motor. <p>Parámetros relacionados: 20F</p>
Corriente en parada.	<p>El arrancador suave ha detectado intensidad en un momento en que no se espera ninguna intensidad (estados Preparado, No preparado o Disparado).</p> <ul style="list-style-type: none">• Si el motor está conectado dentro de un triángulo externo (conexión de seis cables) y no hay instalado ningún contactor principal, un cortocircuito en SCR puede estar pasando intensidad al motor. <p>Parámetros relacionados: Ninguno.</p>
Cortocircuito L1-T1 Cortocircuito L2-T2 Cortocircuito L3-T3	<p>Durante las comprobaciones de prearranque el arrancador ha detectado un cortocircuito en un SCR o un cortocircuito dentro contactor del bypass, según se indica. Considerar el uso de PowerThrough para permitir el funcionamiento hasta que se pueda reparar el arrancador.</p> <p>Parámetros relacionados: 6S</p>

Visualizar	Posible causa/Solución sugerida
Desequilibrio de intensidad	<p>El desequilibrio de intensidad puede ser provocado por problemas con el motor, las condiciones ambientales o la instalación, tales como:</p> <ul style="list-style-type: none"> • Un desequilibrio en la tensión de red • Un problema con los devanados del motor • Una carga ligera en el motor • Una pérdida de fase en los terminales de entrada L1, L2 o L3 durante el modo de funcionamiento • Un SCR que ha fallado a abrir un circuito. Un fallo en un SCR sólo puede ser diagnosticado reemplazando el SCR y comprobando a continuación el funcionamiento del arrancador. <p>Parámetros relacionados: 5A, 5B, 6C</p>
Detect velocidad cero	<p>La entrada de rotación del eje no se ha cerrado dentro de la duración prevista de una parada suave.</p> <ul style="list-style-type: none"> • Comprobar que el detector de rotación del eje está funcionando correctamente. • Comprobar que los parámetros 2Q <i>Límite de intensidad de frenado</i> y 50 <i>Exceso de tiempo de arranque</i> son adecuados para la aplicación. <p>Parámetros relacionados: 2Q, 3S, 50</p>
Disparo entrada A Disparo entrada B	<p>La entrada programable del arrancador suave se ajusta a una función de disparo y se activa. Resolver el estado del disparo.</p> <p>Parámetros relacionados: 7A, 7B, 7C, 7D, 7E, 7F, 7G, 7H</p>
Error lectura intensidad LX	<p>Donde "X" es 1, 2 o 3.</p> <p>Fallo interno (fallo de PCB). La salida del circuito CT no está lo suficientemente cerca de cero cuando los SCR están apagados. Contacte con su distribuidor local para obtener asistencia técnica.</p> <p>Parámetros relacionados: Ninguno.</p>

RESOLUCIÓN DE PROBLEMAS

Visualizar	Posible causa/Solución sugerida
Exceso de tiempo de arranque	<p>El disparo por exceso de tiempo de arranque puede ocurrir en las siguientes condiciones:</p> <ul style="list-style-type: none">• parámetro 1B <i>FLC del motor</i> no es apropiado para el motor• parámetro 2D <i>Límite de intensidad</i> ha sido ajustado demasiado bajo• parámetro 2B <i>Tiempo de rampa de arranque</i> ha sido ajustado a un valor mayor que el ajuste para el ajuste 50 <i>Exceso de tiempo de arranque</i>• El parámetro 2B <i>Tiempo de rampa de arranque</i> tiene un ajuste demasiado bajo para una carga de inercia alta mediante control adaptativo <p>Parámetros relacionados: 1B, 2B, 2D, 3D, 3F</p>
Fallo conexión tierra.	<p>Comprobar el aislamiento de los cables de salida y del motor. Identificar y resolver la causa de cualquier falta a tierra.</p> <p>Parámetros relacionados: 40A, 40B, 40C, 40D, 40E</p>
Fallo de la EEPROM	<p>Se ha producido un error en la carga de datos desde la EEPROM a la RAM cuando el teclado se ha encendido. Si el problema continúa, contacte con su distribuidor local.</p> <p>Parámetros relacionados: Ninguno.</p>
Fallo interno X	<p>Donde "X" es un número.</p> <p>Este disparo no es ajustable.</p> <p>El EMX4i ha disparado por un fallo interno. Contacte con su distribuidor local e indicar el código de fallo (X).</p>
Fallo interno 88	<p>El firmware del arrancador suave no coincide con el hardware.</p>
Fallo Lanzamiento PX	<p>Donde "X" es la fase 1, 2 o 3.</p> <p>El SCR no disparó según lo planeado. El SCR puede ser defectuoso o podría haber un defecto de cableado interno.</p> <p>Parámetros relacionados: Ninguno.</p>
Fallo VZC PX	<p>Donde "X" es 1, 2 o 3.</p> <p>Fallo interno (fallo de PCB). Contacte con su distribuidor local para obtener asistencia técnica.</p> <p>Parámetros relacionados: Ninguno.</p>


Visualizar	Posible causa/Solución sugerida
FLC demasiado alta	<p>El arrancador suave se puede utilizar en un motor con una intensidad a plena carga (FLC) superior, si se conecta dentro de un triángulo interno o si hay instalado un arrancador suave sin bypass con un contactor del bypass externo.</p> <ul style="list-style-type: none"> • Si este disparo se produce cuando el arrancador suave está instalado dentro de un triángulo interno, el arrancador suave puede no detectar correctamente la conexión. Ajuste parámetro 20F <i>Conexión del motor</i> a 'Triángulo interno'. • Si el arrancador es un modelo sin bypass y se utilizó previamente con un contactor del bypass externo, pero parámetro 20G <i>Bypass externo</i> no se ha ajustado a 'Desactivar', el FLC puede encontrarse por encima de la intensidad máxima sin bypass. Compruebe que la intensidad sin bypass del arrancador suave es adecuada para el motor y, entonces, ajuste parámetro 1B <i>FLC del motor</i> para que coincida con el FLC del motor. <p>Parámetros relacionados: 1B, 20F, 20G</p>
Frecuencia	<p>Este disparo no es ajustable.</p> <p>La frecuencia de red está fuera del rango especificado. Comprobar otros equipos instalados cerca que podrían afectar a la alimentación de red, en particular variadores de velocidad y fuentes de alimentación conmutadas (FAC). Si el EMX4i está conectado a una alimentación proveniente de generadores, el generador puede ser demasiado pequeño o podría haber un problema de regulación de velocidad.</p> <p>Parámetros relacionados: 60</p>
Interruptor flujo	<p>Se ha cerrado el sensor interruptor de flujo (terminales de tarjeta inteligente C23, C24).</p> <p>Parámetros relacionados: 30E, 36H</p>

RESOLUCIÓN DE PROBLEMAS

Visualizar	Posible causa/Solución sugerida
No listo	<ul style="list-style-type: none">• La entrada de reinicio puede estar activa. Si la entrada de reinicio está activa, el arrancador no funcionará.• El arrancador suave puede estar esperando que transcurra el tiempo de retardo de arranque. El tiempo de retardo de arranque se controla con el parámetro 5P <i>Retardo de arranque</i>. <p>Parámetros relacionados: 5P</p>
Opción no admitida	<p>La función seleccionada no está disponible (por ejemplo, la función Jog no está disponible en la configuración de triángulo interno).</p> <p>Parámetros relacionados: Ninguno.</p>
Parámetro fuera de rango	<p>Este disparo no es ajustable.</p> <ul style="list-style-type: none">• El valor de un parámetro está fuera del rango válido. El teclado indicará el primer parámetro inválido.• Se ha producido un error en la carga de datos desde la EEPROM a la RAM cuando el teclado se ha encendido.• El conjunto de parámetros o los valores del teclado no coinciden con los parámetros del arrancador.• Se ha seleccionado "Cargar Conjunto de usuario" pero no hay ningún archivo disponible. <p>Reiniciar el fallo. El arrancador cargará los valores predeterminados. Si el problema continúa, contacte con su distribuidor local.</p> <p>Parámetros relacionados: Ninguno.</p>
Pérdida de fase L1 Pérdida de fase L2 Pérdida de fase L3	<p>Este disparo no es ajustable.</p> <p>Durante las comprobaciones de prearranque, el arrancador ha detectado una pérdida de fase, según se indica.</p> <p>En estado de marcha, el arrancador ha detectado que la intensidad en la fase afectada ha caído por debajo del 10 % de la FLC programada del motor durante más de 1 segundo, indicando que la fase de alimentación o la conexión al motor se ha perdido.</p> <p>Comprobar la alimentación y las conexiones de entrada y salida en el arrancador y en el motor.</p> <p>Parámetros relacionados: Ninguno.</p>

Visualizar	Posible causa/Solución sugerida
Pérdida de potencia	<p>Este disparo no es ajustable.</p> <p>En una o más fases el arrancador no está recibiendo la alimentación de red.</p> <p>Comprobar que el contactor principal se cierra cuando se da el comando de arranque y que permanece cerrado hasta el final de una parada suave. Comprobar los fusibles. Si se prueba el arrancador suave con un motor pequeño, debe absorber al menos el 10 % del ajuste de la FLC programada del arrancador en cada fase.</p> <p>Si se activa el modo de relé de derivación (parámetro 20H <i>Modo disparo apertura</i>), ciertos disparos pueden hacer que el relé de derivación abra el interruptor automático.</p> <p>Parámetros relacionados: Ninguno.</p>
Presión alta	<p>El sensor de presión conectado a la tarjeta inteligente ha activado la protección de alta presión.</p> <p>Parámetros relacionados: 30A, 30C, 30D, 32A, 32B, 32C, 36D</p>
Presión baja	<p>El sensor de presión conectado a la tarjeta inteligente ha activado la protección de baja presión.</p> <p>Parámetros relacionados: 30A, 30C, 30D, 32D, 32E, 32F, 36E</p>
SCR-TSM	<p>Se ha excedido el valor nominal de subida de intensidad de SCR.</p> <p>Parámetros relacionados: Ninguno.</p>
Secuencia de fase	<p>La secuencia de fase en los terminales de entrada del arrancador suave (L1, L2, L3) no es válida.</p> <p>Comprobar la secuencia de fase en L1, L2, L3 y asegurarse de que el ajuste en el parámetro 5R es el apropiado para la instalación.</p> <p>Parámetros relacionados: 5R, 6P</p>
Sensor de flujo	<p>La tarjeta inteligente ha detectado un fallo en el sensor de flujo.</p> <p>Parámetros relacionados: 30E, 36B</p>
Sensor de presión	<p>La tarjeta inteligente ha detectado un fallo en el sensor de presión.</p> <p>Parámetros relacionados: 30A, 36A</p>

RESOLUCIÓN DE PROBLEMAS

Visualizar	Posible causa/Solución sugerida
Sensor profundidad	<p>La tarjeta inteligente ha detectado un fallo en el sensor de profundidad.</p> <p>Parámetros relacionados: 30L, 36C</p>
Sobrecalentamiento de SCR	<p>La temperatura de los SCR, calculada por el modelo térmico, es demasiado alta para permitir que siga en funcionamiento. Esperar a que se enfríe el arrancador.</p> <p>Parámetros relacionados: Ninguno.</p>
Sobrecarga de bypass	<p>Este disparo no es ajustable.</p> <p>La protección por sobrecarga de bypass protege al arrancador suave de sobrecargas severas mientras está en marcha. El arrancador suave disparará si detecta una sobreintensidad del 600 % de la capacidad nominal del contactor.</p> <p>Parámetros relacionados: Ninguno.</p>
Sobrecarga del motor	<p>El motor ha alcanzado su máxima capacidad térmica. La sobrecarga se puede producir porque:</p> <ul style="list-style-type: none">• Los ajustes de protección del arrancador suave no corresponden con la capacidad térmica del motor• Exceso de arranques por hora o duración de arranque• Intensidad excesiva• Daños en los devanados del motor <p>Resolver la causa de la sobrecarga y dejar que el motor se enfríe.</p> <p>Parámetros relacionados: 1B, 1D, 1E, 1F, 50, 6J</p> <p> NOTA Parámetros 1D, 1E y 1F determinan la intensidad de disparo para la protección de sobrecarga del motor. La configuración predeterminada de los parámetros 1D, 1E y 1F proporciona protección de sobrecarga del motor: clase 10, intensidad de disparo 105 % del FLA (amperios a plena carga) o equivalente.</p>
Sobreintensidad	<p>La intensidad ha superado el nivel ajustado en el parámetro 5E <i>Sobreintensidad</i> durante más tiempo que el establecido en el parámetro 5F <i>Retardo sobreintensidad</i>. Las causas pueden incluir una condición de sobrecarga momentánea.</p> <p>Parámetros relacionados: 5E, 5F, 6E</p>

Visualizar	Posible causa/Solución sugerida
Sobreintensidad instantánea	<p>Este disparo no es ajustable.</p> <p>La intensidad en las tres fases ha excedido en 7,2 veces el valor del parámetro 1B <i>FLC del motor</i>.</p> <p>Las causas pueden incluir un rotor bloqueado o un fallo eléctrico del motor o del cableado.</p> <p>Parámetros relacionados: Ninguno.</p>
Sobrepotencia	<p>El motor ha sufrido un aumento repentino de potencia. Las causas pueden incluir una sobrecarga momentánea que ha excedido el tiempo de retardo ajustable.</p> <p>Parámetros relacionados: 5M, 5N, 6I</p>
Sobretemperatura del disipador	<ul style="list-style-type: none"> • Comprobar que los contactores de bypass están funcionando. • Comprobar que los ventiladores de refrigeración están funcionando (si están instalados). • Si está instalado en un recinto cerrado, comprobar que la ventilación es adecuada. • El arrancador suave debe ser montado verticalmente. <p>Parámetros relacionados: Ninguno.</p>
Sobretensión	<p>Ha habido un aumento repentino de tensión en la red. Entre las causas pueden ser problemas con una toma de regulación de un transformador o descarga de una carga de transformador grande.</p> <p>Parámetros relacionados: 5I, 5J, 6G</p>
Teclado desconectado	<p>Parámetro 1A <i>Fuente de comando</i> se ajusta a Teclado remoto pero el EMX4i no puede detectar un teclado remoto. Si está instalado un teclado remoto, comprobar que el cable está conectado firmemente al arrancador suave.</p> <p>Si no está instalado un teclado remoto, cambiar la configuración del parámetro 1A.</p> <p>Parámetros relacionados: 1A</p>

RESOLUCIÓN DE PROBLEMAS

Visualizar	Posible causa/Solución sugerida
Tensión de control baja	<p>El EMX4i ha detectado una caída en la tensión de control interna.</p> <ul style="list-style-type: none">• Comprobar la alimentación de control externa (A1, A2, A3) y reiniciar el arrancador. <p>Si la alimentación de control externa es estable:</p> <ul style="list-style-type: none">• la alimentación de 24 V de la PCB de control principal puede estar defectuosa; o• la PCB del controlador de bypass puede estar defectuosa. Contacte con su distribuidor local para obtener asistencia técnica. <p>Esta protección no está activa en el estado listo.</p> <p>Parámetros relacionados: Ninguno.</p>
Termistor Cct (Circuito de Termistor)	<p>La entrada del termistor ha sido habilitada y:</p> <ul style="list-style-type: none">• La resistencia en la entrada ha descendido por debajo de 20 Ω (la resistencia en frío de la mayoría de termistores estará por encima de este valor) o• Se ha producido un cortocircuito. Comprobar y resolver este fallo. <p>Parámetros relacionados: Ninguno.</p>
Termistor del motor	<p>La entrada del termistor del motor ha sido habilitada y:</p> <ul style="list-style-type: none">• La resistencia a la entrada del termistor ha excedido de 3,6 kΩ durante más de un segundo.• El devanado del motor se ha sobrecalentado. Identificar la causa del sobrecalentamiento y dejar que el motor se enfríe antes de volver a arrancarlo.• La entrada del termistor del motor se ha abierto. <p>Si los termistores se han conectado previamente al EMX4i pero ya no son necesarios, utilizar la función reinicio de termistor para desactivar el termistor.</p> <p>Parámetros relacionados: 6Q</p>
Tiempo-sobreintensidad	<p>El EMX4i tiene el bypass interno conectado y ha circulado una intensidad alta durante el funcionamiento. (Se ha alcanzado la curva de disparo de la protección de 10A o la intensidad del motor ha subido al 600 % del ajuste de FLC del motor).</p> <p>Parámetros relacionados: Ninguno.</p>


10.3 Fallos generales

Esta tabla describe situaciones en que el arrancador suave no funciona como se espera pero no dispara ni da ninguna advertencia.

Síntoma	Causa Probable
Arrancador "No Listo"	<ul style="list-style-type: none"> La entrada de reinicio puede estar activa. Si la entrada de reinicio está activa, el arrancador no funcionará.
"Simul" en pantalla	<ul style="list-style-type: none"> El arrancador está ejecutando el software de simulación. Este software tiene únicamente fines demostrativos y no es adecuado para controlar un motor. Contacte con su distribuidor local para obtener asistencia técnica.
El arrancador suave no responde al botón START (ARRANQUE) o RESET (REINICIO) del teclado remoto.	<ul style="list-style-type: none"> El EMX4i solo aceptará comandos desde las entradas de control si el parámetro 1A <i>Fuente de comando</i> está ajustado en "Teclado remoto". Comprobar que el LED Local del arrancador esté encendido.
Si el arrancador suave no responde a los comandos desde las entradas de control:	<ul style="list-style-type: none"> El EMX4i solo aceptará comandos desde las entradas si el parámetro 1A <i>Fuente de comando</i> está ajustado en "Entrada digital". Comprobar el ajuste de 1A. El cableado de control puede ser incorrecto. Comprobar que las entradas remotas de arranque, parada y reinicio están configuradas correctamente (consultar <i>Arranque / parada</i> en la página 35 para más detalles). Las señales de las entradas remotas pueden ser incorrectas. Verificar la señalización activando las señales de entrada una por una.

RESOLUCIÓN DE PROBLEMAS

Síntoma	Causa Probable
El arrancador suave no responde a una orden de arranque desde el teclado o las entradas digitales.	<ul style="list-style-type: none">• El arrancador suave puede estar esperando que transcurra el tiempo de retardo de arranque. El tiempo de retardo de arranque se controla con el parámetro 5P <i>Retardo de arranque</i>.• El motor puede estar demasiado caliente para permitir un arranque. El arrancador suave solo permitirá un arranque cuando calcule que el motor tiene la suficiente capacidad térmica para completar el arranque con éxito. Esperar a que el motor se enfríe antes de intentar otro arranque.• La entrada de reinicio puede estar activa. Si la entrada de reinicio está activa, el arrancador no funcionará.• Puede que el arrancador suave esté esperando a las señales de control a través de la red de comunicaciones (parámetro 1A <i>Fuente de comando</i> = Red).• El EMX4i puede estar esperando a un arranque automático programado (parámetro 1A <i>Fuente de comando</i> = Reloj).
Funcionamiento del motor irregular y ruidoso	<ul style="list-style-type: none">• Si el arrancador suave se conecta al motor utilizando la configuración de triángulo interno, el arrancador suave puede no detectar correctamente la conexión. Contacte con su distribuidor local para obtener asistencia técnica.
El teclado remoto muestra el mensaje "esperando datos"	El teclado no está recibiendo datos del PCB de control. Comprobar la conexión del cable.
El arrancador suave no controla el motor correctamente durante el arranque.	<ul style="list-style-type: none">• El funcionamiento de arranque puede ser inestable si se utiliza un ajuste bajo <i>FLC del motor</i> (parámetro 1B).• Los condensadores de corrección del factor de potencia (CFP) se deben instalar en el lado de la alimentación del arrancador suave y deben desconectarse durante el arranque y la parada. Para utilizar el EMX4i a fin de controlar la corrección del

Síntoma	Causa Probable
	<p>factor de potencia, conectar el contactor PFC a un relé programable configurado como en Marcha.</p> <ul style="list-style-type: none">• Unos niveles elevados de armónicos en la tensión de red pueden afectar al rendimiento del arrancador suave. Si hay unidades de velocidad variable instaladas en las proximidades, comprobar que estén conectadas a tierra y filtradas correctamente.
El motor no alcanza la velocidad nominal.	<ul style="list-style-type: none">• Si la intensidad de arranque es demasiado baja, el motor no producirá el suficiente par para acelerar a plena velocidad. El arrancador suave puede disparar por exceso de tiempo de arranque. <p> NOTA</p> <p>Asegurarse de que los parámetros de arranque del motor son los apropiados para la aplicación y que se está utilizando el perfil de arranque previsto. Si se ajusta una entrada programable a selección de conjunto del motor, comprobar que la entrada correspondiente está en el estado esperado.</p>

RESOLUCIÓN DE PROBLEMAS

Síntoma	Causa Probable
	<ul style="list-style-type: none">• La carga puede estar atascada. Comprobar que no haya una elevada sobrecarga o que el rotor esté bloqueado.
La parada suave termina demasiado rápido.	<ul style="list-style-type: none">• Los ajustes de parada suave pueden que no sean los adecuados para el motor y la carga. Revise los ajustes de parada suave.• Si el motor arrastra una carga muy ligera, la parada suave tendrá un efecto limitado.
Después de seleccionar control adaptativo, el motor ha realizado un arranque ordinario y/o el segundo arranque ha sido diferente del primero.	<ul style="list-style-type: none">• El primer arranque con control adaptativo se realiza con "intensidad constante", así el arrancador puede aprender las características del motor. Los sucesivos arranques utilizarán el control adaptativo.
PowerThrough no funciona cuando se ha seleccionado.	<ul style="list-style-type: none">• El arrancador provocará el disparo Cortocircuito Lx-Tx en el primer intento de arranque después de aplicar la tensión de control. <i>PowerThrough</i> no funcionará si la alimentación de control es cíclica entre arranques.
Los ajustes de los parámetros no se pueden almacenar.	<ul style="list-style-type: none">• Asegurarse de que se está guardando el nuevo valor pulsando el botón ► después de ajustar el valor de un parámetro. Si se pulsa ◀, el cambio no se guardará. El EMX4i no muestra un mensaje de confirmación.• Comprobar que el bloqueo de ajustes (parámetro 10G) está ajustado a Lectura y escritura. Si el bloqueo de ajustes está configurado en Sólo lectura, los ajustes se pueden visualizar pero no modificar.
USB lleno	<ul style="list-style-type: none">• Puede que la unidad USB no cuente con espacio libre suficiente para la función seleccionada.• Puede que el sistema de archivos de la unidad USB no sea compatible con el arrancador suave. El EMX4i es compatible con sistemas de archivos FAT32 Las funciones USB del EMX4i no son compatibles con los sistemas de archivos NTFS.

Síntoma	Causa Probable
USB faltante	Una función USB se ha seleccionado en el menú, pero el producto no puede detectar ninguna unidad USB. Comprobar que la unidad USB está insertada en el puerto.
Archivo faltante	Se ha seleccionado una función USB en el menú, pero no se puede encontrar el archivo requerido. Guardar/cargar parámetros maestros utiliza un archivo llamado Master_Parameters.par, en el nivel superior de la unidad USB. Para que estas funciones actúen correctamente, no mover este archivo ni cambiar su nombre.
Archivo no válido	Se ha seleccionado una función USB en el menú, pero el archivo no es válido.
Archivo vacío	Se ha seleccionado una función USB en el menú y el archivo se ha encontrado, pero no contiene el contenido esperado.
Rango no válido	El valor de parámetro 20D <i>Intensidad nominal del modelo</i> es incorrecto. Parámetro 20D no se puede ajustar por el usuario. Contacte con su distribuidor local para obtener asistencia técnica.

Nueva Zelanda

123 Wrights Road, PO Box 80208, Christchurch 8440, New Zealand

T +64 3 338 8280 **F** +64 3 338 8104

China

203-1 JH Plaza, 2008 Huqingping Road, Shanghai 201702, China

T +86 21 5877 5178 **F** +86 21 5877 6378

Alemania

Borsigstraße 6,, 48324 Sendenhorst, Germany

T +49 2526 93880 140 **F** +49 2526 93880 100

Oriente Medio

Al Thanyah Fifth, Mazaya Business Avenue BB2, Jumeirah Lakes Towers, Dubai, UAE

T +971 4 430 7203

Norteamérica

Benshaw Inc

615 Alpha Drive, Pittsburgh, PA 15238, USA

T +1 412 968 0100 **F** +1 412 968 5415

**RIGHT FROM
THE START**

AUCom
MOTOR CONTROL SPECIALISTS