

### Función y aplicaciones

Conexión/desconexión programada en función del tiempo de todo tipo de dispositivos eléctricos, en ambientes domésticos o industriales.  
Comutación programada de circuitos de alumbrado, calefacción y/o refrigeración, motores para bombas o ventiladores, simuladores de presencia, etc.

### Características

- Sencilla e intuitiva programación.
- 50 programas ON/OFF diarios/semanales con intervalo mínimo de 1 minuto.
- 50 programas de eventos de corta duración (pulso) con Intervalo de 1~99 segundos.
- Reserva horaria de 3 años mediante batería de Litio fácilmente sustituible
- Panel frontal precintable.
- Pantalla LCD con retroiluminación permanente estando energizado.
- Activación o desactivación manual del relé de salida
- Horario verano automático +1h, configuración de fecha de inicio y finalización.
- Sincronización horaria mediante reloj de cuarzo.
- Funciones para corrección de tiempo y programas.

### Prestaciones

Tensión de alimentación	<b>AC/DC 24-264V</b>
Frecuencia	50/60Hz
Consumo	1W
Numero de programas	50 ON/OFF y 50 de PULSOS
Tipo de programa	Diario, Semanal: 24h x 7d x 1 minuto Pulso: 1s ~ 99s
Modo de operación	Manual/Automático
Horario Verano/Invierno	NO - SI +1h cambio automático
Presición horaria	≤1s/día a 25°C
Reserva horaria	Aproximadamente 3 años
Tipo de batería sustituible	CR2032 Litio 3V
Pantalla	LCD con backligh
Contactos de salida	1 Contacto inversor (1 C/O)
Capacidad contacto	<b>16A</b> 250V~ AC21 / <b>2A</b> 250V~ AC23 16A 24Vcc DC22
Tensión de aislación	250V~
Fusible de protección	15A gL / gG
Endurancia mecánica/eléctrica	10 <sup>6</sup> / 10 <sup>5</sup> maniobras
Grado de protección	IP20 (IP40 con panel)
Grado de polución	3
Altitud	2000m
Temperatura ambiente	-20°C~55°C (humedad ≤50% a 40°C)
Temperatura de almacenaje	-30°C~70°C
Capacidad de conexionado	Cu 1~4mm <sup>2</sup>
Torque	0,5N/m
Normas	IEC 60730-1 / IEC 60730-2-7

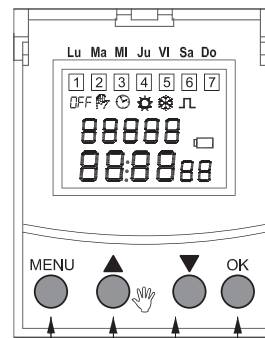
### Cargas máximas admisibles

2000W	2000W	500W	500W	500W

### Precauciones para instalación y uso seguro

1. **La instalación debe ser efectuada únicamente por personal técnico calificado y matriculado.**
2. Desconecte y verifique la ausencia de tensión antes de instalar y conectar.
3. No emplee el TP en redes con tensiones y características distintas para las cuales fue diseñado. **En caso de requerir maniobrar cargas mayores a las admisibles se deberá emplear un contactor auxiliar apropiado.**
4. No abra la caja del relé, puede resultar peligroso además de invalidar la garantía.
5. No utilice este producto para cualquier otro propósito que para el que fue diseñado.
6. Verifique que las conexiones de los terminales sean las correctas y estén debidamente ajustados. Emplee conductores apropiados.
7. No limpie el dispositivo con solventes o productos similares.

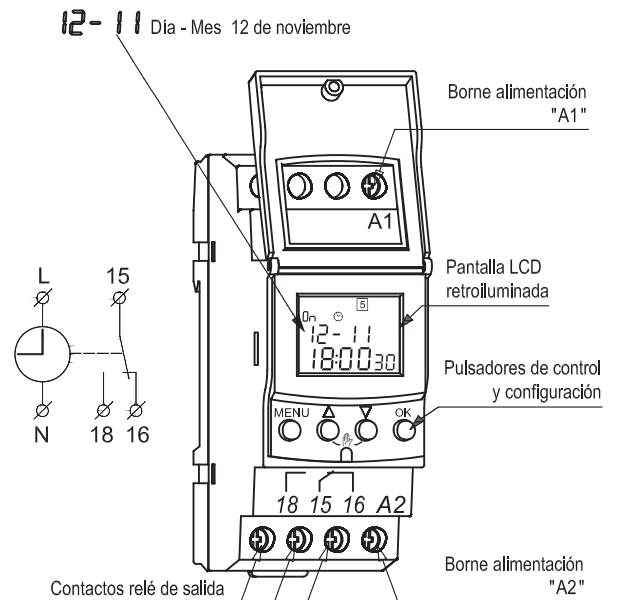
### Pantalla de visualización y pulsadores



Días de la semana: Lunes, Martes,.....Domingo.

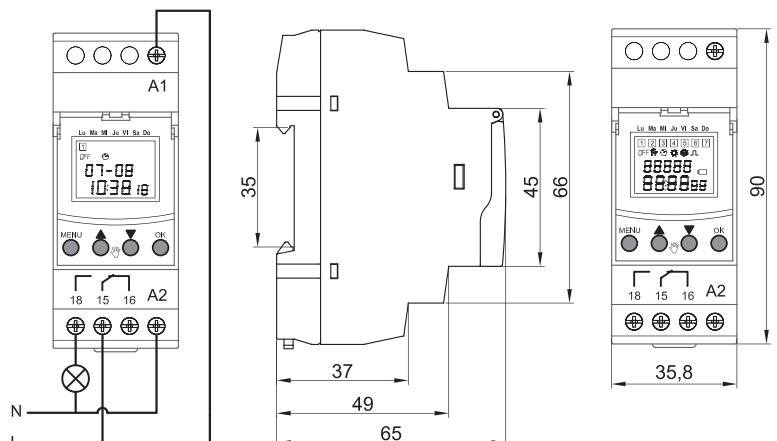
- ON OFF Estado del relé: ON : Activado  
OFF : Desactivado
- Modo MANUAL: Activa o desactiva el relé
- Modo AUTOMATICO
- Horario de verano
- Horario de invierno
- Configuración de pulsos (segundos)
- Batería baja

- Confirmar la selección
- Selección del Menu - Disminución del valor numerico
- Selección del Menu - Incremento del valor numerico
- Ingreso, retorno o cancelación a la función Menú de programación

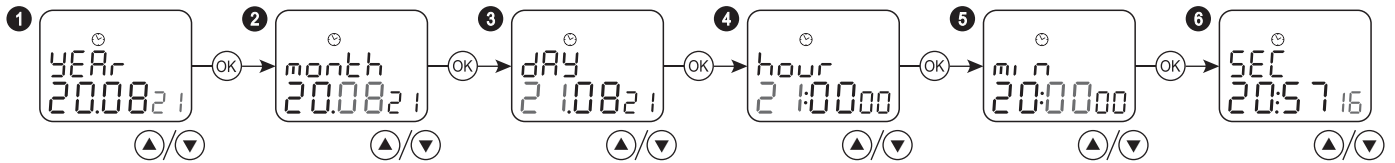


Conexionado básico

Dimensiones (mm)



## CONFIGURACION INICIAL Para activar el interruptor por primera vez presione MENU

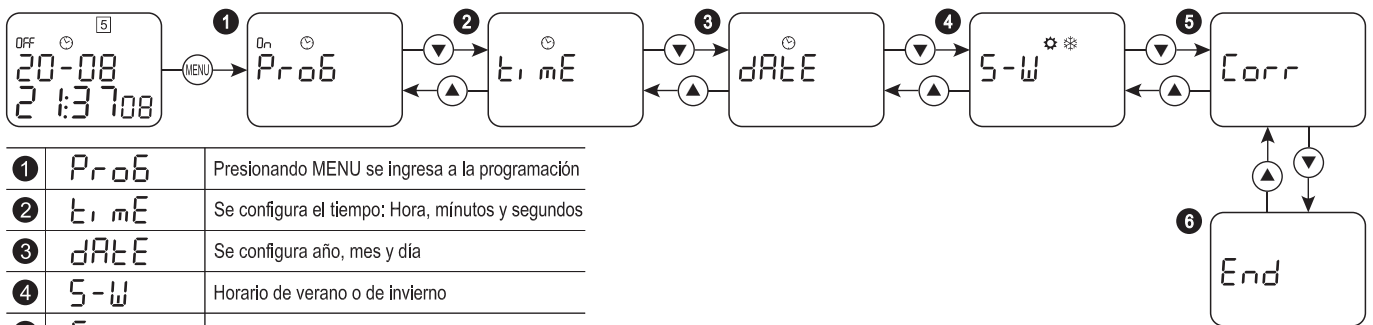


- 1 Seleccione el año (▲▼) y presione (OK)
- 2 Seleccione el mes (▲▼) y presione (OK)
- 3 Seleccione el día (▲▼) y presione (OK)
- 4 Seleccione la hora (▲▼) y presione (OK)
- 5 Seleccione los minutos (▲▼) y presione (OK)
- 6 Seleccione los segundos (▲▼) y presione (OK)

### Importante:

Si durante la configuración no se presiona ninguna tecla dentro de los 2 minutos, se retorna al 1. YEAR (Año). La pantalla se retroilumina en forma permanente solo cuando el interruptor esta energizado.

## SECUENCIA DE CONFIGURACION

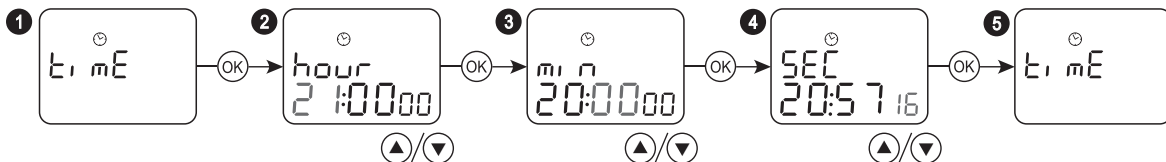


1	Pr ob	Presionando MENU se ingresa a la programación
2	ti mE	Se configura el tiempo; Hora, minutos y segundos
3	dAtE	Se configura año, mes y día
4	S-W	Horario de verano o de invierno
5	Corr	Corrección del tiempo configurado
6	End	Fin de la configuración

### Importante:

- \* Presionando "MENU" aparece el icono "ProG" y se accede a la configuración.
- \* Si durante 1 minuto no se presiona ningún botón, automáticamente se sale de la configuración.
- \* Para desplazarse durante la configuración emplear los botones (▲▼)

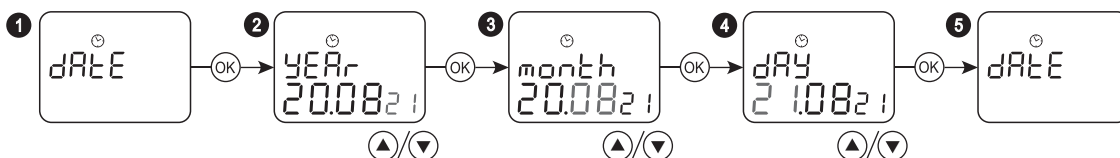
## CONFIGURACION DE LA HORA



- 1 Seleccione ti mE y presione (OK)
- 2 Ajuste la HORAS (▲▼) y presione (OK). Rango de ajuste: 0-23.
- 3 Ajuste los MINUTOS (▲▼) y presione (OK). Rango de ajuste: 0-59.
- 4 Ajuste los SEGUNDOS (▲▼) y presione (OK). Rango de ajuste: 0-59.
- 5 Presionar "MENU" para salir de la configuración.

Importante:  
Presionando (▲) más de 0,5s, el valor se incrementa rápidamente.  
Presionando (▼) más de 0,5s, el valor decrece rápidamente.

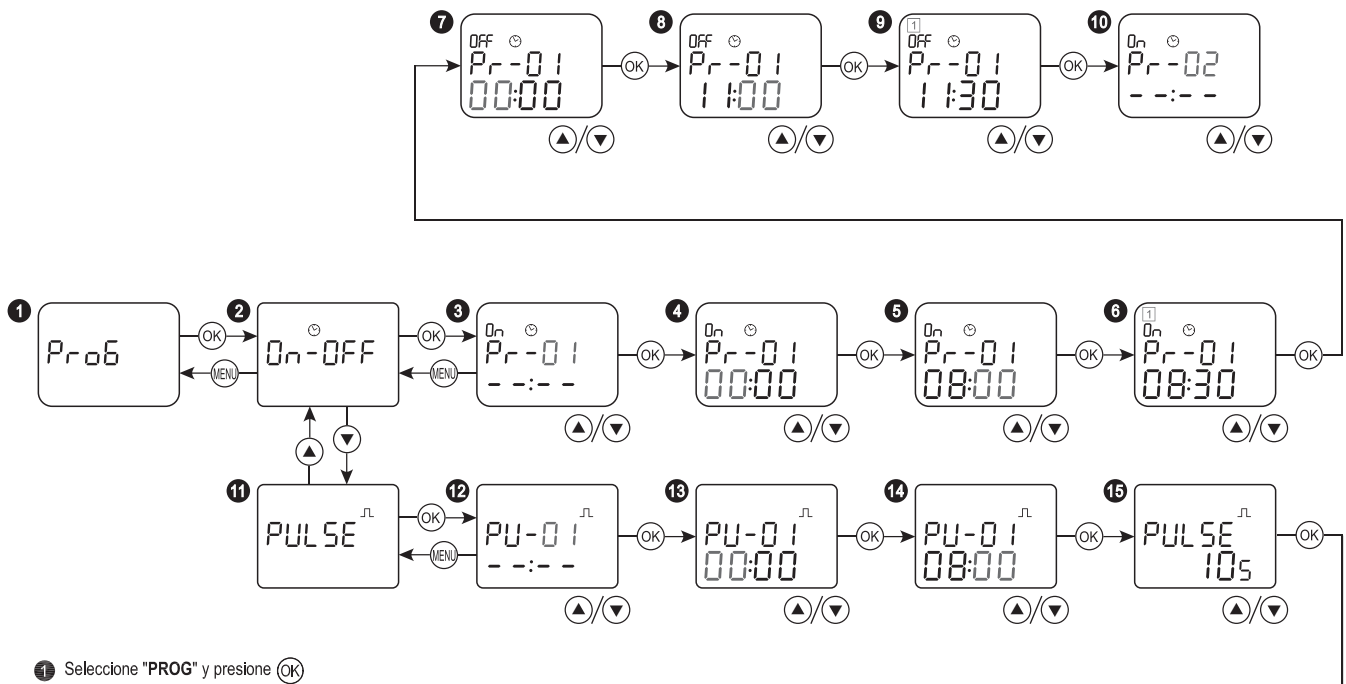
## CONFIGURACION DE LA FECHA



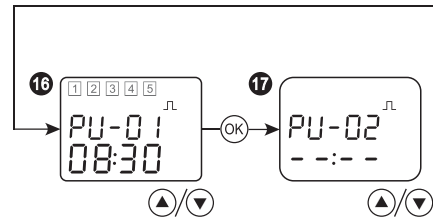
- 1 Seleccione "FECHA" y presione (OK)
- 2 Ajuste el año (▲▼) y presione (OK). Rango de ajuste: 2000-2095.
- 3 Ajuste el mes (▲▼) y presione (OK).
- 4 Ajuste el día (▲▼) y presione (OK).
- 5 Presionar "MENU" para salir de la configuración.

Importante:  
Presionando (▲) más de 0,5s, el valor se incrementa rápidamente.  
Presionando (▼) más de 0,5s, el valor decrece rápidamente.

## CONFIGURACION DE PROGRAMA

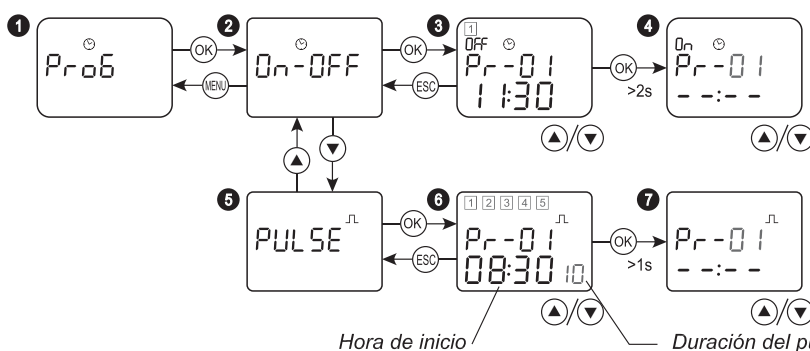


- 1 Seleccione "PROG" y presione (OK)
- 2 Seleccione "ON/OFF" y presione (OK)
- 3 Seleccione el número de programa (▲ ▼) y presione (OK). Para salir de la programación presione "MENU" por más de 1seg. Los programas poseen 2 estados (ON/OFF)
- 4 Configure la hora del estado ON mediante (▲ ▼) y presione (OK).
- 5 Configure los minutos del estado ON mediante (▲ ▼) y presione (OK)
- 6 Seleccione mediante (▲ ▼) el o los días de la semana en que el estado ON actuara y presione (OK)
- 7 Configure la hora del estado OFF mediante (▲ ▼) y presione (OK)
- 8 Configure los minutos del estado OFF mediante (▲ ▼) y presione (OK)
- 9 Seleccione mediante (▲ ▼) el o los días de la semana en que el estado OFF actuara y presione (OK)
- 10 Para continuar programando repetir el procedimiento de los puntos 3 a 9, o presionar "MENU" más de 1 segundo para salir de la configuración.
- 11 Seleccione "PULSO" y presione (OK)
- 12 Seleccione el número de programa de corta duración o PULSO (▲ ▼) y presione (OK). Para salir de la programación presione "MENU" por más de 1seg. El programa PULSO posee un único estado.
- 13 Configure la hora del inicio del PULSO (estado ON) mediante (▲ ▼) y presione (OK).
- 14 Configure los minutos del inicio del PULSO (estado ON) mediante (▲ ▼) y presione (OK)
- 15 Seleccione la duración del pulso de salida mediante (▲ ▼) y presione (OK)
- 16 Seleccione mediante (▲ ▼) el o los días de la semana en que el PULSO actuara y presione (OK)
- 17 Para un nuevo programa de PULSO repetir el procedimiento de los puntos 12 a 16, o presionar "MENU" más de 1 segundo para salir de la configuración.



- |    |                      |
|----|----------------------|
| 1  | Lu                   |
| 2  | Ma                   |
| 3  | Mi                   |
| 4  | Ju                   |
| 5  | Vi                   |
| 6  | Sa                   |
| 7  | Do                   |
| 8  | Lu Ma Mi Ju Vi Sa Do |
| 9  | Lu Ma Mi Ju Vi       |
| 10 | Sa Do                |
| 11 | Lu Mi Vi             |
| 12 | Ma Ju Sa             |
| 13 | Lu Ma Mi             |
| 14 | Ju Vi Sa Do          |
| 15 | Lu Mi Vi Do          |

## MODIFICACION O CANCELACION DE PROGRAMA

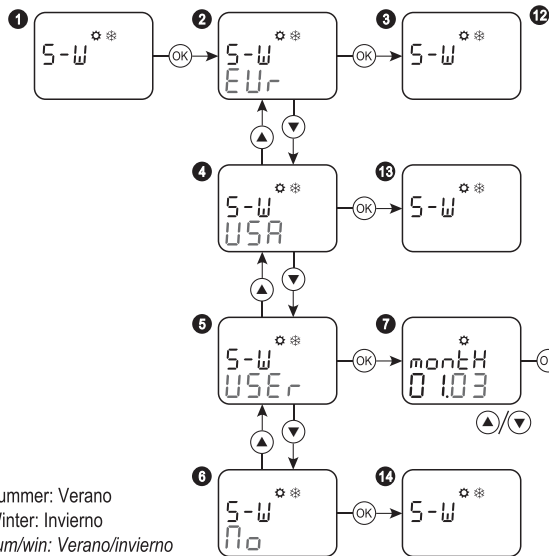


- 1 Seleccione PROG y presione (OK)
- 2 Seleccione ON/OFF y presione (OK)
- 3 Modifique la programación y presione (OK)
- 4 Presione (OK) por 2s para eliminar el programa.
- 5 Seleccione PULSO y presione (OK)
- 6 Modifique la programación del PULSO y presione (OK)
- 7 Presione (OK) por 2s para eliminar el programa.

Hora de inicio

Duración del pulso de salida

## HORARIO VERANO/INVIERNO

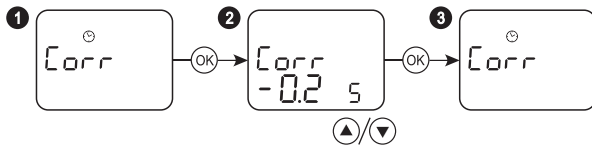


Display	Función	Comutación de verano	Comutación de invierno
EUR	Europa sum/win	Último domingo de marzo	Último domingo de octubre
USA	U.S.A. sum/win	Segundo domingo de marzo	Primer domingo de noviembre
USER	Libre sum/win	Programación libre	Programación libre
No	No sum/win	No	No

- 1 Seleccione **S-W** y presione la tecla "OK".
- 2 3 4 5 Seleccione el modo de verano/invierno requerido con las teclas  $\uparrow$   $\downarrow$  y presione la tecla "OK".
- 6 Establezca el mes de inicio del horario de verano y presione la tecla "OK"
- 7 Configure el día de inicio del horario de verano y presione la tecla "OK"
- 8 Establezca el mes de inicio del horario de invierno y presione la tecla "OK"
- 9 Configure el día de inicio del horario de invierno y presione la tecla "OK"
- 10 11 12 13 Salga de la configuración presionando la tecla "MENÚ".

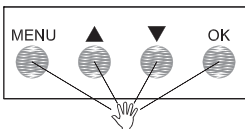
☼ : Horario de verano  
☼\* : Horario de invierno

## AJUSTE DEL TIEMPO



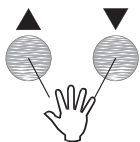
- 1 Seleccionar **Corr** y presionar **OK**
- 2 Efectue la corrección del tiempo con los pulsadores  $\uparrow$   $\downarrow$  y presione **OK**  
Rango de corrección -9,9s ~ +9,9s; En pasos de 0,1s.
- 3 Presionando **MENU** por más de 1s se retorna a la pantalla principal.

## RESTABLECER (RESET)



Presionando simultáneamente los 4 pulsadores durante 3s se produce el restablecimiento (reset) del interruptor a la configuración por defecto de fábrica.

## AUTO / MANUAL



Presionando simultáneamente  $\uparrow$   $\downarrow$  se cambia manualmente el estado del contacto de salida del programa vigente. Cuando se alcanza la activación por otro programa el interruptor nuevamente funciona en forma automática.

## PERMANENTE ON/OFF

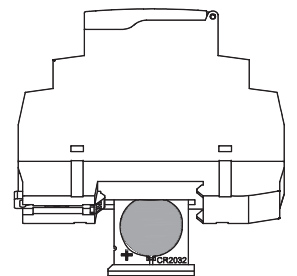


Presionando simultáneamente  $\uparrow$   $\downarrow$  por más de 2s, se modifica el estado del contacto de salida de forma permanente PERM ON/PERM OFF. El icono destellara ininterrumpidamente.

## REEMPLAZO DE LA BATERIA

Cuando el icono de batería aparece de forma intermitente en el display se debe proceder al recambio de la batería.

- Desconecte la alimentación
- Deslice la cubierta posterior que aloja la batería y proceda a retirar la misma.
- Coloque una nueva unidad CR2032 observando la correcta polaridad de la misma indicada en la imagen.
- Vuelva a deslizar la cubierta correctamente para obtener el alojamiento.



On /OFF	Modo AUTOMÁTICO
On  /OFF	Modo MANUAL
On $\neq$	Modo ON PERMANENTE
OFF $\neq$	Modo OFF PERMANENTE