

Collegamenti elettrici

DM1: 3 ingressi cavi per pressacavi PG 13.5

DM2: 3 ingressi cavi per pressacavi 1/2" NPT

DM3: 3 ingressi cavi per pressacavi PG 11

DM4: 3 ingressi cavi per pressacavi M 16 x 1,5

DM5: 3 ingressi cavi per pressacavi M 20 x 1,5



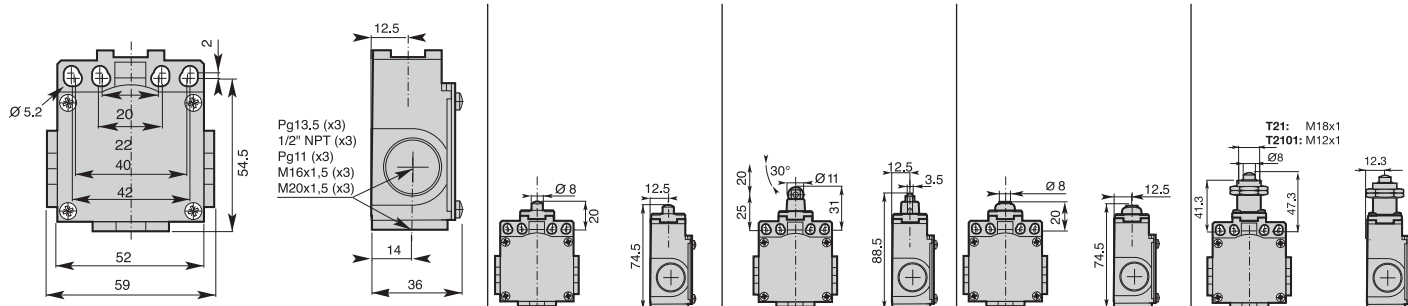
Tipo di testina

	F11 - Pistoncino semplice in acciaio	F12 - Pistoncino con rotella in metallo	T14 - Pistoncino con cuffia antipolvere	T21 - Pistoncino semplice con dadi di bloccaggio M18x1 T2101 - Pistoncino semplice con dadi di bloccaggio M12x1
Conforme / (contatti NC ad apertura positiva)				
Velocità max di azionamento [m/s]	0,5	0,3	0,5	0,5
Forza [N] o coppia [Nm] min.: di azionamento/per apertura positiva	15 / 30	12 / 30	15 / 30	15 / 30

Dati tecnici aggiuntivi

	DM•F11Z11	DM•F12Z11	DM•T14Z11	DM•T21Z11
Z11 contatti a scatto (1NA + 1NC)				
X11 contatti non sovrapposti ad azione lenta (1NA + 1NC)				
Y11 contatti sovrapposti ad azione lenta (1NA + 1NC)				
W02 contatti ad azione lenta (2 NC)				
W20 contatti ad azione lenta (2 NA)				
Z02 contatti a scatto (2 NC)				
X12P contatti non sovrapposti ad azione lenta (1NA + 2NC)				
X21P contatti non sovrapposti ad azione lenta (2NA + 1NC)				
W03P contatti simultanei azione lenta (3NC)				
Peso (scatola 1 pezzo)	[kg]	0,270	0,280	0,255
			0,255	0,265

Dimensioni (in mm)



Collegamenti elettrici

DM1: 3 ingressi cavi per pressacavi PG 13.5

DM2: 3 ingressi cavi per pressacavi 1/2" NPT

DM3: 3 ingressi cavi per pressacavi PG 11

DM4: 3 ingressi cavi per pressacavi M 16 x 1,5

DM5: 3 ingressi cavi per pressacavi M 20 x 1,5



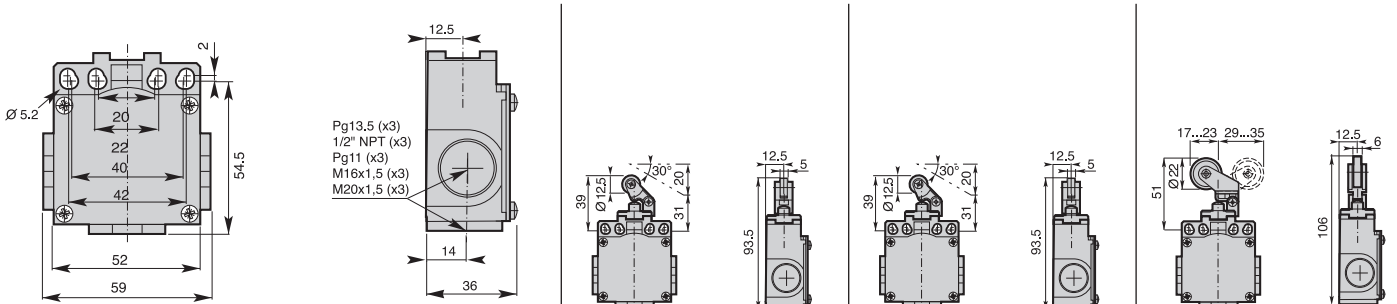
Tipo di testina

	T30 - Leva con rotella in nylon T30: pistoncino in nylon T31: pistoncino in metallo	T35 - Leva con rotella in nylon su pistoncino in metallo con cuffia antipolvere	T38 - Leva con rotella in nylon su pistoncino in metallo T39 - Come sopra con cuffia antipolvere
Conforme / \ominus (contatti NC ad apertura positiva)			
Velocità max di azionamento [m/s]	1,0	1,0	1,0
Forza [N] o coppia [Nm] min.: di azionamento/per apertura positiva	7 / 24	7 / 24	7 / 24

Dati tecnici aggiuntivi

		DM•T3•Z11	DM•T35Z11	DM•T3•Z11
Z11 contatti a scatto (1NA + 1NC)				
X11 contatti non sovrapposti ad azione lenta (1NA + 1NC)				
Y11 contatti sovrapposti ad azione lenta (1NA + 1NC)				
W02 contatti ad azione lenta (2 NC)				
W20 contatti ad azione lenta (2 NA)				
Z02 contatti a scatto (2 NC)				
X12P contatti non sovrapposti ad azione lenta (1NA + 2NC)				
X21P contatti non sovrapposti ad azione lenta (2NA + 1NC)				
W03P contatti simultanei azione lenta (3NC)				
Peso (scatola 1 pezzo)	[kg]	0,260	0,260	0,265

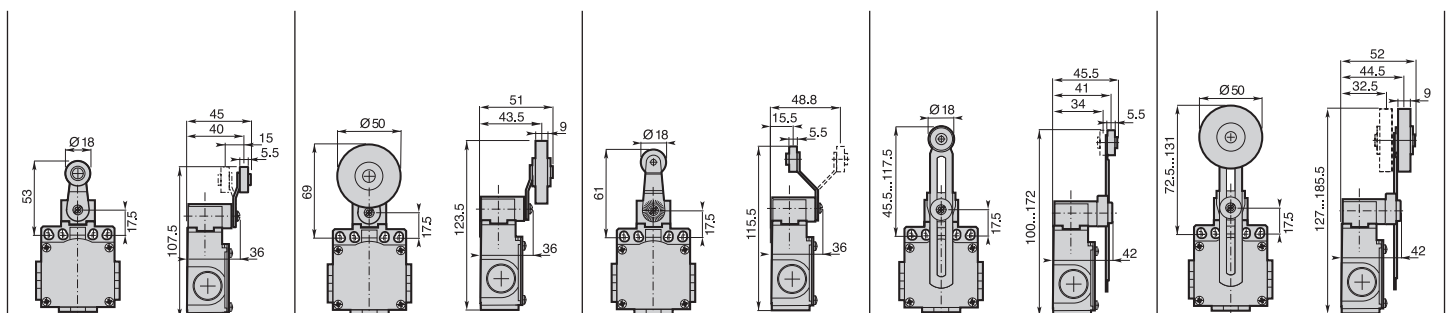
Dimensioni (in mm)





F41 - Leva con rotella Ø 18 F41: rotella in nylon F43: rotella in acciaio	F42 - Leva con rotella in gomma Ø 50	F45 - Leva con rotella Ø 18 F45: rotella in nylon F46: rotella in acciaio	F51 - Leva regolabile con rotella Ø 18 F51: rotella in nylon F53: rotella in acciaio	F52 - Leva regolabile con rotella in gomma Ø 50
1,5 0,10 / 0,32	1,5 0,10 / 0,32	1,5 0,10 / 0,32	1,5 0,10 / 0,32	1,5 0,10 / 0,32

DM•F4•Z11 	DM•F42Z11 	DM•F4•Z11 	DM•F5•Z11 	DM•F52Z11
DM•F4•X11 	DM•F42X11 	DM•F4•X11 	DM•F5•X11 	DM•F52X11
DM•F4•Y11 	DM•F42Y11 	DM•F4•Y11 	DM•F5•Y11 	DM•F52Y11
DM•F4•W02 	DM•F42W02 	DM•F4•W02 	DM•F5•W02 	DM•F52W02
DM•F4•W20 	DM•F42W20 	DM•F4•W20 	DM•F5•W20 	DM•F52W20
DM•F4•Z02 	DM•F42Z02 	DM•F4•Z02 	DM•F5•Z02 	DM•F52Z02
DM•F4•X12P 	DM•F42X12P 	DM•F4•X12P 	DM•F5•X12P 	DM•F52X12P
DM•F4•X21P 	DM•F42X21P 	DM•F4•X21P 	DM•F5•X21P 	DM•F52X21P
DM•F4•W03P 	DM•F42W03P 	DM•F4•W03P 	DM•F5•W03P 	DM•F52W03P
0,325	0,345	0,340	0,335	0,355



Collegamenti elettrici

DM1: 3 ingressi cavi per pressacavi PG 13.5

DM2: 3 ingressi cavi per pressacavi 1/2" NPT

DM3: 3 ingressi cavi per pressacavi PG 11

DM4: 3 ingressi cavi per pressacavi M 16 x 1,5

DM5: 3 ingressi cavi per pressacavi M 20 x 1,5



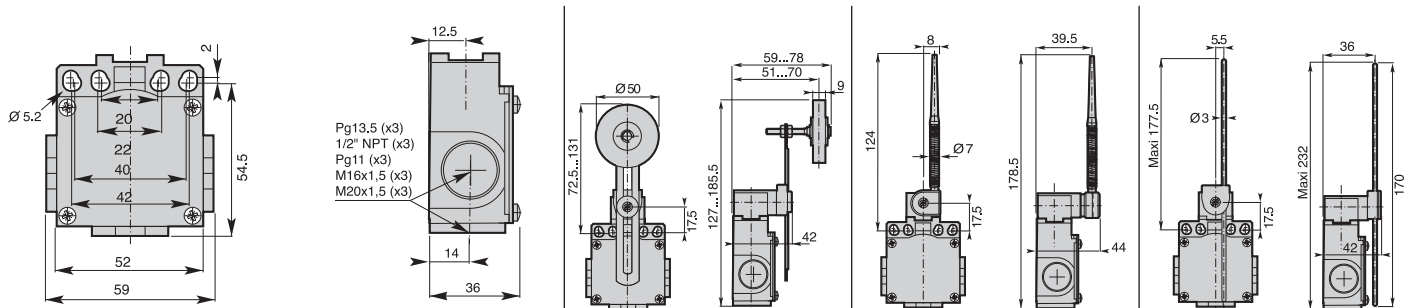
Tipo di testina

	F55 - Leva regolabile con rotella regolabile in gomma Ø 50	F61 - Attuatore in nylon su molla inox	F7 - Asta regolabile F71: asta inox F72: asta in fibra di vetro Ø3 F75: asta in metallo 3x3
Conforme / \ominus (contatti NC ad apertura positiva)			
Velocità max di azionamento [m/s]	1,5	1,5	1,5
Forza [N] o coppia [Nm] min.: di azionamento/per apertura positiva	0,10 / 0,32	0,10 / -	0,10 / 0,32

Dati tecnici aggiuntivi

	DM-F55Z11	DM-F61Z11	DM-F7-Z11
Z11 contatti a scatto (1NA + 1NC)			
X11 contatti non sovrapposti ad azione lenta (1NA + 1NC)			
Y11 contatti sovrapposti ad azione lenta (1NA + 1NC)			
W02 contatti ad azione lenta (2 NC)			
W20 contatti ad azione lenta (2 NA)			
Z02 contatti a scatto (2 NC)			
X12P contatti non sovrapposti ad azione lenta (1NA + 2NC)			
X21P contatti non sovrapposti ad azione lenta (2NA + 1NC)			
W03P contatti simultanei azione lenta (3NC)			
Peso (scatola 1 pezzo)	[kg]	0,355	0,305

Dimensioni (in mm)





F7• - Asta regolabile Ø 6 F73: asta in nylon F74: asta in fibra di vetro	T91: Attuatore con molla multidirezionale	T92: Attuatore in nylon con molla inox multidirezionale	T93: Attuatore con molla inox multidirezionale	T98: Con anello a strappo
1,5 0,10 / 0,32	1,0 0,12 / -	1,0 0,12 / -	1,0 0,12 / -	0,5 30 / -

DM•F7•Z11 0 17° 31° 47° 74° 21-22 13-14 21-22 13-14	DM•T91Z11 0 12° 23° 21-22 13-14 21-22 13-14	DM•T92Z11 0 12° 23° 21-22 13-14 21-22 13-14	DM•T93Z11 0 12° 23° 21-22 13-14 21-22 13-14	DM•T98Z11A 0 0,9 2,0 5,6 mm 21-22 13-14 21-22 13-14
DM•F7•X11 0 21° 37° 74° 21-22 13-14 30°	DM•T91X11 0 14° 21-22 13-14 21°	DM•T92X11 0 14° 21-22 13-14 21°	DM•T93X11 0 14° 21-22 13-14 21°	DM•T98X11A 0 1,0 5,6 mm 21-22 13-14 1,9
DM•F7•Y11 0 35° 51° 74° 21-22 13-14 18°	DM•T91Y11 0 25° 21-22 13-14 12°	DM•T92Y11 0 25° 21-22 13-14 12°	DM•T93Y11 0 25° 21-22 13-14 12°	DM•T98Y11A 0 2,0 5,6 mm 21-22 13-14 0,6
DM•F7•W02 0 19° 37° 74° 11-12 21-22	DM•T91W02 0 14° 11-12 21-22	DM•T92W02 0 14° 11-12 21-22	DM•T93W02 0 14° 11-12 21-22	DM•T98W02A 0 2,0 5,6 mm 11-12 21-22
DM•F7•W20 0 18° 74° 13-14 23-24	DM•T91W20 0 13° 13-14 23-24	DM•T92W20 0 13° 13-14 23-24	DM•T93W20 0 13° 13-14 23-24	DM•T98W20A 0 1,8 5,6 mm 13-14 23-24
DM•F7•Z02 0 17° 30° 46° 74° 11-12 21-22 11-12 21-22	DM•T91Z02 0 12° 22° 11-12 21-22 11-12 21-22	DM•T92Z02 0 12° 22° 11-12 21-22 11-12 21-22	DM•T93Z02 0 12° 22° 11-12 21-22 11-12 21-22	
DM•F7•X12P 0 24° 40° 74° 21-22 31-32 13-14 23-24 38°	DM•T91X12P 0 16° 21-22 31-32 13-14 23-24 26°	DM•T92X12P 0 16° 21-22 31-32 13-14 23-24 26°	DM•T93X12P 0 16° 21-22 31-32 13-14 23-24 26°	
DM•F7•X21P 0 24° 40° 74° 31-32 13-14 23-24 38°	DM•T91X21P 0 16° 31-32 13-14 23-24 26°	DM•T92X21P 0 16° 31-32 13-14 23-24 26°	DM•T93X21P 0 16° 31-32 13-14 23-24 26°	
DM•F7•W03P 0 24° 40° 74° 11-12 21-22 31-32	DM•T91W03P 0 16° 11-12 21-22 31-32	DM•T92W03P 0 16° 11-12 21-22 31-32	DM•T93W03P 0 16° 11-12 21-22 31-32	
0,390	0,265	0,270	0,275	0,300

