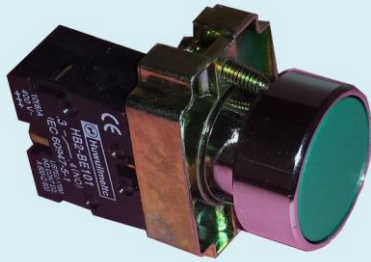


PULSADORES

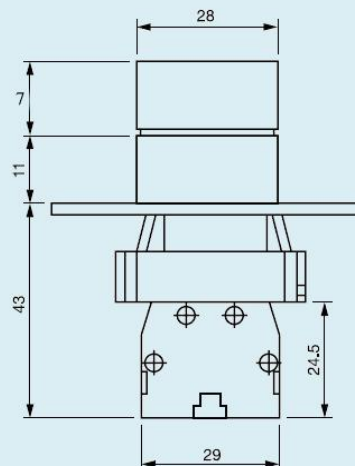


Pulsadores eléctricos, metálicos, usado en circuitos eléctrico para el control de automatismos. El montaje se realiza mediante taladro de diámetro 22mm.






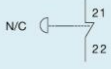
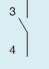
Con el suministro se incluye 1 contacto, pueden añadirse contactos adicionales abiertos y cerrados.

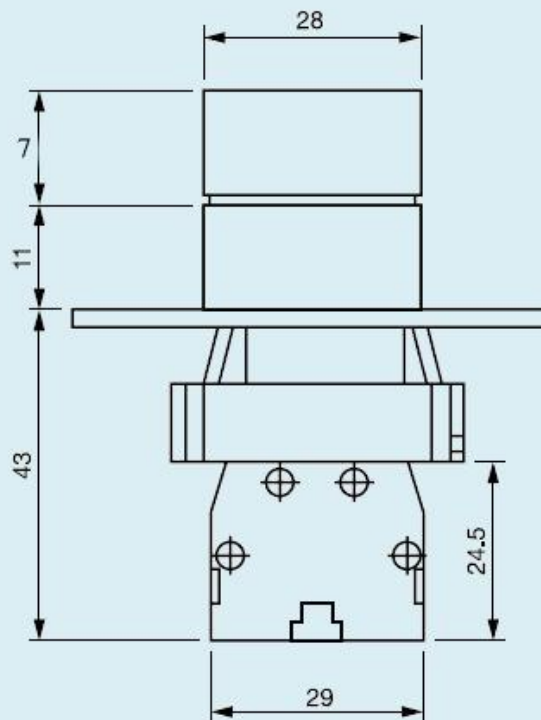
PULSADORES SIN INSCRIPCIÓN

						
Modelo	9920050002100	9920050002101	9920050002102	9920050002103	9920050002104	9920050001106
Color	Rojo	Verde	Amarillo	Azul	Blanco	Negro
Contacto						
Ith (A)	10 (6) A. @ 400V					
Ue (V)	415 Vac					
Temp trabajo	-5..+40°C					
Grado Humedad	45..85% RH					
Vida Eléctrica	5.000.000 operaciones					
Grado de protección	IP40					







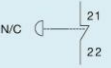
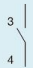


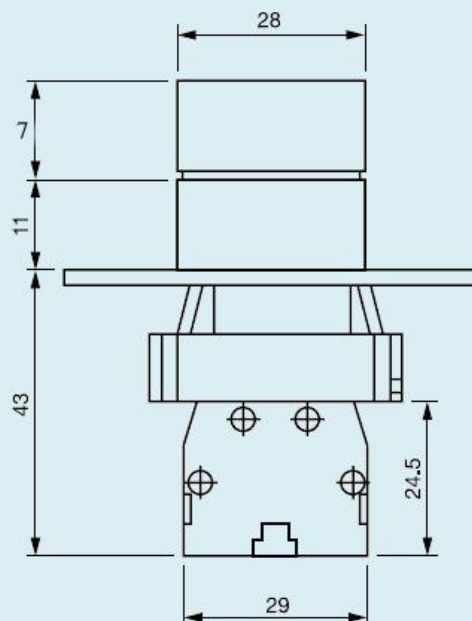
PULSADORES CON INSCRIPCIÓN

					
Modelo	9920050002120	9920050002122	9920050002121	9920050002123	9920050002124
Inscripción	O	STOP	I	↑	↑
Color	Rojo	Rojo	Verde	Blanco	Negro
Contacto					
Ith (A)	10 (6) A. @ 400V				
Ue (V)	415 Vac				
Temp trabajo	-5..+40°C				
Grado Humedad	45..85% RH				
Vida Eléctrica	5.000.000 operaciones				
Grado de protección	IP40				






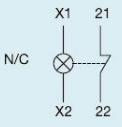
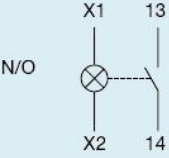


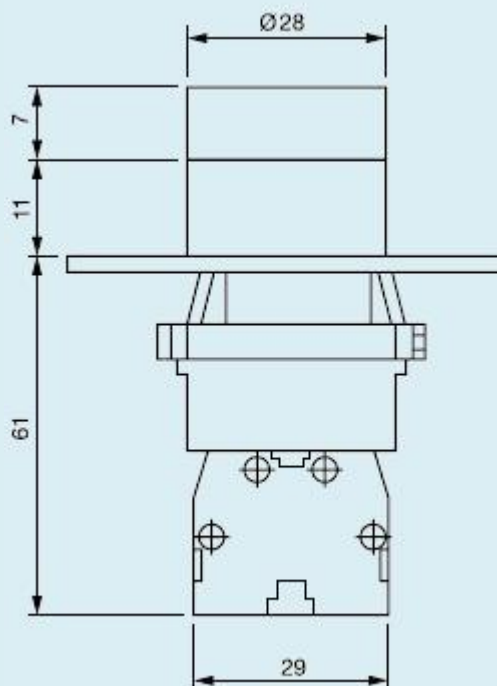
PULSADORES CON CUBIERTA DE GOMA

						
Modelo	9924PULMROJG1	9924PULMVERG1	9924PULMAMAG1	9924PULMAZUG1	9924PULMBLAG1	9924PULMNEGG1
Color	Rojo	Verde	Amarillo	Azul	Blanco	Negro
Contacto						
Ith (A)	10 (6) A. @ 400V					
Ue (V)	415 Vac					
Temp trabajo	-5..+40°C					
Grado Humedad	45..85% RH					
Vida Eléctrica	5.000.000 operaciones					
Grado de protección	IP66					





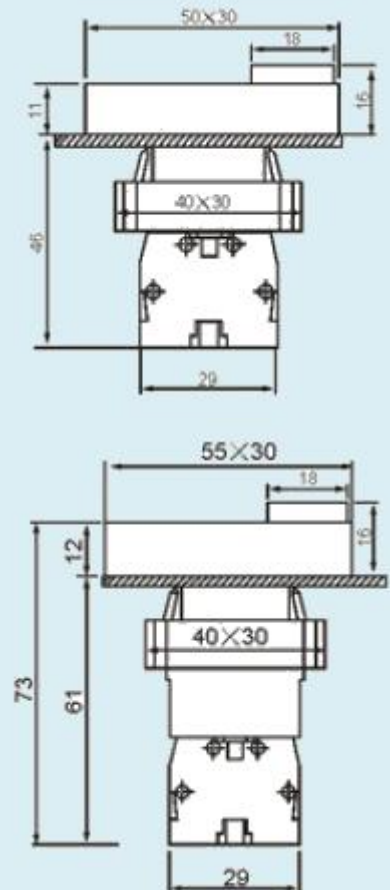
PULSADORES LUMINOSOS

					
Modelo	9920050002131	9920050002132	9920050002133	9920050002134	9920050002135
Color	Rojo	Verde	Amarillo	Azul	Blanco
Contacto					
Ith (A)	10 (6) A. @ 400V				
Ue (V)	415 Vac				
Temp trabajo	-5..+40°C				
Grado Humedad	45..85% RH				
Vida Eléctrica	5.000.000 operaciones				
Tipo de bombilla	Ba9s				
Pot. Máx. bombilla	2,6W				
Tensión máx. bombilla	400 Vac				
Grado de protección	IP40				



PULSADORES DOBLES

		
Modelo	9920050002140	9920050002141
Color	Rojo + Verde	Rojo + Verde
Contacto	N A+NC	
Ith (A)	10 (6) A. @ 400V	
Ue (V)	415 Vac	
Temp trabajo	-5..+40°C	
Grado Humedad	45..85% RH	
Vida Eléctrica	5.000.000 operaciones	
Tipo de bombilla		Ba9s
Pot. Máx. bombilla		2,6W
Tensión máx. Bombilla		400 Vac
Grado de protección	IP40	



Más información:

<http://adajusa.es/152-pulsadores>

