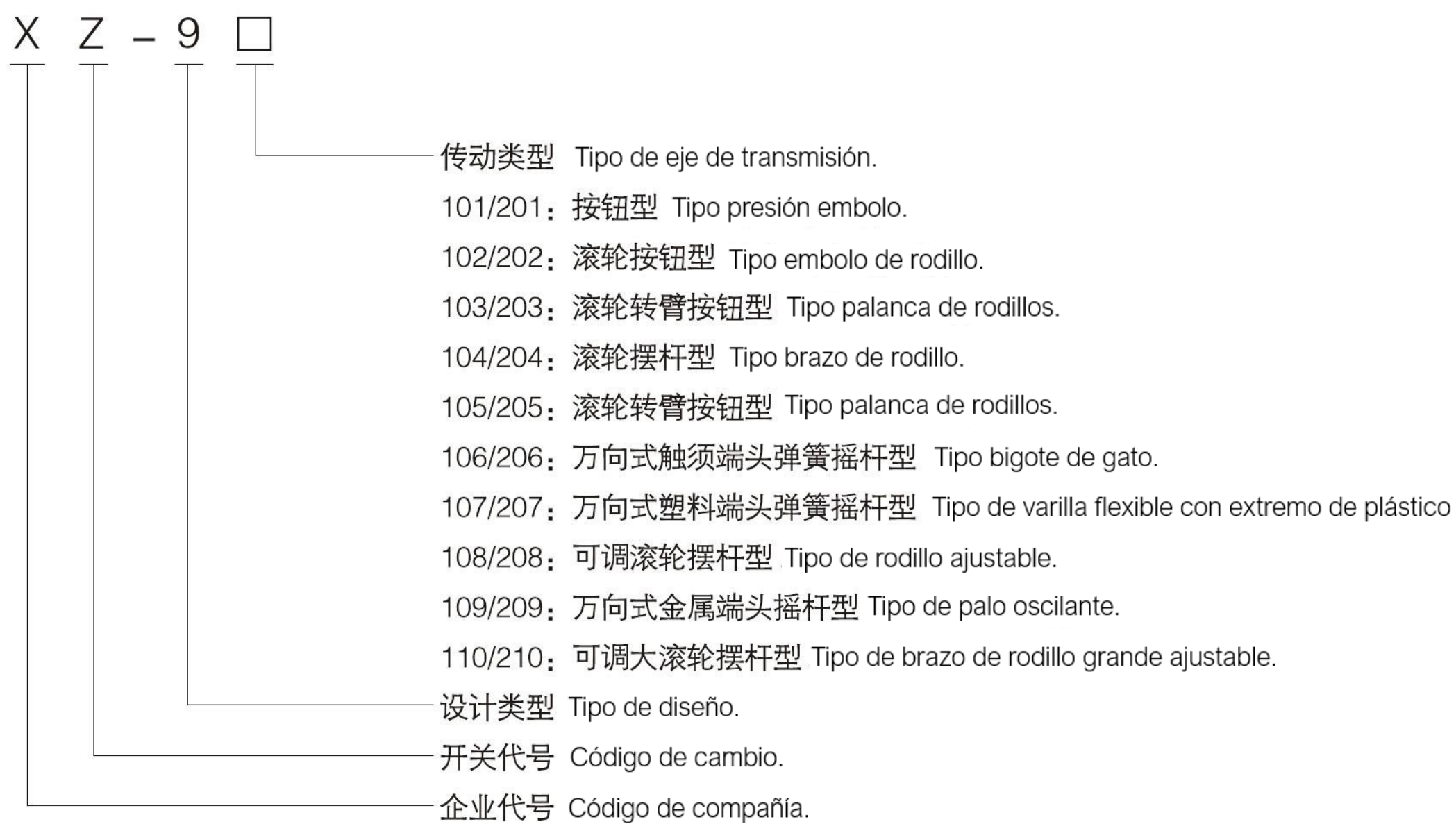


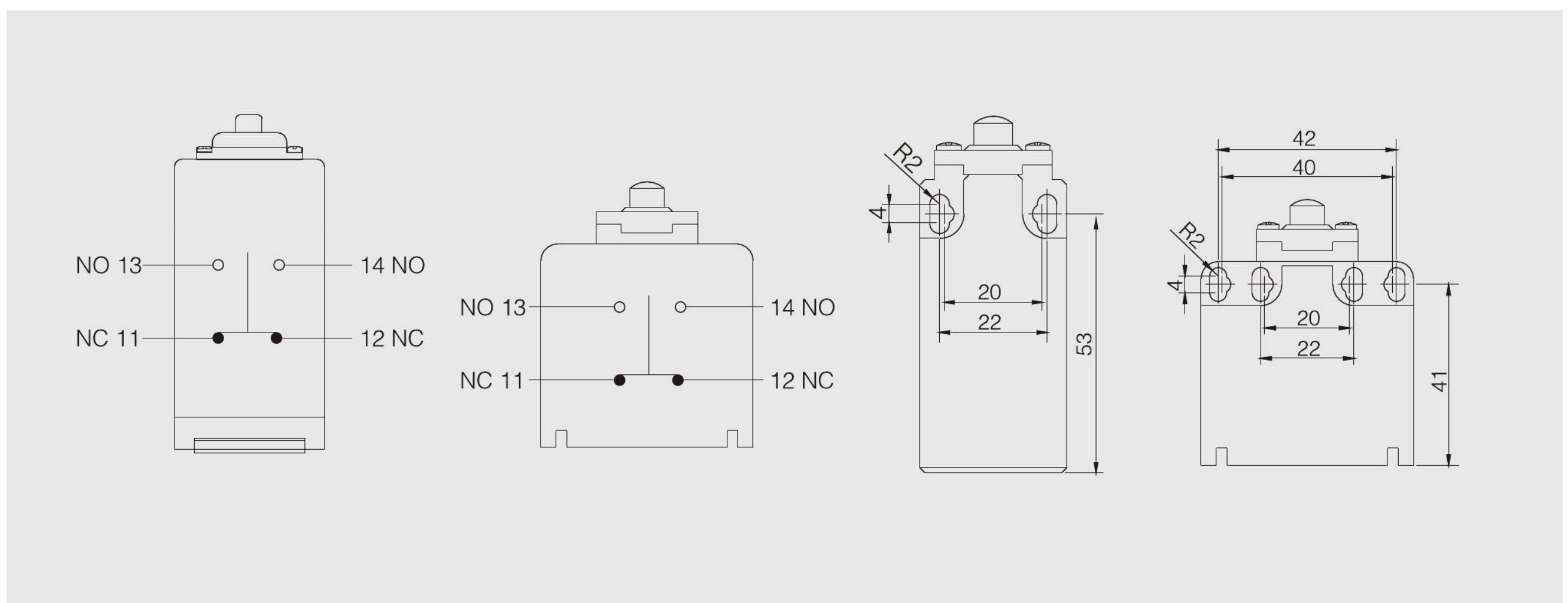
- 经济型塑料外壳，重量轻；
 - 具有防水、防油、等特点；
 - 采用双回路形式，内置双簧片微动开关；
 - 配备各种形式的驱动连杆，选型方便；
 - 广泛应用于各种机械设备、自动化设备、仪器仪表等领域。
- Carcasa de plástico económica, peso ligero;
 - Prevención aceite y agua;
 - Interruptor doble vía, interruptor doble resorte;
 - Variedad de palancas;
 - Ampliamente utilizado en equipos mecánicos, máquinas automáticas e instrumentos, herramientas de movimiento eléctrico, etc.



□ 型号含义 MODELOS Y MEDIDAS



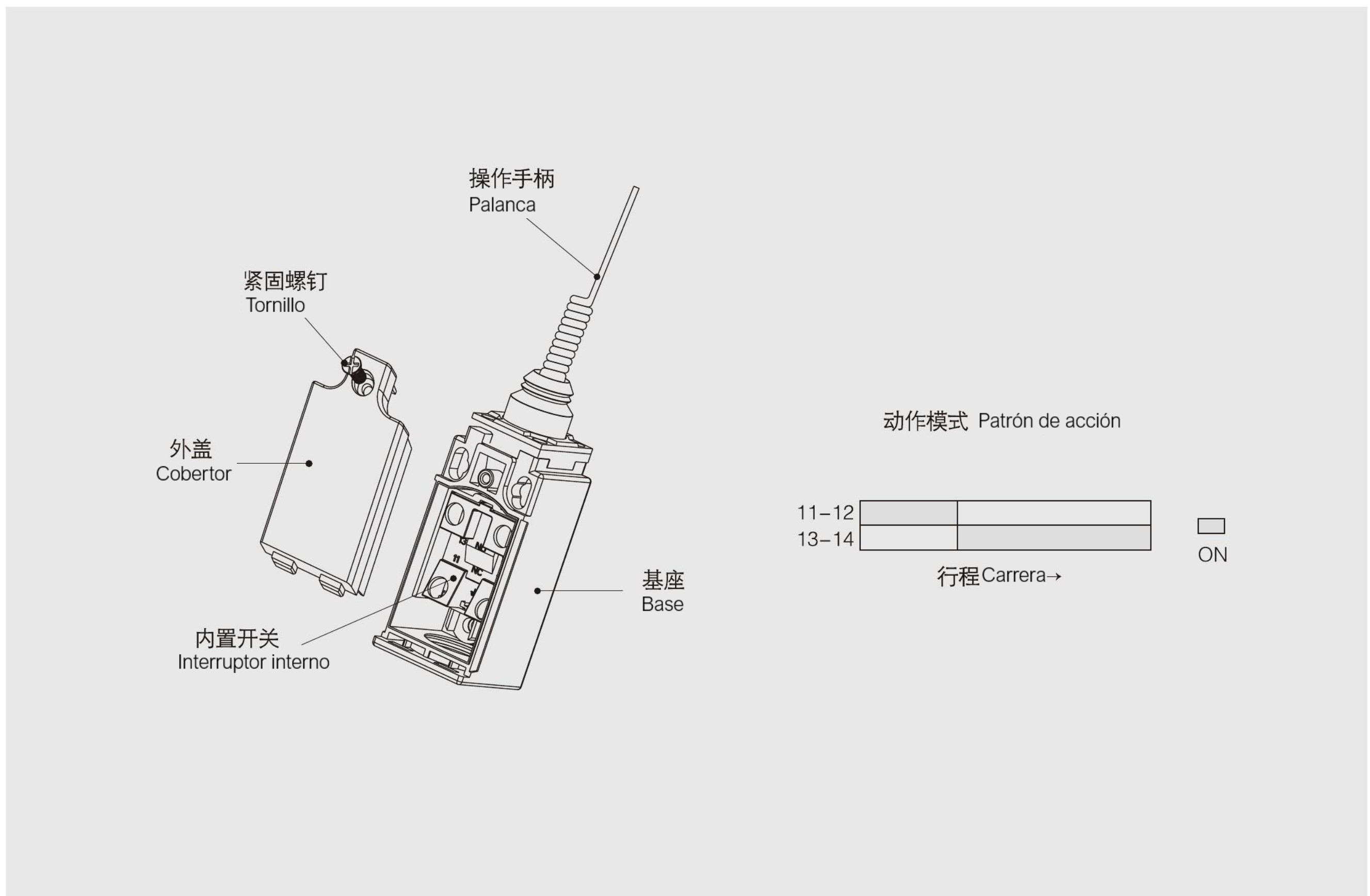
□ 触点形式及安装孔尺寸 Formas de contacto y dimensiones del orificio



□ 性能参数 Especificaciones

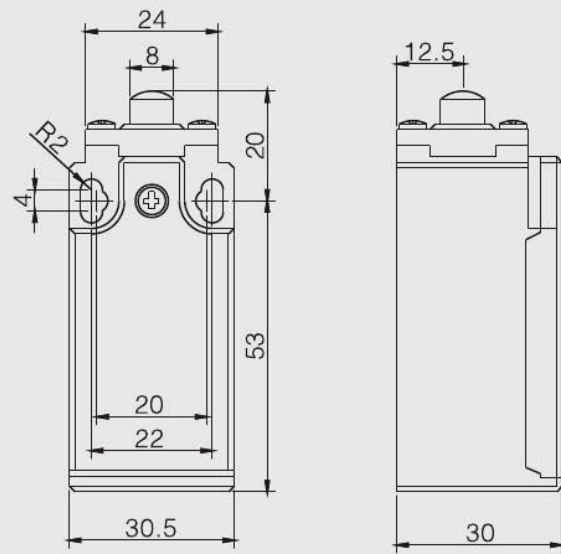
项 目 Item	参数值 Datos	
额定负荷 Carga nominal	10(4)A/250VAC,6(2)A 380VAC	
操作速度 Velocidad de operación	5mm-0.5m/s	
操作频率 Frecuencia de operación	机 械 Mecánico	120次/分 120 Tiempo / min
	电 气 Eléctrico	30次/分 30 Tiempo / min
绝缘电阻 Resistencia de aislamiento	100mΩ 以上(Sobre) DC500V	
接触电阻 Resistencia de contacto	25mΩ 初值 Valor inicial)	
介质耐压 Tensión soportada	非 连 线 Cable sin conexión	1000VAC
	各端子间 Cada terminal	1500VAC
振 动 Vibración	误 动 作 Mal funcionamiento	10-55Hz 复振幅 Amplitud 1.5mm
冲 击 Impacto	耐 久 Duración	1000m/s ²
	误 动 作 Mal funcionamiento	300m/s ²
寿 命 Vida	电 气 Eléctrico	100,000次以上 Sobre
	机 械 Mecánico	1,000,000次以上 Sobre
防护等级 Grado de protección	IP65	
使用温度 Temperatura de funcionamiento	-10~+70℃	
使用湿度 Humedad de funcionamiento	<85%	

□ 产品结构图 Estructura de producto



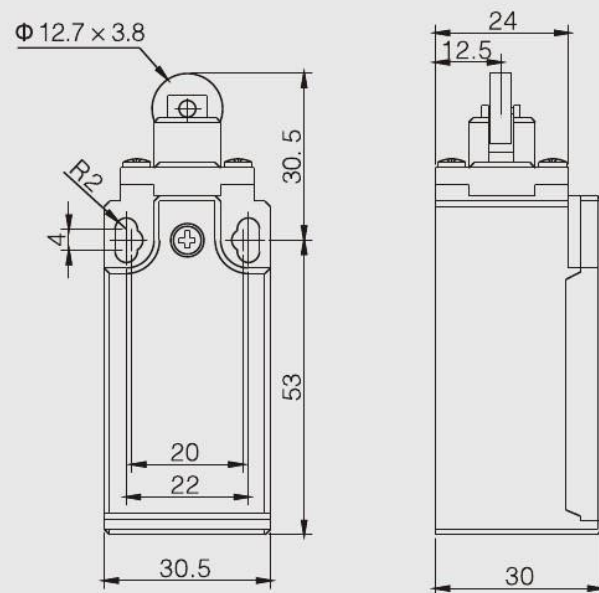
□ 外形尺寸/动作特性 Dimensiones / características de operación

• 按钮型
XZ-9101



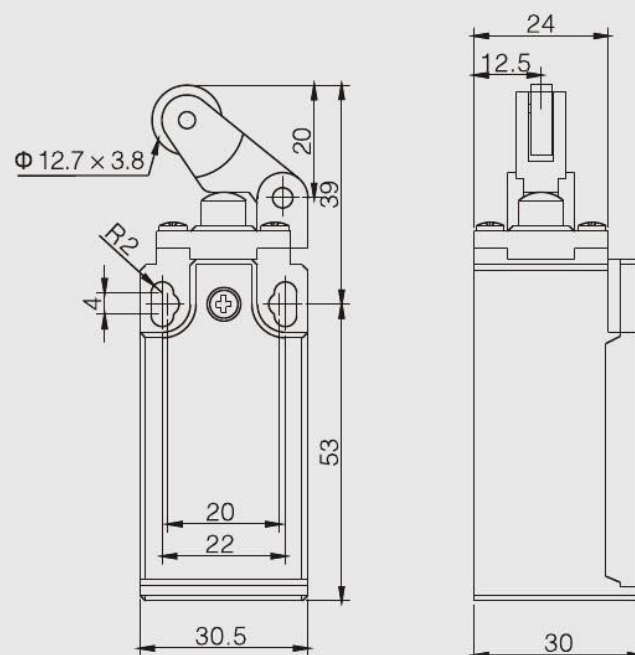
动作力	OF max.	700g(6.86N)
回复力	RF min.	180g(1.76N)
预行程	PT max.	2.5mm
超行程	OT min.	3mm
差行程	MD max.	1.2mm
总行程	TT	5.8mm

• 滚轮按钮型
XZ-9102



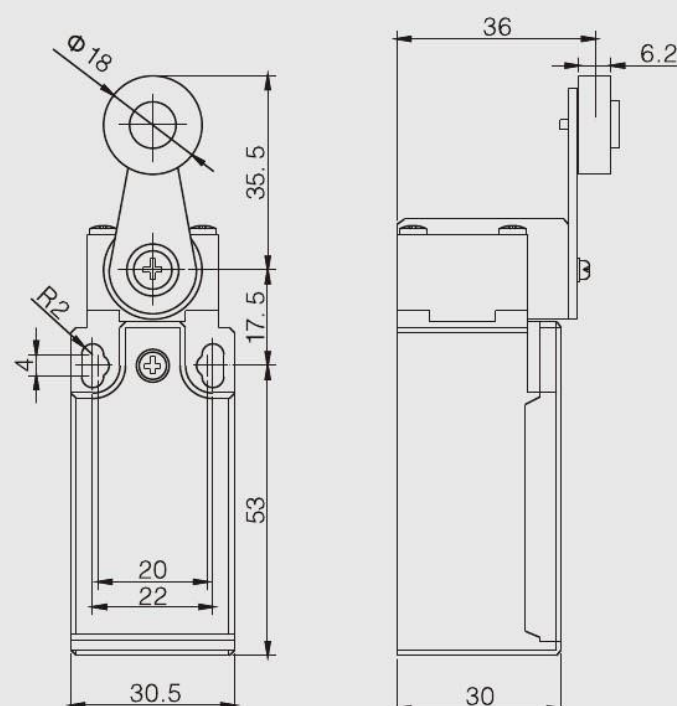
动作力	OF max.	700g(6.86N)
回复力	RF min.	180g(1.76N)
预行程	PT max.	2.5mm
超行程	OT min.	3mm
差行程	MD max.	1.2mm
总行程	TT	5.8mm

• 滚轮转臂按钮型
XZ-9103



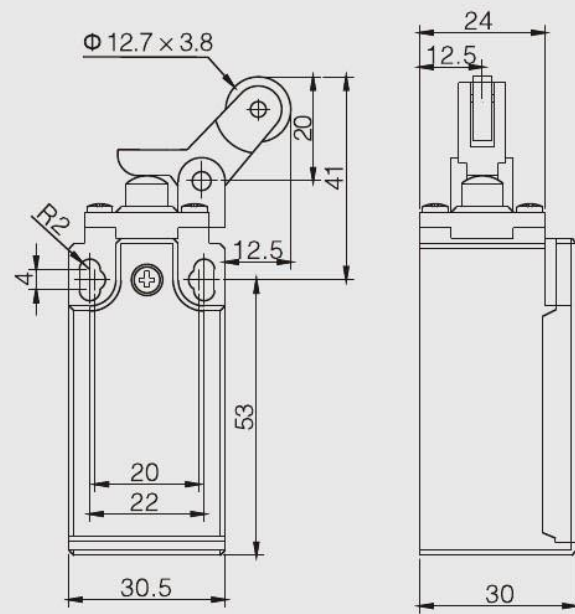
动作力	OF max.	700g(6.86N)
回复力	RF min.	180g(1.76N)
预行程	PT max.	2.5mm
超行程	OT min.	3mm
差行程	MD max.	1.2mm
总行程	TT	5.8mm

• 可调滚轮摆杆型
XZ-9104



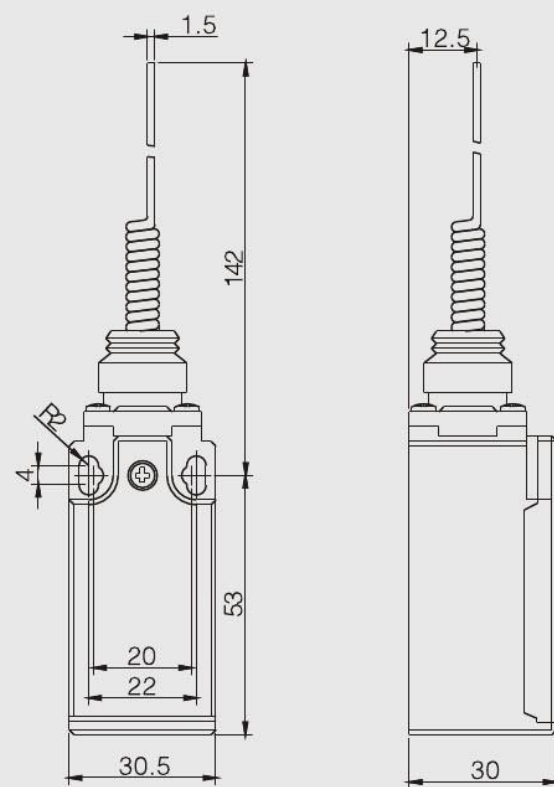
动作力	OF max.	500g(4.9N)
回复力	RF min.	80g(0.78N)
预行程	PT max.	30°
超行程	OT min.	70°
差行程	MD max.	15°
总行程	TT	90°

• 滚轮转臂按钮型
XZ-9105



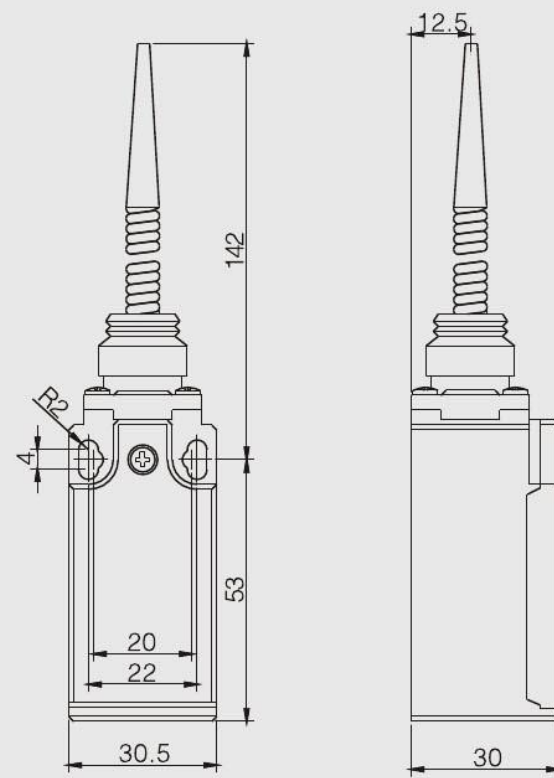
动作力	OF max.	700g(6.86N)
回复力	RF min.	180g(1.76N)
预行程	PT max.	2.5mm
超行程	OT min.	3mm
差行程	MD max.	1.2mm
总行程	TT	5.8mm

• 万向式触须端头弹簧摇杆型
XZ-9106



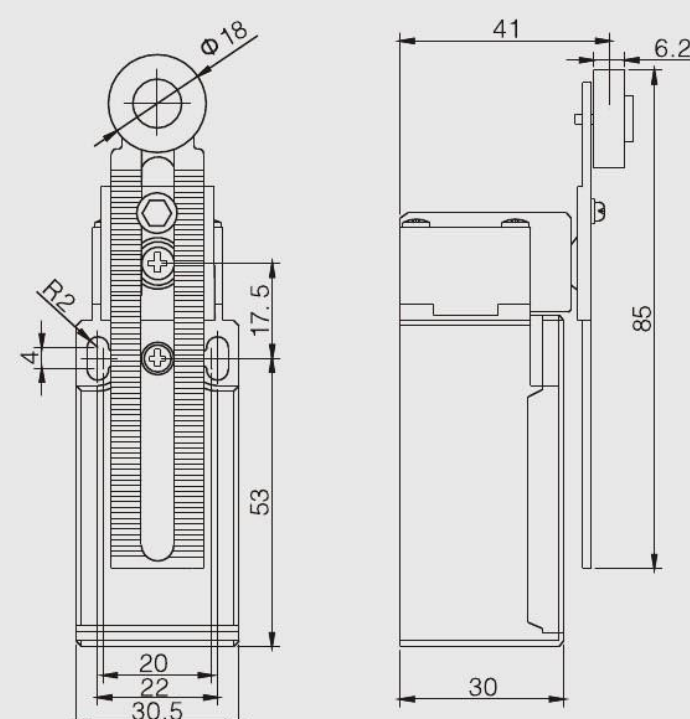
动作力	OF max.	100g(0.98N)
回复力	RF min.	30g(0.29N)
预行程	PT max.	28mm
超行程	OT min.	20mm
差行程	MD max.	10mm
总行程	TT	48mm

• 万向式塑料端头弹簧摇杆型
XZ-9107



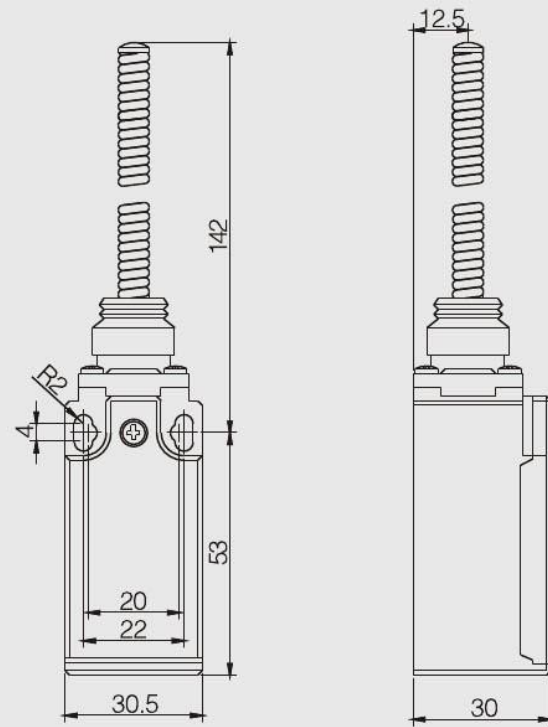
动作力	OF max.	100g(0.98N)
回复力	RF min.	30g(0.29N)
预行程	PT max.	28mm
超行程	OT min.	20mm
差行程	MD max.	10mm
总行程	TT	48mm

• 可调滚轮摆杆型
XZ-9108



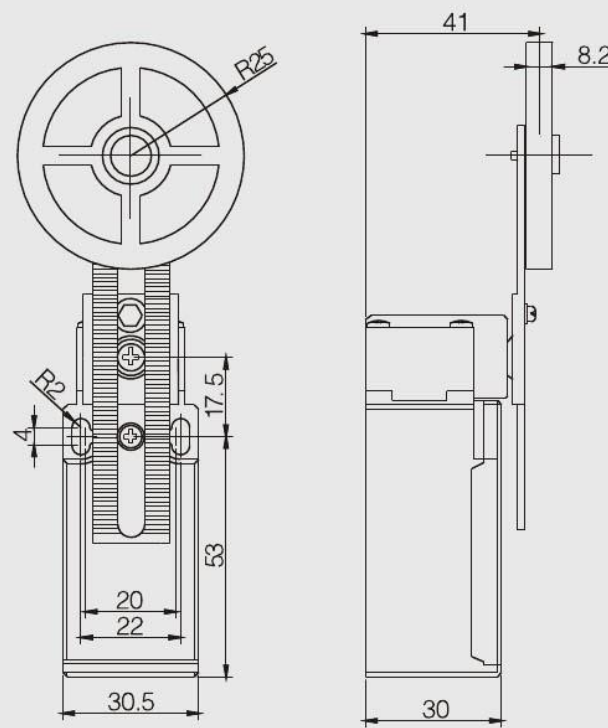
动作力	OF max.	500g(4.9N)
回复力	RF min.	80g(0.78N)
预行程	PT max.	30°
超行程	OT min.	70°
差行程	MD max.	15°
总行程	TT	90°

• 万向式弹簧摇杆型
XZ-9109



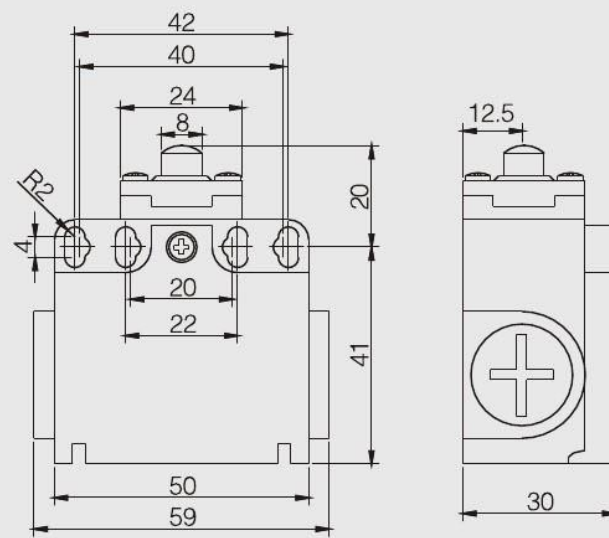
动作力	OF max.	100g(0.98N)
回复力	RF min.	30g(0.29N)
预行程	PT max.	28mm
超行程	OT min.	20mm
差行程	MD max.	10mm
总行程	TT	48mm

• 可调大滚轮摆杆型
XZ-9110



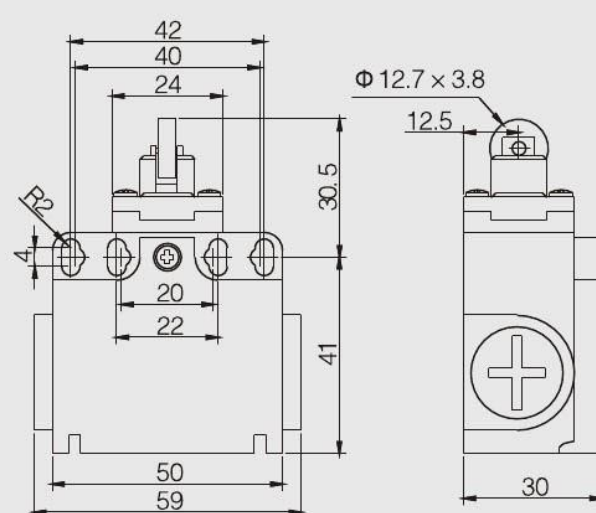
动作力	OF max.	500g(4.9N)
回复力	RF min.	80g(0.78N)
预行程	PT max.	30°
超行程	OT min.	70°
差行程	MD max.	15°
总行程	TT	90°

• 按钮型
XZ-9201



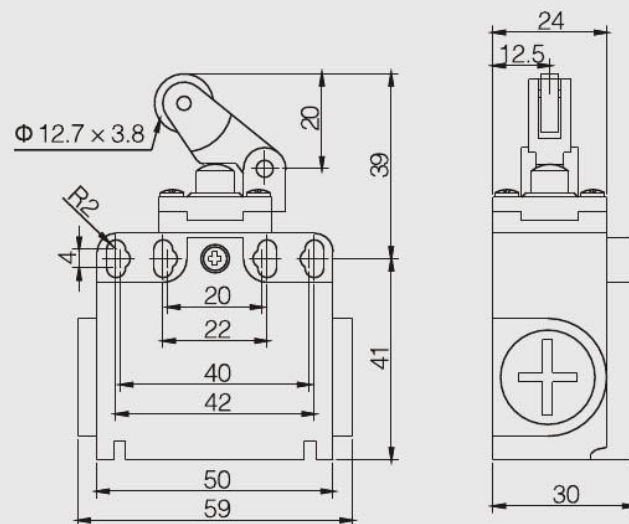
动作力	OF max.	700g(6.86N)
回复力	RF min.	180g(1.76N)
预行程	PT max.	2.5mm
超行程	OT min.	3mm
差行程	MD max.	1.2mm
总行程	TT	5.8mm

• 滚轮按钮型
XZ-9202



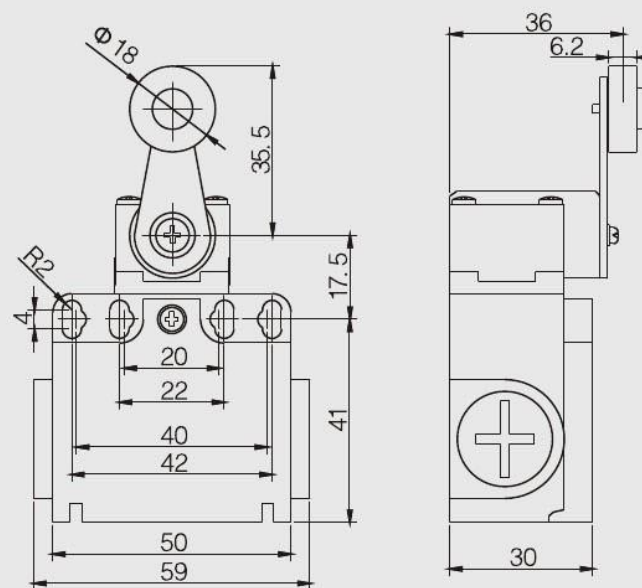
动作力	OF max.	700g(6.86N)
回复力	RF min.	180g(1.76N)
预行程	PT max.	2.5mm
超行程	OT min.	3mm
差行程	MD max.	1.2mm
总行程	TT	5.8mm

• 滚轮转臂按钮型
XZ-9203



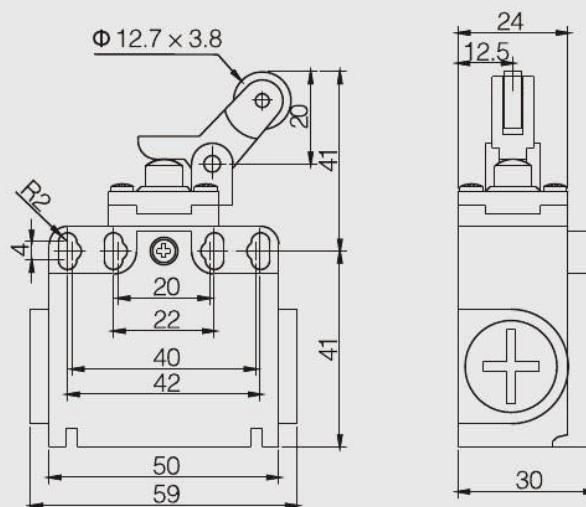
动作力	OF max.	700g(6.86N)
回复力	RF min.	180g(1.76N)
预行程	PT max.	2.5mm
超行程	OT min.	3mm
差行程	MD max.	1.2mm
总行程	TT	5.8mm

• 滚轮摆杆型
XZ-9204



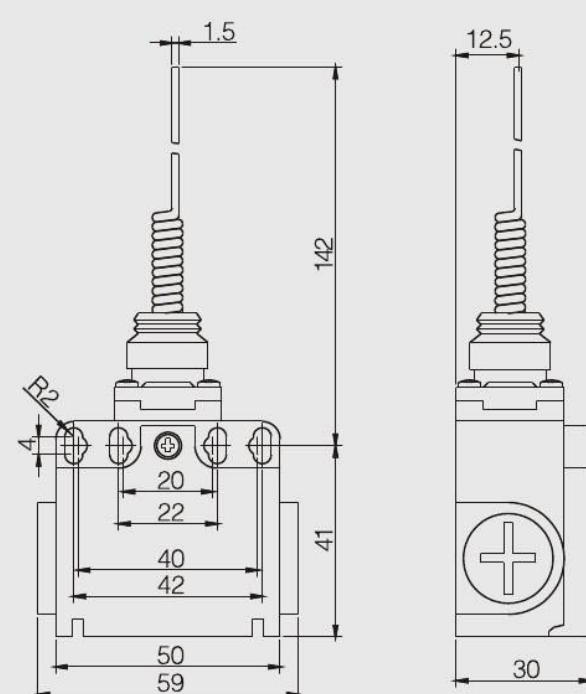
动作力	OF max.	500g(4.9N)
回复力	RF min.	80g(0.78N)
预行程	PT max.	30°
超行程	OT min.	70°
差行程	MD max.	15°
总行程	TT	90°

• 滚轮转臂按钮型
XZ-9205



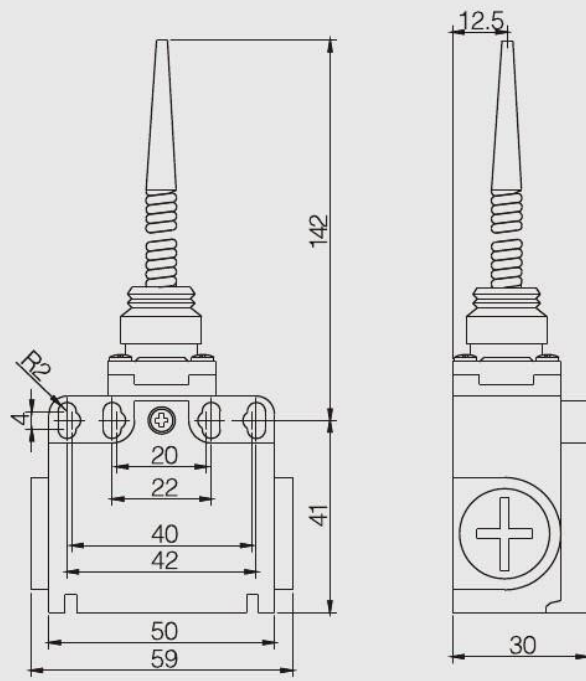
动作力	OF max.	700g(6.86N)
回复力	RF min.	180g(1.76N)
预行程	PT max.	2.5mm
超行程	OT min.	3mm
差行程	MD max.	1.2mm
总行程	TT	5.8mm

• 万向式触须端头弹簧摇杆型
XZ-9206



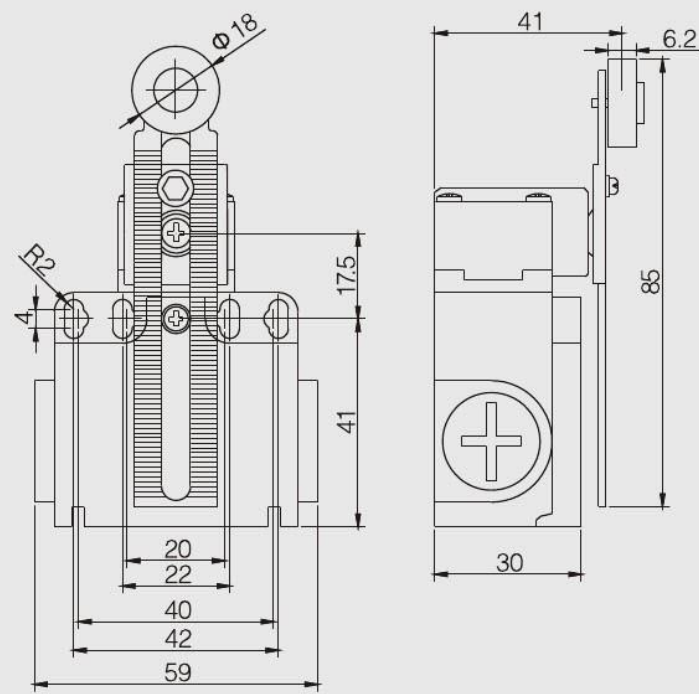
动作力	OF max.	100g(0.98N)
回复力	RF min.	30g(0.29N)
预行程	PT max.	28mm
超行程	OT min.	20mm
差行程	MD max.	10mm
总行程	TT	48mm

• 万向式塑料端头弹簧摇杆型
XZ-9207



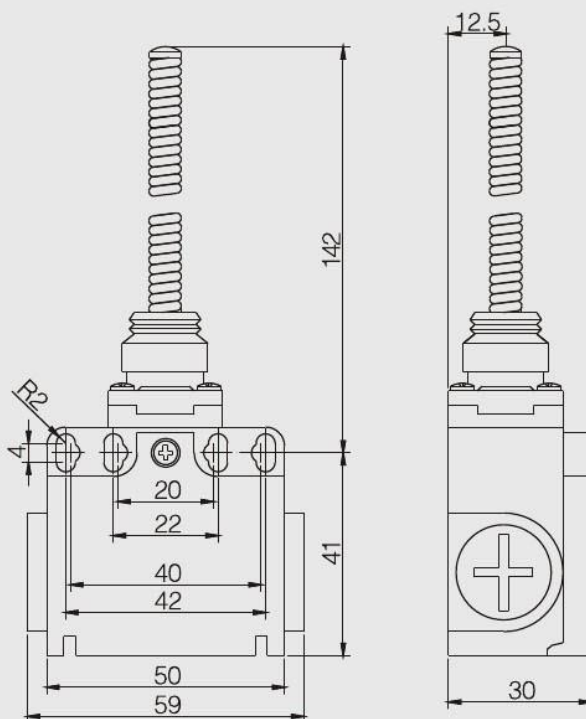
动作力	OF max.	100g(0.98N)
回复力	RF min.	30g(0.29N)
预行程	PT max.	28mm
超行程	OT min.	20mm
差行程	MD max.	10mm
总行程	TT	48mm

• 可调滚轮摆杆型
XZ-9208



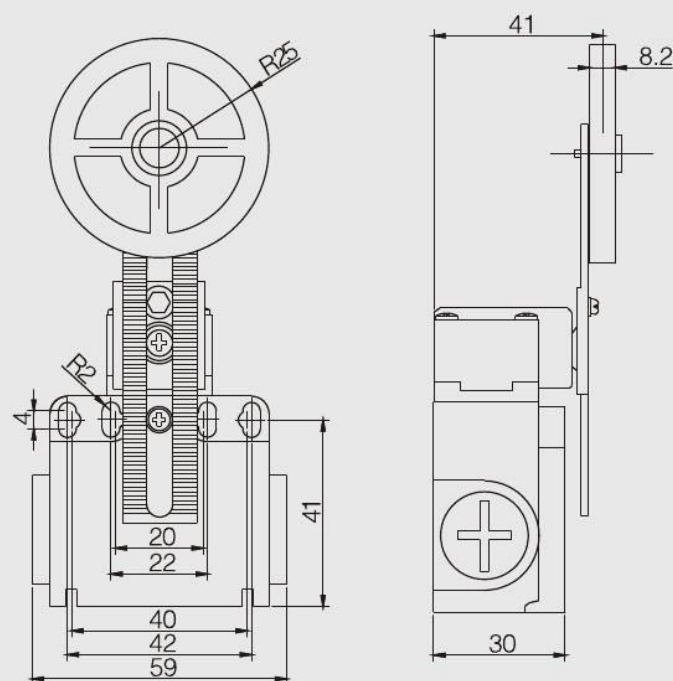
动作力	OF max.	500g(4.9N)
回复力	RF min.	80g(0.78N)
预行程	PT max.	30°
超行程	OT min.	70°
差行程	MD max.	15°
总行程	TT	90°

• 万向式弹簧摇杆型
XZ-9209



动作力	OF max.	100g(0.98N)
回复力	RF min.	30g(0.29N)
预行程	PT max.	28mm
超行程	OT min.	20mm
差行程	MD max.	10mm
总行程	TT	48mm

• 可调大滚轮摆杆型
XZ-9210



动作力	OF max.	500g(4.9N)
回复力	RF min.	80g(0.78N)
预行程	PT max.	30°
超行程	OT min.	70°
差行程	MD max.	15°
总行程	TT	90°