

Bobinas magnéticas

FESTO



Programa básico de Festo
Resuelve el 80% de sus tareas de automatización

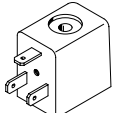
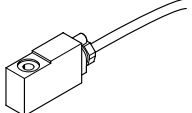
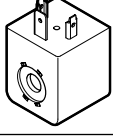
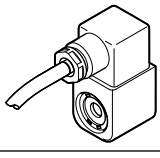
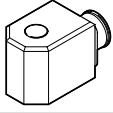

El programa básico de Festo es una selección previa de las funciones y los productos más importantes, y forma parte de nuestra gama de productos completa.


En todo el mundo: Rápida disponibilidad, también a largo plazo
Convincente: Siempre con la calidad de Festo
Rápida: Selección sencilla

En el programa básico encontrará la mejor relación calidad-precio para su automatización.

¡Busque la estrella!

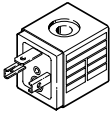
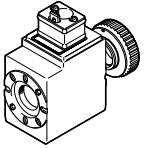
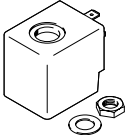
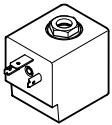
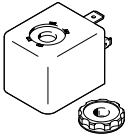
Cuadro general del producto


Ejecución	Código de producto	Para serie de válvulas										→ Página/ Internet
		MFH	MOFH	JMFH	JMFDH	NVF3	MUFH	VOFD	VOFC	VSNC	VUVS	
Bobina magnética F												
	MSF	■	■	■	■	■	■	-	-	-	-	5
	VACF	-	-	-	-	-	-	-	-	■	■	11 10 15
Bobina magnética F para atmósferas potencialmente explosivas												
	MSF...EX	■	■	■	■	■	■	-	-	-	-	8
	VACF...EX4-M	■	■	■	■	■	-	-	-	-	-	17
Bobina magnética N												
	VACN-N VACN-N-R	-	-	-	-	-	-	-	-	■	-	27
Bobina magnética N para atmósferas potencialmente explosivas												
	VACN...-EX2-N	-	-	-	-	-	-	-	-	■	-	32
	VACN...-U4-M	-	-	-	-	-	-	-	-	-	-	34
	VACN...-EX4-M	-	-	-	-	-	-	-	-	-	-	36
	VACN...-EX4-A	-	-	-	-	-	-	-	-	-	-	38
Bobina magnética C												
	VACC-S13	-	-	-	-	-	-	■	■	-	-	40
	VACC-S18	-	-	-	-	-	-	■	-	-	-	48

 **Nota**

La certificación ATEX de un componente únicamente es válida si se combina con componentes también certificados según ATEX.

Cuadro general del producto

Ejecución	Código de producto	Para serie de válvulas						→ Página/ Internet
		MN1H	JMN1H	JMN1DH	VZWM-L	VUVS	VZWE	
Bobina magnética N1								
	MSN1	■	■	■	-	-	-	66
Bobina magnética S								
	VACS	-	-	-	-	■	-	68
Bobina magnética H								
	MH-2	-	-	-	■	-	-	79
Bobina magnética H1								
	VACN-H1	-	-	-	-	-	■	81
Bobina magnética D								
	MD-2	-	-	-	■	-	-	84



 **Nota**

La certificación ATEX de un componente únicamente es válida si se combina con componentes también certificados según ATEX.

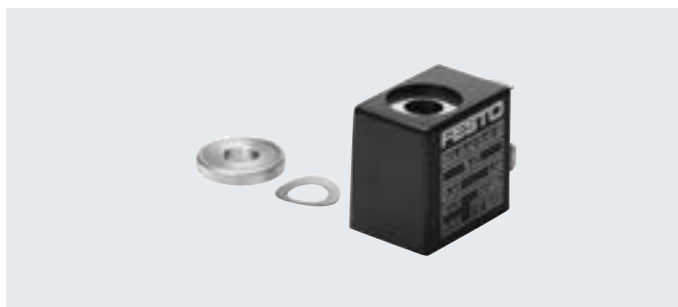
Ayuda para la selección

Electroválvulas y bobinas magnéticas correspondientes										
Serie de válvulas	Tipo de válvula	Bobina magnética								
		C	D	F	H	H1	N	N1	S	
Válvulas normalizadas ISO 5599-1	MN1H, JMN1H, JMN1DH	-	-	-	-	-	-	■	-	
	MFH, JMFH, JMFDH	-	-	■	-	-	-	-	-	
	MDH, JMDH	-	■	-	-	-	-	-	-	
Válvulas normalizadas Namur	NVF3	-	-	■	-	-	-	-	-	
	MN1H	-	-	-	-	-	-	■	-	
Electroválvulas para automatización de procesos	VOFC	■	-	-	-	-	-	-	-	
	VOFD	■	-	-	-	-	-	-	-	
	VSNC	-	-	■	-	-	■	-	-	
Tiger 2000	MFH, JMFH	-	-	■	-	-	-	-	-	
Tiger Classic	MFH, MOFH, JMFH, JMFDH	-	-	■	-	-	-	-	-	
Electroválvulas de accionamiento directo	MDH, MODH	-	■	-	-	-	-	-	-	
Serie VS	VUVS	-	-	■	-	-	-	-	■	
Sistema compacto M5	MUFH	-	-	■	-	-	-	-	-	
Válvulas distribuidoras para procesos continuos	VZWM-L	-	■	-	■	-	-	-	-	
	VZWE	-	-	-	-	■	-	-	-	

Hoja de datos

-  Tensión
12 ... 42 V DC
24 ... 240 V AC
-  Margen de temperatura
-5 ... +40 °C

- Según la norma VDE 0580 con la clase de aislamiento F
- Sustitución sin interrumpir el circuito neumático
- Bajo consumo y calentamiento reducido

**Especificaciones técnicas generales**

Tipo de fijación	Con tuerca moleteada
Posición de montaje	Indistinta (puede girarse 360° sobre el núcleo de bobina)
Par de apriete máximo de la caja tomacorriente [Nm]	0,4
Peso del producto [g]	55

Materiales

Bobina magnética	Plástico termoendurecido, cobre, acero
Nota sobre los materiales	En conformidad con la Directiva 2002/95/CE (RoHS)

Datos eléctricos

Conexión eléctrica	3 pines	
	Conector según estándar industrial, forma B	Conector según EN 175301, forma A
Tiempo mín. de arranque [ms]	10	
Fluctuaciones de tensión admisibles [%]	-10 / +10	
Tiempo de utilización [%]	100	
Grado de protección según EN 60529	IP65 con caja tomacorriente	

Valores característicos de las bobinas

Tensión de funcionamiento	12 V DC	24 V DC	42 V DC	24 V AC	42 V AC	48 V AC	110 V AC	230 V AC	240 V AC
Potencia [W]	4,1	4,5	5,5	-	-	-	-	-	-
Potencia de arranque, 50 Hz [VA]	-	-	-	9	9	9	9	9	9
Potencia de retención, 50 Hz [VA]	-	-	-	7	7	7	7	7	7
Factor de potencia cos (phi)	-	-	-	0,7	0,7	0,7	0,7	0,7	0,7
Frecuencia [Hz]	-	-	-	50/60	50/60	50/60	50/60	50/60	50/60
Fluctuaciones de frecuencia admisibles [%]	-	-	-	-5 / +5	-5 / +5	-5 / +5	-5 / +5	-5 / +5	-5 / +5

Condiciones de funcionamiento y del entorno

Tensión de funcionamiento	12 V DC	24 V DC	42 V DC	24 V AC	42 V AC	48 V AC	110 V AC	230 V AC	240 V AC
Temperatura ambiente [°C]	-5 ... +40						-5 ... +40		
Marcado CE (véase la declaración de conformidad) ²⁾	-						Según la Directiva de baja tensión de la UE ¹⁾		
Marcado UKCA (véase la declaración de conformidad) ²⁾	-						Según la normativa sobre utillaje eléctrico del Reino Unido		

1) Consulte el ámbito de aplicación en la declaración de conformidad CE: www.festo.com/catalogue/... → Soporte/Descargas.

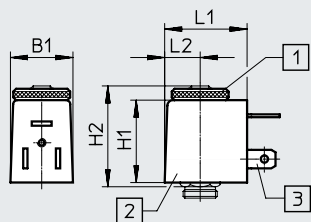
En caso de existir limitaciones de utilización de los equipos en zonas residenciales, comerciales e industriales, así como en empresas pequeñas, es posible que deban adoptarse medidas adicionales para reducir la emisión de interferencias.

2) Más información en www.festo.com/catalogue/... → Soporte/Descargas.

Hoja de datos

Dimensiones

Descarga de datos CAD → www.festo.com



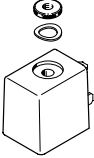
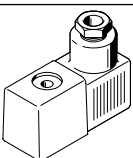
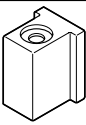
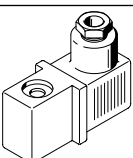
- [1] Tuerca de fijación
- [2] Bobina magnética
(puede girarse 360° sobre el núcleo de bobina)
- [3] Lengüetas de enchufe

- - **Nota**

Puesta en funcionamiento solo en válvulas de aluminio con cuerpos de válvula de las siguientes dimensiones
≥ 26 x 16 x 14 mm

Código de producto	B1	H1	H2	L1	L2
MSFG-...	22	29	33,8	29,5	12,5
MSFW-...					


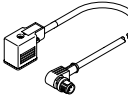
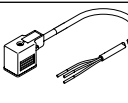


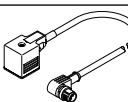
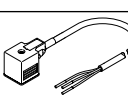

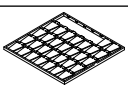
Referencias de pedido

	Descripción	Conformidad PWIS	Tensión de funcionamiento	N.º art.	Código de producto
Bobina magnética, conector según estándar industrial, forma B					
	Sin caja tomacorriente	VDMA24364-C1-L	12 V DC	34410	MSFG-12-OD
			24 V DC, 42 V AC	34411	MSFG-24/42-50/60-OD
			42 V DC	34413	MSFG-42-OD
			24 V AC	34415	MSFW-24-50/60-OD
			48 V AC	34418	MSFW-48-50/60-OD
			110 V AC	34420	MSFW-110-50/60-OD
			230 V AC	34422	MSFW-230-50/60-OD
	Con caja tomacorriente	VDMA24364-C1-L	12 V DC	4526	MSFG-12
			24 V DC, 42 V AC	4527	MSFG-24/42-50/60
			24 V AC	4534	MSFW-24-50/60
			110 V AC	6720	MSFW-110-50/60
			230 V AC	4540	MSFW-230-50/60
Bobina magnética, conector según EN 175301, forma A					
	Sin caja tomacorriente	VDMA24364-C1-L	24 V DC, 42 V AC	34412	MSFG-24/42-50/60-DS-OD
		VDMA24364-B2-L	230 V AC	175118	MSFW-230-50/60-DS-OD
	Con caja tomacorriente; el conector puede girarse 180° Clasificación marítima ¹⁾ véase el certificado	VDMA24364-C1-L	24 V DC, 42 V AC	13264	MSFG-24/42-50/60-DS
			110 V AC	13265	MSFW-110-50/60-DS
			230 V AC	13266	MSFW-230-50/60-DS

1) Más información en www.festo.com/catalogue/... → Soporte/Descargas.

Hoja de datos

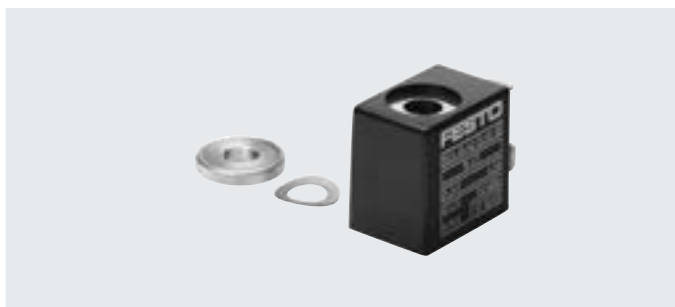
★ Programa básico

Referencias de pedido		Descripción	Longitud del cable [m]	N.º art.	Código de producto	
Accesorios para bobina magnética con conexión eléctrica según estándar industrial forma B						
	Zócalo acodado	Borne atornillado	Racor de cables Pg9	–	★ 34431	MSSD-F
			Racor de cables M16	–	59710	MSSD-F-M16
		Técnica de conectores IDC	Racor de cables M16	–	192746	MSSD-F-S-M16
	Cubierta aislante del cable de PUR, técnica de conexión M12x1 con codificación A	24 AC/DC	• Indicación del estado de señal	0,3	3679773	NEBV-B2W3F-P-K-0.3-N-M12W3
			• Circuito protector	0,6	3679774	NEBV-B2W3F-P-K-0.6-N-M12W3
		110 AC/DC	–	0,3	3579463	NEBV-B2W3-K-0.3-N-M12W3
			–	0,6	3579464	NEBV-B2W3-K-0.6-N-M12W3
	Cubierta aislante del cable de PUR	24 AC/DC	• Indicación del estado de señal	0,6	3679778	NEBV-B2W3F-P-K-0.6-N-LE3
			• Circuito protector	0,6	3679778	NEBV-B2W3F-P-K-0.6-N-LE3
	230 AC/DC	–	0,6	3579468	NEBV-B2W3-K-0.6-N-LE3	
		24 V DC	Indicación del estado de señal	2,5	★ 30935	KMF-1-24DC-2,5-LED
				5	30937	KMF-1-24DC-5-LED
	10			193458	KMF-1-24DC-10-LED	
	230 V AC	–	2,5	30936	KMF-1-230AC-2,5	
5			30938	KMF-1-230AC-5		
	Junta iluminada	12 ... 24 V DC	Indicación del estado de señal	–	19143	MF-LD-12-24DC
		230 V DC/V AC	Indicación del estado de señal	–	19144	MF-LD-230AC
Accesorios para bobina magnética con conexión eléctrica según EN 175301, forma A						
	Zócalo acodado	Borne atornillado	Racor de cables Pg9	–	34583	MSSD-C
				Racor de cables M16	–	539709
		Técnica de conectores IDC	Racor de cables M16	–	192748	MSSD-C-S-M16
	Cubierta aislante del cable de PUR, técnica de conexión M12x1 con codificación A	24 AC/DC	• Indicación del estado de señal	0,3	3679771	NEBV-A1W3F-P-K-0.3-N-M12W3
			• Circuito protector	0,6	3679772	NEBV-A1W3F-P-K-0.6-N-M12W3
		110 AC/DC	–	0,3	3579461	NEBV-A1W3-K-0.3-N-M12W3
			–	0,6	3579462	NEBV-A1W3-K-0.6-N-M12W3
	Cubierta aislante del cable de PUR	24 AC/DC	• Indicación del estado de señal	0,6	3679776	NEBV-A1W3F-P-K-0.6-N-LE3
			• Circuito protector	0,6	3679776	NEBV-A1W3F-P-K-0.6-N-LE3
	230 AC/DC	–	0,6	3579466	NEBV-A1W3-K-0.6-N-LE3	
		24 V DC	Indicación del estado de señal	2,5	30931	KMC-1-24DC-2,5-LED
				5	30933	KMC-1-24DC-5-LED
	10			193459	KMC-1-24DC-10-LED	
	230 V AC	–	2,5	30932	KMC-1-230AC-2,5	
5			30934	KMC-1-230AC-5		
	Junta iluminada	12 ... 24 V DC	Indicación del estado de señal	–	19145	MC-LD-12-24DC
		230 V DC/V AC	Indicación del estado de señal	–	19146	MC-LD-230AC
Placa de identificación						
	–	Suministro: 35 unidades en marco		33362	KMC/F/V-BZ-35X	

Hoja de datos



- Según Directiva ATEX
- Según la norma VDE 0580 con la clase de aislamiento F
- Ejecución con conector
- Sustitución sin interrumpir el circuito neumático
- Montaje en batería admisible (distancia mínima de bobina a bobina: 5 mm)



Especificaciones técnicas generales

Tipo de fijación	Con tuerca moleteada
Posición de montaje	Indistinta (puede girarse 360° sobre el núcleo de bobina)
Peso del producto [g]	55

Materiales

Bobina magnética	Acero, cobre, plástico termoendurecido
Devanado	Cobre
Nota sobre los materiales	En conformidad con la Directiva 2002/95/CE (RoHS)
Conformidad PWIS	VDMA24364-B2-L

Datos eléctricos

Conexión eléctrica	3 pines
	Lengüetas de enchufe con esquema de conexiones según estándar de Festo para MSSD-F
Par de apriete máximo de la caja tomacorriente [Nm]	0,4
Tiempo mín. de arranque [ms]	10
Fluctuaciones de tensión admisibles [%]	-10 / +10
Tiempo de utilización [%]	100
Grado de protección según EN 60529	IP65 con caja tomacorriente

Valores característicos de las bobinas

Tensión de funcionamiento	24 V DC	24 V AC	110 V AC	230 V AC
Potencia [W]	4,5	-	-	-
Potencia de arranque, 50 Hz [VA]	-	9	9	9
Potencia de retención, 50 Hz [VA]	-	7	7	7
Factor de potencia cos (phi)	-	0,7	0,7	0,7
Frecuencia [Hz]	-	50/60	50/60	50/60
Fluctuaciones de frecuencia admisibles [%]	-	-5 / +5	-5 / +5	-5 / +5

Condiciones de funcionamiento y del entorno

Tensión de funcionamiento	24 V DC	24 V AC	110 V AC	230 V AC
Temperatura ambiente [°C]	-5 ... +40		-5 ... +40	
Marcado CE (véase la declaración de conformidad) ²⁾	-		Según la Directiva de baja tensión de la UE ¹⁾	

1) Consulte el ámbito de aplicación en la declaración de conformidad CE: www.festo.com/catalogue/... → Soporte/Descargas.

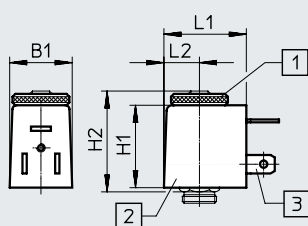
En caso de existir limitaciones de utilización de los equipos en zonas residenciales, comerciales e industriales, así como en empresas pequeñas, es posible que deban adoptarse medidas adicionales para reducir la emisión de interferencias.

2) Más información en www.festo.com/catalogue/... → Soporte/Descargas.

Hoja de datos

ATEX	
Categoría ATEX para gas	II 3G
Tipo de protección (contra explosión) de gas	Ex nA IICT4X Gc
Categoría ATEX para polvo	II 3D
Tipo de protección (contra explosión) de polvo	Ex tc IIICT130°C X Dc IP65
Temperatura ambiente con riesgo de explosión [°C]	-5 ≤ Ta ≤ +40
Marcado CE (véase la declaración de conformidad)	Según la Directiva de protección contra explosiones (ATEX) de la UE
Certificación de protección contra explosiones fuera de la UE	EPL Gc (CN)
	EPL Dc (CN)

Dimensiones

Descarga de datos CAD → www.festo.com

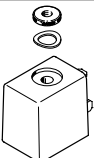
- [1] Tuerca de fijación
(Par de apriete de 0,4 Nm)
- [2] Bobina magnética
- [3] Lengüetas de enchufe para cajas tomacorriente MSSD-F

**Nota**

Puesta en funcionamiento solo en válvulas de aluminio con cuerpos de válvula de las siguientes dimensiones
≥ 26 x 16 x 14 mm

Código de producto	B1	H1	H2	L1	L2
MSFG...-EX	22	29	33,8	29,5	12,5
MSFW...-EX					

Referencias de pedido

Descripción	Tensión de funcionamiento	N.º art.	Código de producto
Bobina magnética  Antideflagrante, sin caja tomacorriente	24 V DC	536931	MSFG-24-EX
	24 V AC	536932	MSFW-24-50/60-EX
	110 V AC	536933	MSFW-110-50/60-EX
	230 V AC	536934	MSFW-230-50/60-EX

Códigos del producto

001	Serie	
VACF	Bobina magnética VACF	

002	Tipo de bobina magnética	
B	Bobina magnética tamaño 22/8	
A	Bobina magnética tamaño 30/8	

003	Conexión eléctrica	
A1	Patrón de conexiones forma A, según EN 175301-803	
B2	Patrón de conexiones forma B, estándar industrial	
C1	Patrón de conexiones forma C, según EN 175301-803	
K1	Línea	
R1	Conector individual M8, 4 pines	
R3	Conector individual M12 con codificación A, según EN 61076-2-101	
R4	Conector individual M12 con codificación A, asignación según DESINA	
R8	Conector individual M8, 3 pines	

004	Tensión nominal de funcionamiento	
1	24 V DC	
1A	24 V AC/50-60 Hz	
3A	230 V AC/50-60 Hz	
3W	230 V AC/240 V AC/50-60 Hz	
5	12 V DC	
7	48 V DC	
7A	48 V AC/50-60 Hz	
16B	120 V AC/60 Hz y 110V AC/50-60 Hz	

005	Cableado	
	Sin	
RA	Reducción de la corriente de reposo, analógica, con circuito protector integrado	



006	Indicación	
	Sin	
L	LED	

007	Longitud del cable [m]	
	Sin	
1	1 m	
5	5 m	
10	10 m	
20	20 m	

008	Certificación UE	
	No	
EX4	II 2GD	

009	Tipo de protección (contra explosión)	
	Sin	
M	Encapsulado	

Hoja de datos

-  Tensión
12 ... 48 V DC
24 ... 240 V AC
-  Margen de temperatura
-20 ... +50 °C

- Según la norma VDE 0580 con la clase de aislamiento H
- Sustitución sin interrumpir el circuito neumático

**Especificaciones técnicas generales**

Conforme con la norma	IEC 61010-1
Tipo de fijación	Con tuerca moleteada
Posición de montaje	Indistinta (puede girarse en pasos de 45° sobre el núcleo de bobina)

Materiales

Kit de juntas de cuerpo	Aluminio, HNBR
Cuerpo	PA, acero
Devanado	Cobre
Nota sobre los materiales	En conformidad con la Directiva 2002/95/CE (RoHS)
Conformidad PWIS	VDMA24364-B1/B2-L

Datos eléctricos

Conexión eléctrica	Lengüetas de enchufe, 3 pines, con esquema de conexiones según EN 175301-803 forma A
Fluctuaciones de tensión admisibles [%]	-10 / +10
Tiempo de utilización [%]	100
Grado de protección según EN 60529	IP65 con caja tomacorriente
Clase de aislamiento	H

Valores característicos de las bobinas

Tensión de funcionamiento	12 V DC	24 V DC	48 V DC	24 V AC	48 V AC	110/120 V AC	230/240 V AC
Potencia [W]	2,8	2,6	2,8	-	-	-	-
Potencia de arranque, 50 Hz [VA]	-	-	-	2,5	2,5	2,7	3,9
Potencia de retención, 50 Hz [VA]	-	-	-	1,7	1,7	1,9	2,8
Frecuencia [Hz]	-	-	-	50/60	50/60	50/60	50/60
Resistencia a los picos de tensión [kV]	-	-	-	-	-	2,5	4

Condiciones de funcionamiento y del entorno

Tensión de funcionamiento	12 V DC	24 V DC	48 V DC	24 V AC	48 V AC	110/120 V AC	230/240 V AC
Temperatura ambiente [°C]	-20 ... +50					-20 ... +50	
Clase de resistencia a la corrosión CRC ¹⁾	2					2	
Grado de contaminación	-					3	
Marcado CE (véase la declaración de conformidad) ²⁾	-					Según la Directiva de baja tensión de la UE	
Marcado UKCA (véase la declaración de conformidad) ²⁾	-					Según la normativa sobre utillaje eléctrico del Reino Unido	
Certificación	c UL us - Recognized (OL)					c UL us - Recognized (OL)	
Clasificación marítima ²⁾	Véase el certificado					Véase el certificado	
Organismo que expide el certificado	DNVGL-TAA000011]					DNVGL-TAA000011]	

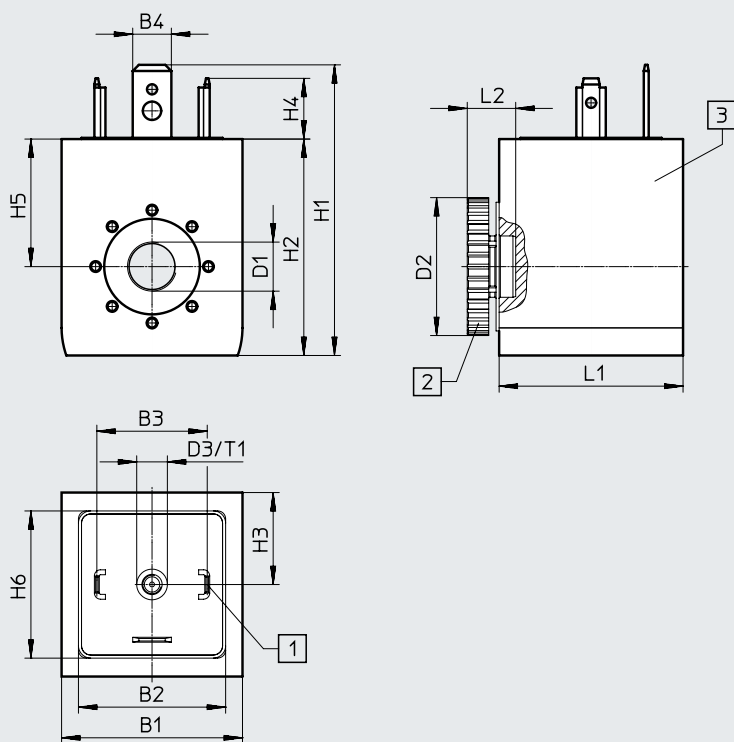
1) Más información en www.festo.com/x/topic/crc2) Más información en www.festo.com/catalogue/... → Soporte/Descargas.

Hoja de datos

★ Programa básico

Dimensiones

Descarga de datos CAD → www.festo.com





- [1] Esquema de conectores según EN 175301-803, forma A
- [2] Tuerca moleteada (kit de juntas para bobina magnética)
- [3] Bobina magnética (puede girarse en pasos de 45° sobre el núcleo de bobina, orientación de montaje indistinta)

Código de producto	B1	B2	B3	B4	D1	D2	D3	H1	H2	H3	H4	H5	H6	L1	L2	T1
VACF-A-A1-...	29,5	24	18	6,3	8,2	22,5	M3	47,4	35,3	15	9,9	20,8	24	30	7,9	5

Referencias de pedido

	Descripción	Tensión de funcionamiento	Peso del producto	N.º art.	Código de producto
Bobina magnética					
	Sin caja tomacorriente, esquema de conexiones según EN 175301-803 forma A	12 V DC	83,1 g	8030821	VACF-A-A1-5
		24 V DC	82,6 g	★ 8030822	VACF-A-A1-1
		48 V DC	82,7 g	8030823	VACF-A-A1-7
		24 V AC	83,4 g	8030824	VACF-A-A1-1A
		48 V AC	82,3 g	8030825	VACF-A-A1-7A
		110/120 V AC	82,4 g	8030826	VACF-A-A1-16B
		230/240 V AC	79,2 g	8030828	VACF-A-A1-3W
Kit de juntas					
	Para alcanzar el grado de protección IP67		12,6 g	8034611	VAMC-B10-A-B-S8

Hoja de datos

-  Tensión
12 ... 48 V DC
24 ... 240 V AC
-  Margen de temperatura
-10 ... +50 °C

- Según la norma VDE 0580 con la clase de aislamiento H
- Sustitución sin interrumpir el circuito neumático

**Especificaciones técnicas generales**

Conforme con la norma	IEC 61010-1
Tipo de fijación	Con tuerca moleteada
Posición de montaje	Indistinta (puede girarse en pasos de 45° sobre el núcleo de bobina)

Materiales

Kit de juntas de cuerpo	Aluminio, HNBR
Cuerpo	PA, acero
Devanado	Cobre
Nota sobre los materiales	En conformidad con la Directiva 2002/95/CE (RoHS)
Conformidad PWIS	VDMA24364-B1/B2-L

Datos eléctricos

Conexión eléctrica	Lengüetas de enchufe, 3 pines, con esquema de conexiones según estándar industrial forma B (11 mm)
Fluctuaciones de tensión admisibles [%]	-10 / +10
Tiempo de utilización [%]	100
Grado de protección según EN 60529	IP65 con caja tomacorriente
Clase de aislamiento	H

Valores característicos de las bobinas

Tensión de funcionamiento	12 V DC	24 V DC	48 V DC	24 V AC	48 V AC	110/120 V AC	230/240 V AC
Potencia [W]	3,4	3,3	3,4	-	-	-	-
Potencia de arranque, 50 Hz [VA]	-	-	-	3,9	3,9	4,4	5,8
Potencia de retención, 50 Hz [VA]	-	-	-	2,6	2,7	3,3	4,6
Frecuencia [Hz]	-	-	-	50/60	50/60	50/60	50/60
Resistencia a los picos de tensión [kV]	-	-	-	-	-	2,5	4

Condiciones de funcionamiento y del entorno

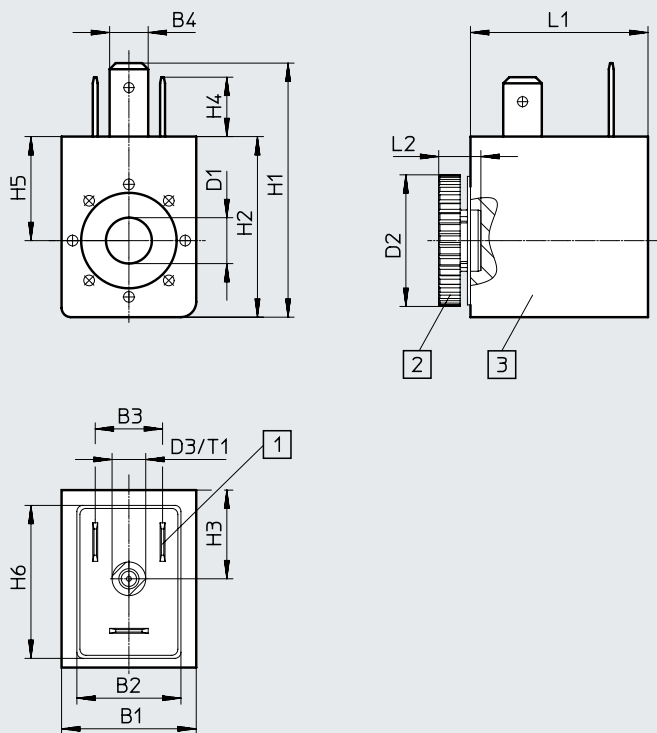
Tensión de funcionamiento	12 V DC	24 V DC	48 V DC	24 V AC	48 V AC	110/120 V AC	230/240 V AC
Temperatura ambiente [°C]	-20 ... +50					-20 ... +50	
Clase de resistencia a la corrosión CRC ¹⁾	2					2	
Grado de contaminación	-					3	
Marcado CE (véase la declaración de conformidad) ²⁾	-					Según la Directiva de baja tensión de la UE	
Marcado UKCA (véase la declaración de conformidad) ²⁾	-					Según la normativa sobre utillaje eléctrico del Reino Unido	
Certificación	c UL us - Recognized (OL)					c UL us - Recognized (OL)	
Clasificación marítima ²⁾	Véase el certificado					Véase el certificado	
Organismo que expide el certificado	DNVGL-TAA000011]					DNVGL-TAA000011]	

1) Más información en www.festo.com/x/topic/crc2) Más información en www.festo.com/catalogue/... → Soporte/Descargas.

Hoja de datos

Dimensiones

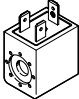

Descarga de datos CAD → www.festo.com





- [1] Esquema de conectores según estándar industrial, forma B
- [2] Tuerca moleteada (kit de juntas para bobina magnética)
- [3] Bobina magnética (puede girarse en pasos de 45° sobre el núcleo de bobina, orientación de montaje indistinta)

Código de producto	B1	B2	B3	B4	D1	D2	D3	H1	H2	H3	H4	H5	H6	L1	L2	T1
VACF-B-B2-...	22	17	11	6,3	8,2	21,5	M3	41,7	29,7	14,5	9,7	17	25	29	6,9	5

Referencias de pedido

Descripción	Tensión de funcionamiento	Peso del producto	N.º art.	Código de producto
Bobina magnética				
 Sin caja tomacorriente, esquema de conexiones según estándar industrial forma B (11 mm)	12 V DC	55,6 g	8030801	VACF-B-B2-5
	24 V DC	56,5 g	8030802	VACF-B-B2-1
	48 V DC	55,9 g	8030803	VACF-B-B2-7
	24 V AC	55,8 g	8030804	VACF-B-B2-1A
	48 V AC	55,3 g	8030805	VACF-B-B2-7A
	110/120 V AC	52,3 g	8030806	VACF-B-B2-16B
	230/240 V AC	53 g	8030808	VACF-B-B2-3W
Kit de juntas				
 Para alcanzar el grado de protección IP67	10 g	8034609	VAMC-B10-B-B-S8	

Hoja de datos

-  Tensión
12 ... 48 V DC
24 ... 240 V AC
-  Margen de temperatura
-10 ... +50 °C

- Según la norma VDE 0580 con la clase de aislamiento H
- Sustitución sin interrumpir el circuito neumático

**Especificaciones técnicas generales**

Conforme con la norma	IEC 61010-1
Tipo de fijación	Con tuerca moleteada
Posición de montaje	Indistinta (puede girarse en pasos de 45° sobre el núcleo de bobina)

Materiales

Kit de juntas de cuerpo	Aluminio, HNBR
Cuerpo	PA, acero
Devanado	Cobre
Nota sobre los materiales	En conformidad con la Directiva 2002/95/CE (RoHS)
Conformidad PWIS	VDMA24364-B1/B2-L

Datos eléctricos

Conexión eléctrica	Lengüetas de enchufe, 3 pines, con esquema de conexiones según EN 175301-803 forma C
Fluctuaciones de tensión admisibles [%]	-10 / +10
Tiempo de utilización [%]	100
Grado de protección según EN 60529	IP65 con caja tomacorriente
Clase de aislamiento	H

Valores característicos de las bobinas

Tensión de funcionamiento	12 V DC	24 V DC	48 V DC	24 V AC	48 V AC	110/120 V AC	230/240 V AC
Potencia [W]	3,4	3,3	3,4	-	-	-	-
Potencia de arranque, 50 Hz [VA]	-	-	-	3,9	3,9	4,4	5,8
Potencia de retención, 50 Hz [VA]	-	-	-	2,6	2,7	3,3	4,6
Frecuencia [Hz]	-	-	-	50/60	50/60	50/60	50/60
Resistencia a los picos de tensión [kV]	-	-	-	-	-	2,5	4

Condiciones de funcionamiento y del entorno

Tensión de funcionamiento	12 V DC	24 V DC	48 V DC	24 V AC	48 V AC	110/120 V AC	230/240 V AC
Temperatura ambiente [°C]	-20 ... +50					-20 ... +50	
Clase de resistencia a la corrosión CRC ¹⁾	2					2	
Grado de contaminación	-					3	
Marcado CE (véase la declaración de conformidad) ³⁾	-					Según la Directiva de baja tensión de la UE ²⁾	
Marcado UKCA (véase la declaración de conformidad) ³⁾	-					Según la normativa sobre utillaje eléctrico del Reino Unido	
Certificación	c UL us - Recognized (OL)					c UL us - Recognized (OL)	

1) Más información en www.festo.com/x/topic/crc2) Consulte el ámbito de aplicación en la declaración de conformidad CE: www.festo.com/catalogue/... → Soporte/Descargas.

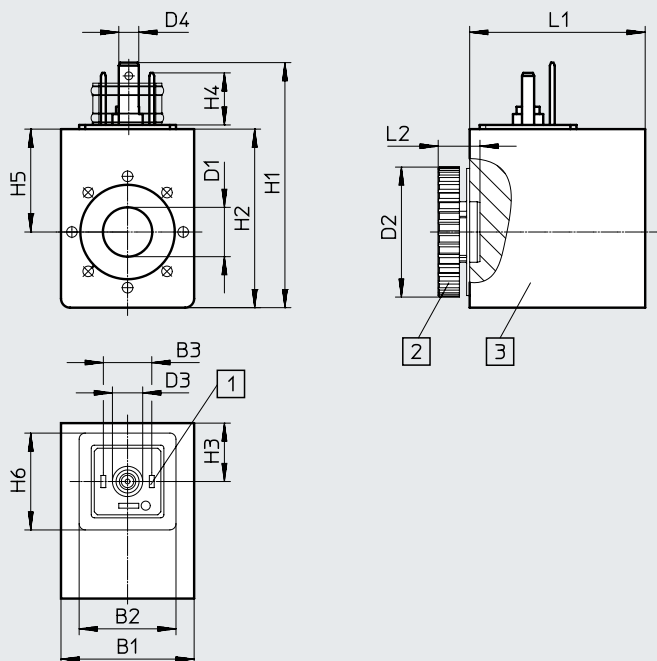
En caso de existir limitaciones de utilización de los equipos en zonas residenciales, comerciales e industriales, así como en empresas pequeñas, es posible que deban adoptarse medidas adicionales para reducir la emisión de interferencias.

3) Más información en www.festo.com/catalogue/... → Soporte/Descargas.

Hoja de datos

Dimensiones

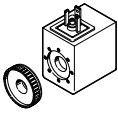

Descarga de datos CAD → www.festo.com





- [1] Esquema de conectores según EN 175301-803, forma C
- [2] Tuerca moleteada (kit de juntas para bobina magnética)
- [3] Bobina magnética (puede girarse en pasos de 45° sobre el núcleo de bobina, orientación de montaje indistinta)

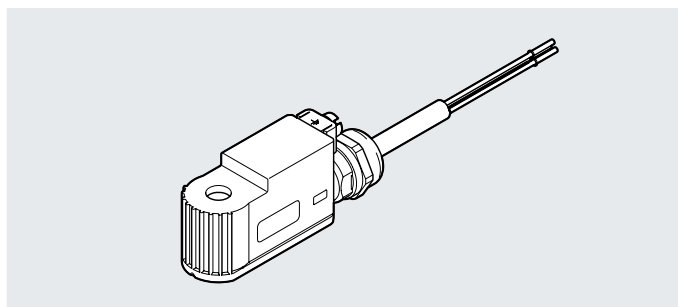
Código de producto	B1	B2	B3	D1	D2	D3	D4	H1	H2	H3	H4	H5	H6	L1	L2
VACF-B-C1-...	22	16	8	8,2	21,5	27	3,3	40,5	29,5	9,7	8,6	17	16	29	6,9

Referencias de pedido

Descripción	Tensión de funcionamiento	Peso del producto	N.º art.	Código de producto
Bobina magnética				
 Sin caja tomacorriente, esquema de conexiones según EN 175301-803 forma C	12 V DC	54,1 g	8030810	VACF-B-C1-5
	24 V DC	52,4 g	8030811	VACF-B-C1-1
	48 V DC	54,3 g	8030812	VACF-B-C1-7
	24 V AC	54 g	8030813	VACF-B-C1-1A
	48 V AC	53,5 g	8030814	VACF-B-C1-7A
	110/120 V AC	51 g	8030815	VACF-B-C1-16B
	230/240 V AC	51,1 g	8030817	VACF-B-C1-3W
Kit de juntas				
 Para alcanzar el grado de protección IP67	10 g	8034609	VAMC-B10-B-B-S8	

Hoja de datos

-  Tensión
24 V DC
24 ... 230 V AC
-  Margen de temperatura
-30 ... +40 °C
- Según Directiva ATEX
- Sustitución sin interrumpir el circuito neumático

**Especificaciones técnicas generales**

Tipo de fijación	Con tuerca moleteada
Posición de montaje	Indistinta (puede girarse en pasos de 45° sobre el núcleo de bobina)
Indicación de la posición de conmutación	No
Peso del producto [g]	170

Materiales

Bobina magnética	Aluminio, resina epoxi, cobre, acero
Devanado	Cobre
Nota sobre los materiales	En conformidad con la Directiva 2002/95/CE (RoHS)
Conformidad PWIS	VDMA24364-C1-L

Datos eléctricos

Conexión eléctrica	Cable con extremo abierto de 3 hilos
Sección nominal del conductor [mm ²]	0,75
Fluctuaciones de tensión admisibles [%]	-10 / +10
Tiempo de utilización [%]	100
Grado de protección según EN 60529	IP65

Valores característicos de las bobinas

Tensión de funcionamiento	24 V DC	24 V AC	110 V AC	230 V AC
Potencia [W]	4,36	-	-	-
[VA]	-	3,85	4,18	5
Frecuencia [Hz]	-	50/60	50/60	50/60
Fluctuaciones de frecuencia admisibles [%]	-	-5 / +5	-5 / +5	-5 / +5
Tiempo mín. de arranque [ms]	10	10	10	10

Condiciones de funcionamiento y del entorno

Temperatura ambiente [°C]	-30 ... +40
Clase de resistencia a la corrosión CRC ¹⁾	0 - Sin exposición a la corrosión
Marcado CE (véase la declaración de conformidad) ²⁾	Según la Directiva de protección contra explosiones (ATEX) de la UE En conformidad con la Directiva 2002/95/CE (RoHS)
Marcado UKCA (véase la declaración de conformidad) ²⁾	Según la normativa EX del Reino Unido Según la normativa RoHS del Reino Unido

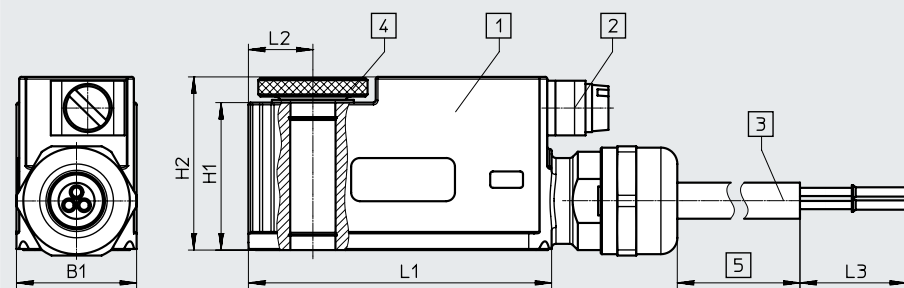
1) Más información en www.festo.com/x/topic/crc2) Más información en www.festo.com/catalogue/... → Soporte/Descargas.

Hoja de datos

ATEX	
Categoría ATEX para gas	II 2G
Tipo de protección (contra explosión) de gas	Ex mb IIC T5 Gb
Categoría ATEX para polvo	II 2D
Tipo de protección (contra explosión) de polvo	Ex mb IIIC T95°C Db
Temperatura ambiente con riesgo de explosión [°C]	-30 ≤ Ta ≤ +40
Certificación de protección contra explosiones fuera de la UE	EPL Db (BR)
	EPL Db (CN)
	EPL Db (GB)
	EPL Db (IEC-EX)
	EPL Gb (BR)
	EPL Gb (CN)
	EPL Gb (IEC-EX)
Organismo que expide el certificado	CML22UKEX5255X
	DNV17.0013X
	GYJ17.1077X
	IBExU 16 ATEX1146X
	IECEX IBE16.0024X

Dimensiones

Descarga de datos CAD → www.festo.com





- [1] Bobina magnética
- [2] Terminal de conexión equipotencial
- [3] Conducto de goma termorresistente
- [4] Tuerca moleteada
- [5] Longitud según el pedido

Código de producto	B1	H1	H2	L1	L2	L3
VACF-B-K1-...	22	27	31,7	55,5	11,8	50

Referencias de pedido

	Descripción	Tensión de funcionamiento	Longitud del cable	N.º art.	Código de producto
	Cable con extremo abierto de 3 hilos	24 V DC	1 m	8059804	VACF-B-K1-1-1-EX4-M
			5 m	8059805	VACF-B-K1-1-5-EX4-M
			10 m	8059806	VACF-B-K1-1-10-EX4-M
			20 m	8059807	VACF-B-K1-1-20-EX4-M
		24 V AC	1 m	8059808	VACF-B-K1-1A-1-EX4-M
		110 V AC	1 m	8059811	VACF-B-K1-16B-1-EX4-M
			5 m	8059812	VACF-B-K1-16B-5-EX4-M
		230 V AC	1 m	8059809	VACF-B-K1-3A-1-EX4-M
			5 m	8059810	VACF-B-K1-3A-5-EX4-M

Hoja de datos

-  Tensión
24 V DC
-  Margen de temperatura
-20 ... +50 °C
-20 ... +60 °C
- Conexión eléctrica: conector redondo M8 de 4 pines

**Especificaciones técnicas generales**

Conexión eléctrica 1	Tipo de conexión	Conector
	Técnica de conexión	M8x1, codificación A según EN 61076-2-104
	Número de pines/hilos	4
	Tipo de fijación	Fijación por tornillo
Tipo de accionamiento		Eléctrico
Conforme con la norma		IEC 61010-1; ISO 20401
Indicación del estado de señal		Diodo emisor de luz
Posición de montaje		Indistinta
Tipo de fijación		Con tuerca moleteada

Materiales

Material del cuerpo	PA, acero
Material de la bobina magnética	Cobre, acero, plástico termoendurecido
Material del devanado	Cobre
Nota sobre los materiales	En conformidad con la Directiva 2002/95/CE (RoHS)
Conformidad PWIS	VDMA24364-B1/B2-L

Datos eléctricos

Valores característicos de las bobinas	24 V DC: 3,4 W	24VDC: NS1,2: HS3.3	
Fluctuaciones de tensión admisibles	[%]	+/- 10	
Corriente nominal de activación por bobina magnética	[mA]	-	138 hasta 70 ms
Corriente nominal con reducción de corriente	[mA]	-	50 tras 70 ms
Tiempo de utilización	[%]	100	
Clase de aislamiento		H	
Clase de aislamiento del hilo esmaltado		H	

Condiciones de funcionamiento y del entorno

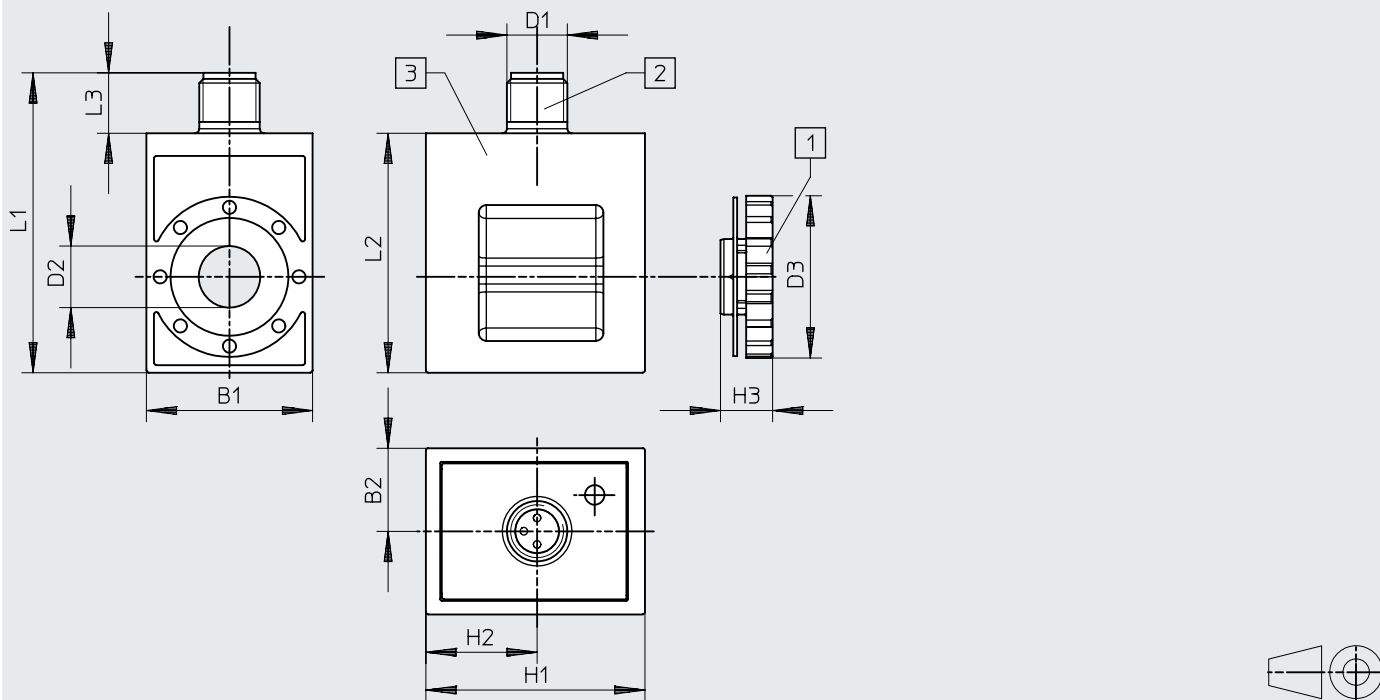
Valores característicos de las bobinas	24 V DC: 3,4 W	24VDC: NS1,2: HS3.3	
Temperatura ambiente	[°C]	-20 ... 50	-20 ... 60
Temperatura del medio	[°C]	-20 ... 50	-20 ... 60
Clase de resistencia a la corrosión CRC ¹⁾		2 - Exposición moderada a la corrosión	
Grado de protección		IP65	
Certificación		c UL us - Recognized (OL)	

1) Más información en www.festo.com/x/topic/crc

Hoja de datos

Dimensiones

Descarga de datos CAD → www.festo.com



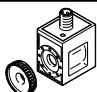

[1] Tuerca moleteada

[2] Conector M8



[3] Bobina magnética

Código de producto	B1	B2	D1	D2 ∅	D3 ∅	H1	H2	H3	L1	L2	L3
VACF-B-R1-...	22	11	M8	8,2	21,5	29	14,7	6,9	39,7	31,7	6,5

Referencias de pedido

	Descripción	Valores característicos de las bobinas	Peso del producto	N.º art.	Código de producto
	Conector M8x1, codificación A según EN 61076-2-104, 4 pines	24 V DC: 3,4 W	49 g	8150875	VACF-B-R1-1L
		24VDC: NS1,2: HS3.3	49 g	8150879	VACF-B-R1-1RAL
	Para alcanzar el grado de protección IP67		10 g	8034609	VAMC-B10-B-B-S8

Hoja de datos

-  Tensión
24 V DC
-  Margen de temperatura
-20 ... +50 °C
-20 ... +60 °C
- Conexión eléctrica: conector redondo M12 de 2 pines

**Especificaciones técnicas generales**

Conexión eléctrica 1	Tipo de conexión	Conector
	Técnica de conexión	M12x1, codificación A según EN 61076-2-101
	Número de pines/hilos	2
	Tipo de fijación	Fijación por tornillo
Tipo de accionamiento		Eléctrico
Conforme con la norma		IEC 61010-1; ISO 20401
Indicación del estado de señal		Diodo emisor de luz
Posición de montaje		Indistinta
Tipo de fijación		Con tuerca moleteada

Materiales

Material del cuerpo	PA, acero
Material de la bobina magnética	Cobre, acero, plástico termoendurecido
Material del devanado	Cobre
Nota sobre los materiales	En conformidad con la Directiva 2002/95/CE (RoHS)
Conformidad PWIS	VDMA24364-B1/B2-L

Datos eléctricos

Valores característicos de las bobinas		24 V DC: 3,4 W	24VDC: NS1,2: HS3.3
Fluctuaciones de tensión admisibles	[%]	+/- 10	
Corriente nominal de activación por bobina magnética	[mA]	-	138 hasta 70 ms
Corriente nominal con reducción de corriente	[mA]	-	50 tras 70 ms
Tiempo de utilización	[%]	100	
Clase de aislamiento		H	
Clase de aislamiento del hilo esmaltado		H	

Condiciones de funcionamiento y del entorno

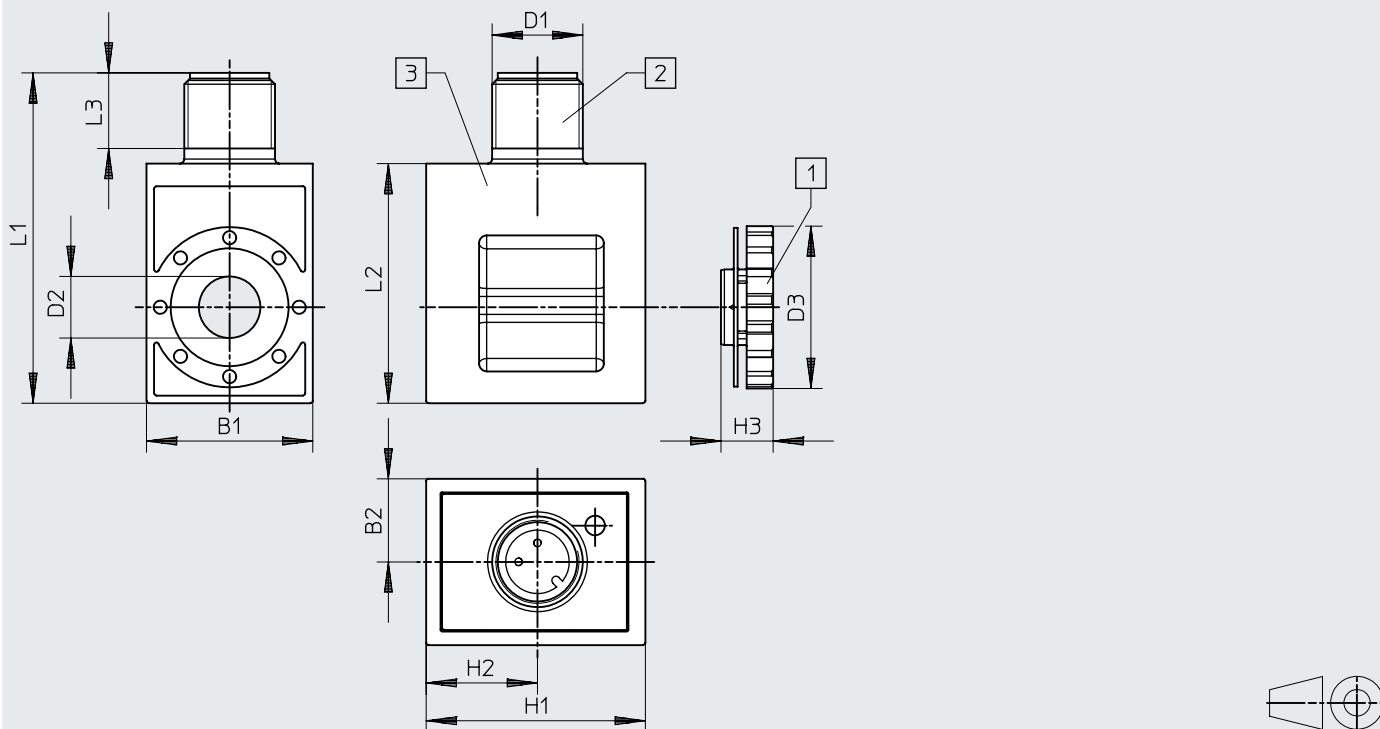
Valores característicos de las bobinas		24 V DC: 3,4 W	24VDC: NS1,2: HS3.3
Temperatura ambiente	[°C]	-20 ... 50	-20 ... 60
Temperatura del medio	[°C]	-20 ... 50	-20 ... 60
Clase de resistencia a la corrosión CRC ¹⁾		2 - Exposición moderada a la corrosión	
Grado de protección		IP65	
Certificación		c UL us - Recognized (OL)	

1) Más información en www.festo.com/x/topic/crc

Hoja de datos

Dimensiones

Descarga de datos CAD → www.festo.com



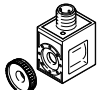
[1] Tuerca moleteada

[2] Conector M8

[3] Bobina magnética

Código de producto	B1	B2	D1	D2 ∅	D3 ∅	H1	H2	H3	L1	L2	L3
VACF-B-R3-...	22	11	M12	8,2	21,5	29	14,7	6,9	43,7	31,7	10



Referencias de pedido

	Descripción	Valores característicos de las bobinas	Peso del producto	N.º art.	Código de producto
	Conector M12x1, codificación A según EN 61076-2-101, 2 pines	24 V DC: 3,4 W	49,5 g	8150876	VACF-B-R3-1L
		24VDC: NS1,2: HS3.3	49,5 g	8150873	VACF-B-R3-1RAL

Kit de juntas

	Para alcanzar el grado de protección IP67	10 g	8034609	VAMC-B10-B-B-S8
--	---	------	----------------	------------------------

Hoja de datos

-  Tensión
24 V DC
-  Margen de temperatura
-20 ... +50 °C
-20 ... +60 °C
- Conexión eléctrica: conector redondo M12 de 4 pines
- Ocupación de conexiones según DESINA

**Especificaciones técnicas generales**

Conexión eléctrica 1	Tipo de conexión	Conector
	Técnica de conexión	M12x1, codificación A según EN 61076-2-101
	Número de pines/hilos	4
	Tipo de fijación	Fijación por tornillo
Tipo de accionamiento		Eléctrico
Conforme con la norma		IEC 61010-1; DESINA
Indicación del estado de señal		Diodo emisor de luz
Posición de montaje		Indistinta
Tipo de fijación		Con tuerca moleteada

Materiales

Material del cuerpo	PA, acero
Material de la bobina magnética	Cobre, acero, plástico termoendurecido
Material del devanado	Cobre
Nota sobre los materiales	En conformidad con la Directiva 2002/95/CE (RoHS)
Conformidad PWIS	VDMA24364-B1/B2-L

Datos eléctricos

Valores característicos de las bobinas		24 V DC: 3,4 W	24VDC: NS1,2: HS3.3
Fluctuaciones de tensión admisibles	[%]	+/- 10	
Corriente nominal de activación por bobina magnética	[mA]	-	138 hasta 70 ms
Corriente nominal con reducción de corriente	[mA]	-	50 tras 70 ms
Tiempo de utilización	[%]	100	
Clase de aislamiento		H	
Clase de aislamiento del hilo esmaltado		H	

Condiciones de funcionamiento y del entorno

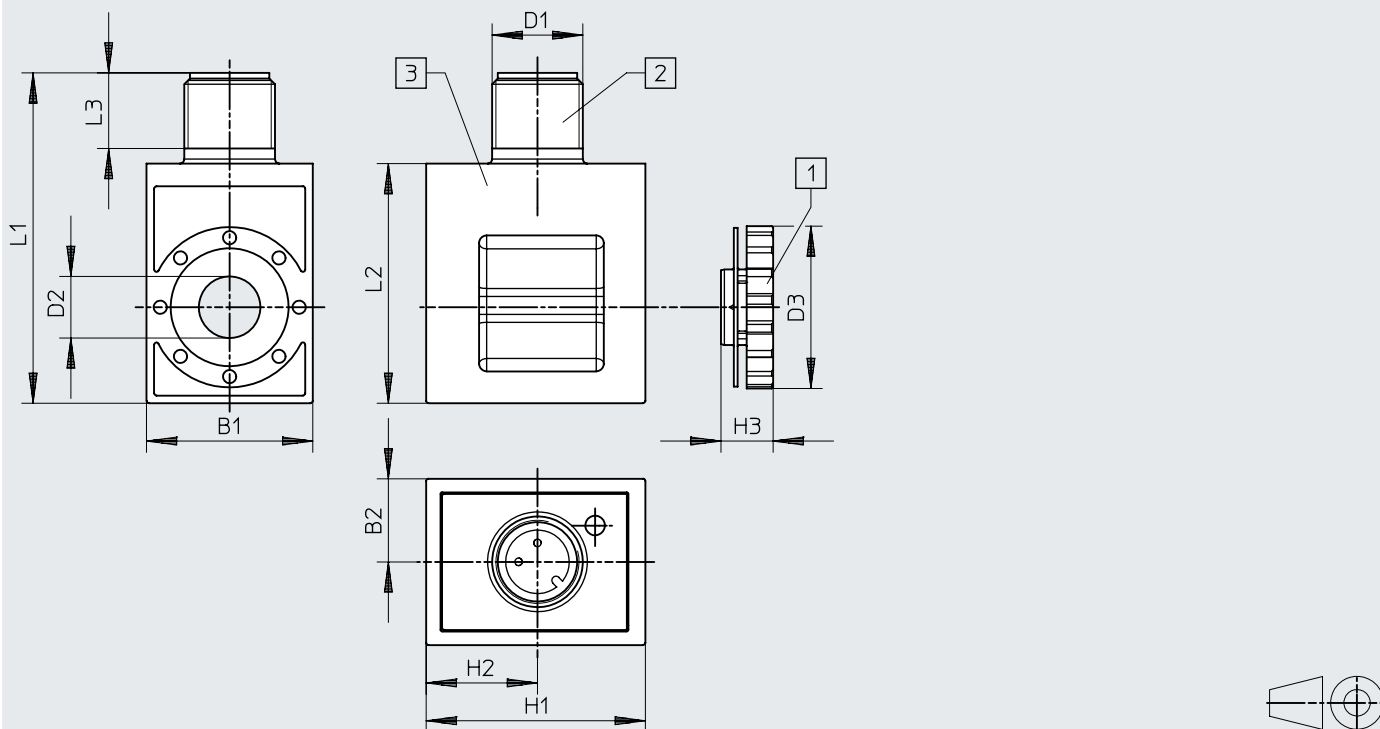
Valores característicos de las bobinas		24 V DC: 3,4 W	24VDC: NS1,2: HS3.3
Temperatura ambiente	[°C]	-20 ... 50	-20 ... 60
Temperatura del medio	[°C]	-20 ... 50	-20 ... 60
Clase de resistencia a la corrosión CRC ¹⁾		2 - Exposición moderada a la corrosión	
Grado de protección		IP65	
Certificación		c UL us - Recognized (OL)	

1) Más información en www.festo.com/x/topic/crc

Hoja de datos

Dimensiones

Descarga de datos CAD → www.festo.com



[1] Tuerca moleteada

[2] Conector M8

[3] Bobina magnética

Código de producto	B1	B2	D1	D2 ∅	D3 ∅	H1	H2	H3	L1	L2	L3
VACF-B-R4-...	22	11	M12	8,2	21,5	29	14,7	6,9	43,7	31,7	10



Referencias de pedido

	Descripción	Valores característicos de las bobinas	Peso del producto	N.º art.	Código de producto
	Conector M12x1, codificación A según EN 61076-2-101, 4 pines	24 V DC: 3,4 W	49,5 g	8150877	VACF-B-R4-1L
		24VDC: NS1,2: HS3.3	49,5 g	8150880	VACF-B-R4-1RAL

Kit de juntas

	Para alcanzar el grado de protección IP67	10 g	8034609	VAMC-B10-B-B-S8
--	---	------	----------------	------------------------

Hoja de datos

-  Tensión
24 V DC
-  Margen de temperatura
-20 ... +50 °C
-20 ... +60 °C
- Conexión eléctrica: conector redondo M8 de 3 pines

**Especificaciones técnicas generales**

Conexión eléctrica 1	Tipo de conexión	Conector
	Técnica de conexión	M8x1, codificación A según EN 61076-2-104
	Número de pines/hilos	3
	Tipo de fijación	Fijación por tornillo
Tipo de accionamiento		Eléctrico
Conforme con la norma		IEC 61010-1; ISO 20401
Indicación del estado de señal		Diodo emisor de luz
Posición de montaje		Indistinta
Tipo de fijación		Con tuerca moleteada

Materiales

Material del cuerpo	PA, acero
Material de la bobina magnética	Cobre, acero, plástico termoendurecido
Material del devanado	Cobre
Nota sobre los materiales	En conformidad con la Directiva 2002/95/CE (RoHS)
Conformidad PWIS	VDMA24364-B1/B2-L

Datos eléctricos

Valores característicos de las bobinas	24 V DC: 3,4 W	24VDC: NS1,2: HS3.3
Fluctuaciones de tensión admisibles [%]	+/- 10	
Corriente nominal de activación por bobina magnética [mA]	-	138 hasta 70 ms
Corriente nominal con reducción de corriente [mA]	-	50 tras 70 ms
Tiempo de utilización [%]	100	
Clase de aislamiento	H	
Clase de aislamiento del hilo esmaltado	H	

Condiciones de funcionamiento y del entorno

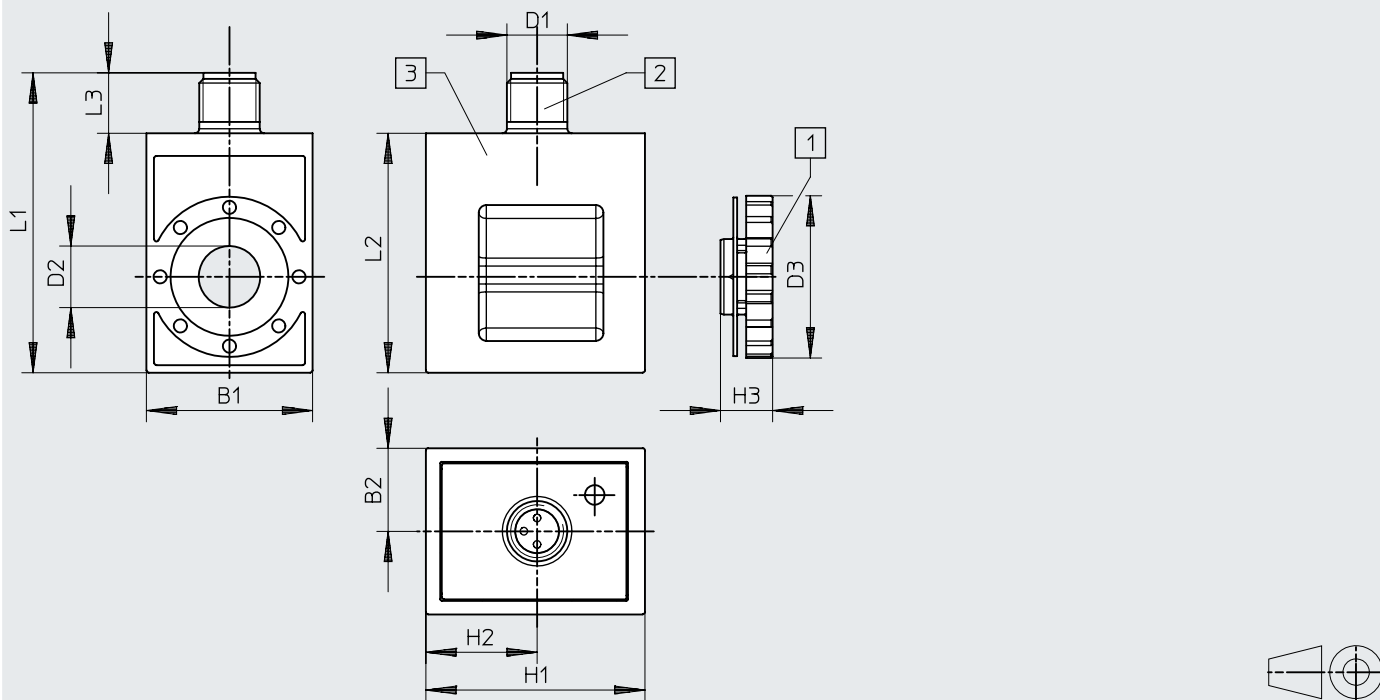
Valores característicos de las bobinas	24 V DC: 3,4 W	24VDC: NS1,2: HS3.3
Temperatura ambiente [°C]	-20 ... 50	-20 ... 60
Temperatura del medio [°C]	-20 ... 50	-20 ... 60
Clase de resistencia a la corrosión CRC ¹⁾	2 - Exposición moderada a la corrosión	
Grado de protección	IP65	
Certificación	c UL us - Recognized (OL)	

1) Más información en www.festo.com/x/topic/crc

Hoja de datos

Dimensiones

Descarga de datos CAD → www.festo.com



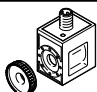

[1] Tuerca moleteada

[2] Conector M8

[3] Bobina magnética

Código de producto	B1	B2	D1	D2 ∅	D3 ∅	H1	H2	H3	L1	L2	L3
VACF-B-R8-...	22	11	M8	8,2	21,5	29	14,7	6,9	39,7	31,7	6,5



Referencias de pedido

	Descripción	Valores característicos de las bobinas	Peso del producto	N.º art.	Código de producto
	Conector M8x1, codificación A según EN 61076-2-104, 3 pines	24 V DC: 3,4 W	48,5 g	8150874	VACF-B-R8-1L
		24VDC: NS1,2: HS3.3	49 g	8150878	VACF-B-R8-1RAL
	Para alcanzar el grado de protección IP67		10 g	8034609	VAMC-B10-B-B-S8

Códigos del producto

001	Serie		005	Longitud del cable [m]	
VACN	Bobina magnética, serie N		0.5	0.5	
			10	10	
002	Tipo de bobina magnética		006	Certificación UE	
N	Bobina magnética N para núcleo de bobina de 9 mm			Ninguno	
H1	Bobina magnética H1 para núcleo de bobina de 14 mm		EX4	II 2GD	
X	Bobina magnética X para núcleo de bobina de 14 mm		EX2	II 3GD	
003	Conexión eléctrica		007	Certificación	
A1	Patrón de conexiones forma A, según EN 175 301			Sin	
K1	Línea		U4	Clase 1 div. 1, según NEC 500	
K11	Línea con conexión de tubo aislante		008	Tipo de protección (contra explosión)	
004	Tensión nominal de funcionamiento			Sin	
1	24 V DC		A	Intrínsecamente seguro	
2A	110 V AC/50-60 Hz		M	Encapsulado	
16B	120 V AC/60 Hz y 110V AC/50-60 Hz		N	Sin chispas	
3A	230 V AC/50-60 Hz				

Hoja de datos

-  Tensión
24 V DC
110, 230 V AC
-  Margen de temperatura
-20 ... +60 °C
- Sustitución sin interrumpir el circuito neumático



Especificaciones técnicas generales

Tipo de fijación	Con tuerca moleteada
Posición de montaje	Indistinta (puede girarse en pasos de 45° sobre el núcleo de bobina)
Peso del producto [g]	95

Materiales

Cuerpo	Acero, plástico
Devanado	Cobre
Contactos crimp	Latón
Nota sobre los materiales	En conformidad con la Directiva 2002/95/CE (RoHS)
Conformidad PWIS	VDMA24364-B2-L

Datos eléctricos

Conexión eléctrica	Lengüetas de enchufe, 3 pines, con esquema de conexiones según EN 175301-803 forma A
Fluctuaciones de tensión admisibles [%]	-10 / +10
Tiempo de utilización [%]	100
Clase de aislamiento	F
Clase de aislamiento del hilo esmaltado	F
Grado de protección según EN 60529	IP65 con caja tomacorriente

Valores característicos de las bobinas

Tensión de funcionamiento	24 V DC	110 V AC		230 V AC	
Frecuencia [Hz]	-	50	60	50	60
Potencia [W]	0,7	-	-	-	-
Potencia de arranque [VA]	-	5,2	4,2	6,2	4,9
Potencia de retención [VA]	-	3,1	2,5	3,7	2,9
Resistencia a los picos de tensión [kV]	-	2,5		4	

Condiciones de funcionamiento y del entorno

Tensión de funcionamiento	24 V DC	110 V AC	230 V AC
Temperatura ambiente [°C]	-20 ... +60	-20 ... +60	
Clase de resistencia a la corrosión CRC ¹⁾	2	2	
Grado de contaminación	-	3	
Marcado CE (véase la declaración de conformidad) ²⁾	-	Según la Directiva de baja tensión de la UE	
Marcado UKCA (véase la declaración de conformidad) ²⁾	-	Según la normativa sobre utillaje eléctrico del Reino Unido	
Clasificación marítima ²⁾	Véase el certificado		
Organismo que expide el certificado	DNV TAA000011]		

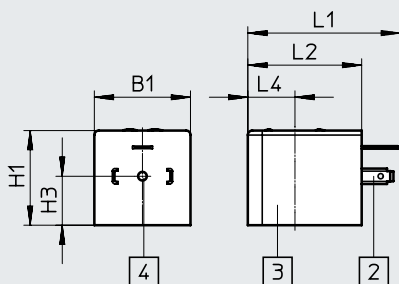
1) Más información en www.festo.com/x/topic/crc

2) Más información en www.festo.com/catalogue/... → Soporte/Descargas.

Hoja de datos

★ Programa básico

Dimensiones



Descarga de datos CAD → www.festo.com

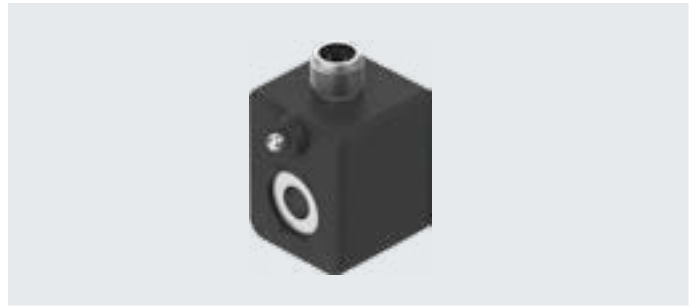
- [2] Esquema de conectores según EN 175301-803 forma A
 [3] Bobina magnética
 [4] Tornillo de fijación M3

Código de producto	B1	H1	H3	L1	L2	L4
VACN-N-A1-...	30	29,5	15,3	47,6	35,5	14,7

Referencias de pedido		N.º art.	Código de producto
Bobina magnética			
	Sin caja tomacorriente, esquema de conexiones según EN 175301-803 forma A	24 V DC	★ 8029144 VACN-N-A1-1
		110 V AC	8029134 VACN-N-A1-16B
		230 V AC	8029135 VACN-N-A1-3A
Caja tomacorriente			
	Tensión de funcionamiento de 230 V DC/V AC	Racor de cables Pg9	34583 MSSD-C
		Racor de cables M16	539709 MSSD-C-M16
	Tensión de funcionamiento de 24 V DC Indicación del estado de señal mediante diodo emisor de luz	Racor de cables Pg11	177617 MSSD-C-TY-24DC
Cable de conexión			
	Tensión de funcionamiento de 24 V DC Indicación del estado de señal mediante diodo emisor de luz	Longitud del cable de 0,6 m	3679776 NEBV-A1W3F-P-K-0.6-N-LE3
		Longitud del cable de 2,5 m	30931 KMC-1-24DC-2,5-LED
		Longitud del cable de 5 m	30933 KMC-1-24DC-5-LED
		Longitud del cable de 10 m	193459 KMC-1-24-10-LED
	Tensión de funcionamiento de 230 V DC/V AC	Longitud del cable de 0,6 m	3579466 NEBV-A1W3-K-0.6-N-LE3
		Longitud del cable de 2,5 m	30932 KMC-1-230AC-2,5
	Conexión eléctrica 2, M12x1 codificación A Tensión de funcionamiento de 24 V DC Indicación del estado de señal mediante diodo emisor de luz	Longitud del cable de 0,3 m	3679771 NEBV-A1W3F-P-K-0.3-N-M12W3
		Longitud del cable de 0,6 m	3679772 NEBV-A1W3F-P-K-0.6-N-M12W3
	Conexión eléctrica 2, M12x1 codificación A Tensión de funcionamiento de 230 V DC/V AC	Longitud del cable de 0,3 m	3579461 NEBV-A1W3-K-0.3-N-M12W3
		Longitud del cable de 0,6 m	3579462 NEBV-A1W3-K-0.6-N-M12W3
Junta iluminada			
	Tensión de funcionamiento de 24 V DC	19145	MC-LD-12-24DC
	Tensión de funcionamiento de 230 V DC/V AC	19146	MC-LD-230AC

Hoja de datos

-  Tensión
24 V DC
-  Margen de temperatura
-20 ... +60 °C
- Sustitución sin interrumpir el circuito neumático



Especificaciones técnicas generales

Tipo de accionamiento	Eléctrico
Tipo de fijación	Con tuerca moleteada
Posición de montaje	Indistinta
Indicación del estado de señal	Diodo emisor de luz
Peso del producto [g]	100

Materiales

Cuerpo	Plástico
Bobina magnética	Plástico termoendurecido, cobre, acero
Devanado	Cobre
Nota sobre los materiales	En conformidad con la Directiva 2002/95/CE (RoHS)

Datos eléctricos

Conforme con la norma	ISO 20401	DESINA
Conexión eléctrica 1, técnica de conexión	M12x1, codificación A según EN 61076-2-101	
Conexión eléctrica 1, tipo de conexión	Conector	
Conexión eléctrica 1, número de pines/hilos	2	4
Conexión eléctrica 1, tipo de fijación	Fijación por tornillo	
Valores característicos de las bobinas	24 V DC: 2,7 W	
Fluctuaciones de tensión admisibles [%]	-10 / +10	
Tiempo de utilización [%]	100	
Clase de aislamiento	F	
Clase de aislamiento del hilo esmaltado	H	
Grado de contaminación	3	

Condiciones de funcionamiento y del entorno

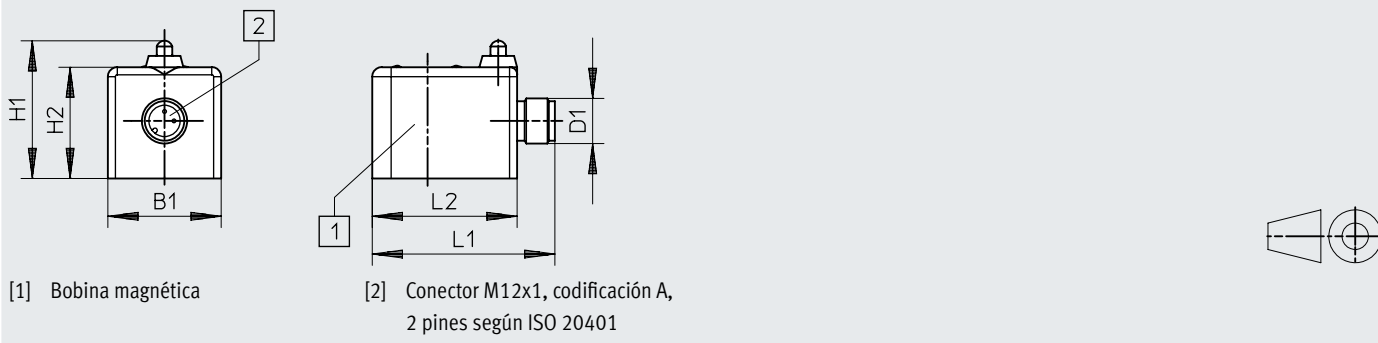
Tensión de funcionamiento	24 V DC	
Temperatura ambiente [°C]	-20 ... +60	
Clase de resistencia a la corrosión CRC ¹⁾	2	
Grado de protección	IP65	
Conformidad PWIS	VDMA24364-B2-L	

1) Más información en www.festo.com/x/topic/crc

Hoja de datos

Dimensiones: 2 pines

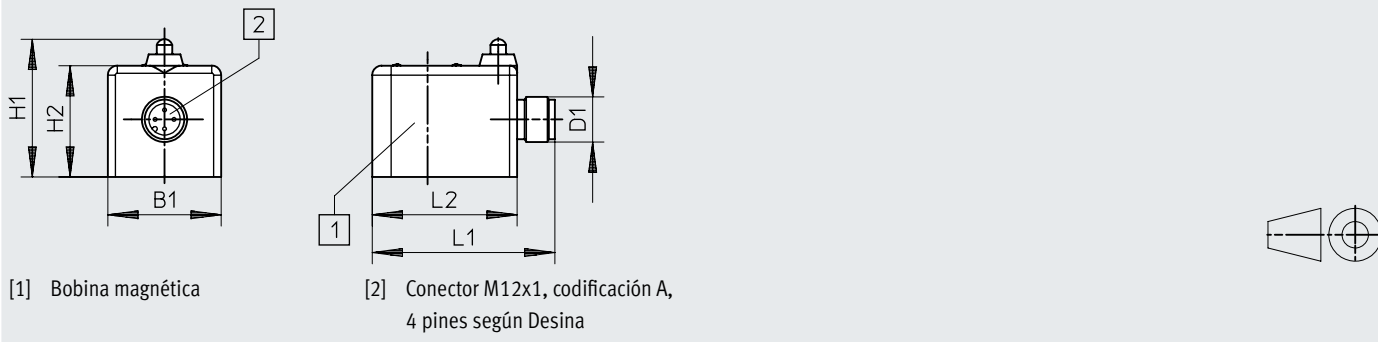
Descarga de datos CAD → www.festo.com



Código de producto	B1	D1	H1	H2	L1	L2
VACN-N-R3-1	30	M12x1	36,5	29,5	48,4	38,4

Dimensiones: 4 pines

Descarga de datos CAD → www.festo.com



Código de producto	B1	D1	H1	H2	L1	L2
VACN-N-R4-1	30	M12x1	34,4	29,5	48,4	38,4

Referencias de pedido

	Conexión eléctrica	Número de pines/hilos	Conforme con la norma	N.º art.	Código de producto
	Conector M12x1, codificación A	2	ISO 20401	8104526	VACN-N-R3-1
		4	DESINA	8104527	VACN-N-R4-1

Hoja de datos



- Bobina magnética exenta de chispas
- Categorías "II 3G" y "II 3D"
- Tipo de protección (contra explosión) de gas "Ex nA"
- Certificación ATEX
- Sustitución sin interrumpir el circuito neumático

**Especificaciones técnicas generales**

Tipo de fijación	Con tuerca moleteada
Posición de montaje	Indistinta (puede girarse en pasos de 45° sobre el núcleo de bobina)
Peso del producto [g]	95

Materiales

Cuerpo	Acero, plástico
Devanado	Cobre
Contactos crimp	Latón
Nota sobre los materiales	En conformidad con la Directiva 2002/95/CE (RoHS)
Conformidad PWIS	VDMA24364-B2-L

Datos eléctricos

Conexión eléctrica	Lengüetas de enchufe, 3 pines, con esquema de conexiones según EN 175301-803 forma A
Fluctuaciones de tensión admisibles [%]	-10 / +10
Tiempo de utilización [%]	100
Clase de aislamiento	F
Clase de aislamiento del hilo esmaltado	H
Grado de protección según EN 60529	IP65 con caja tomacorriente

Valores característicos de las bobinas

Tensión de funcionamiento	24 V DC	110 V AC		230 V AC	
Frecuencia [Hz]	-	50	60	50	60
Potencia [W]	2,1	-	-	-	-
Potencia de arranque [VA]	-	6,9	5,4	6,9	5,4
Potencia de retención [VA]	-	4,1	3,2	4,1	3,3

Condiciones de funcionamiento y del entorno

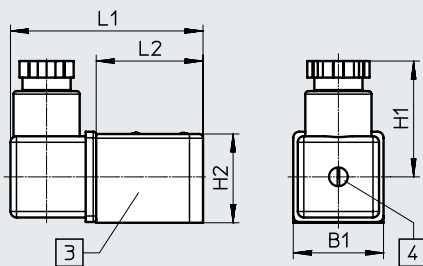
Temperatura ambiente [°C]	-20 ... +60
Clase de resistencia a la corrosión CRC ¹⁾	2
Marcado CE (véase la declaración de conformidad) ²⁾	Según la Directiva de protección contra explosiones (ATEX) de la UE
Marcado UKCA (véase la declaración de conformidad) ²⁾	Según la normativa EX del Reino Unido
Clasificación marítima ²⁾	Véase el certificado
Organismo que expide el certificado	DNV TAA000011)

1) Más información en www.festo.com/x/topic/crc2) Más información en www.festo.com/catalogue/... → Soporte/Descargas.

Hoja de datos

ATEX	
Categoría ATEX para gas	II 3G
Tipo de protección (contra explosión) de gas	Ex nA IICT5/T4 X Gc
Categoría ATEX para polvo	II 3D
Tipo de protección (contra explosión) de polvo	Ex tc IIICT95°C/T105°CX Dc
Temperatura ambiente con riesgo de explosión [°C]	-20 ≤ Ta ≤ +60
Certificación de protección contra explosiones fuera de la UE	EPL Dc (GB)
	EPL Gc (GB)

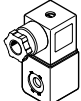
Dimensiones

Descarga de datos CAD → www.festo.com

- [3] Bobina magnética
[4] Tornillo de fijación M3

Código de producto	B1	H1	H2	L1	L2
VACN-N-A1-...-EX2-N	30	38,5	29,5	64	35,5

Referencias de pedido

	Descripción	Tensión de funcionamiento	N.º art.	Código de producto
	Con caja tomacorriente incluida en el suministro, esquema de conexiones según EN 175301-803 forma A	24 V DC	8029136	VACN-N-A1-1-EX2-N
		110 V AC	8029137	VACN-N-A1-16B-EX2-N
		230 V AC	8029138	VACN-N-A1-3A-EX2-N

Hoja de datos



- Bobina magnética encapsulada con conexión de tubo aislante
- Certificación de protección contra explosión "Class I", "Class II" y "Class III"
- Certificación FM
- Sustitución sin interrumpir el circuito neumático

**Especificaciones técnicas generales**

Tipo de fijación	Con tuerca moleteada
Posición de montaje	Indistinta (puede girarse en pasos de 45° sobre el núcleo de bobina)
Peso del producto [g]	207

Materiales

Cuerpo	Acero, plástico
Devanado	Cobre
Nota sobre los materiales	En conformidad con la Directiva 2002/95/CE (RoHS)
Conformidad PWIS	VDMA24364-Zona III

Datos eléctricos

Conexión eléctrica	Cable
Longitud del cable [m]	0,61
Fluctuaciones de tensión admisibles [%]	-10 / +10
Tiempo de utilización [%]	100
Clase de aislamiento	H
Clase de aislamiento del hilo esmaltado	H
Grado de protección según EN 60529	IP65

Valores característicos de las bobinas

Tensión de funcionamiento	24 V DC	110 V AC	230 V AC
Frecuencia [Hz]	–	60	50
Potencia [W]	4,6	–	–
Potencia de arranque [VA]	–	10	11,5
Potencia de retención [VA]	–	6,8	8

Condiciones de funcionamiento y del entorno

Tensión de funcionamiento	24 V DC	110 V AC	230 V AC
Temperatura ambiente [°C]	-20 ... +60	-20 ... +60	
Clase de resistencia a la corrosión CRC ¹⁾	2	2	
Clasificación marítima ²⁾	Véase el certificado		
Organismo que expide el certificado	DNV TAA000011]		

1) Más información en www.festo.com/x/topic/crc2) Más información en www.festo.com/catalogue/... → Soporte/Descargas.

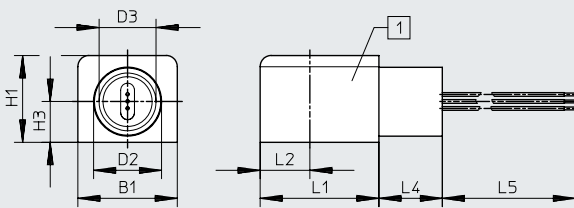
Hoja de datos

ATEX		
Tipo de protección (contra explosión) de gas	AEx m II T4 Ex m II T4	
Temperatura ambiente con riesgo de explosión [°C]	-20 ≤ Ta ≤ +60	
Certificación de protección contra explosiones fuera de la UE	EPL Gb (US)	
	Clase I, Div. 1 (US)	Clase I, Div. 1 (CA)
	–	Clase I, Div. 2 (CA)
	Clase II, Div. 1 (US)	Clase II, Div. 1 (CA)
	Clase III, Div. 1 (US)	Clase III, Div. 1 (CA)
Organismo que expide el certificado	CSA 265489	
	FM 3053936	

Dimensiones

Descarga de datos CAD → www.festo.com

[1] Bobina magnética



Código de producto	B1	D2	H1	H3	L1	L2	L4	L5
VACN-N-K11-...	36	24,6	31	14,5	43	18	23	610

Referencias de pedido

	Descripción	Tensión de funcionamiento	N.º art.	Código de producto
	Con cable embebido	24 V DC	8029146	VACN-N-K11-1-0.5-U4-M
		110 V AC	8029145	VACN-N-K11-16B-0.5-U4-M
		230 V AC	8029140	VACN-N-K11-3A-0.5-U4-M

Hoja de datos



- Categorías "II 2G" y "II 2D"
- Tipo de protección (contra explosión) de gas "Ex mb"
- Certificación ATEX
- Sustitución sin interrumpir el circuito neumático

**Especificaciones técnicas generales**

Tipo de fijación	Con tuerca moleteada
Posición de montaje	Indistinta (puede girarse en pasos de 45° sobre el núcleo de bobina)

Materiales

Cuerpo	Acero, plástico
Devanado	Cobre
Nota sobre los materiales	En conformidad con la Directiva 2002/95/CE (RoHS)
Conformidad PWIS	VDMA24364-B2-L

Datos eléctricos

Conexión eléctrica	Cable
Diámetro del cable [mm]	7
Fluctuaciones de tensión admisibles [%]	-10 / +10
Tiempo de utilización [%]	100
Clase de aislamiento	F
Clase de aislamiento del hilo esmaltado	H
Grado de protección según EN 60529	IP65 con caja tomacorriente

Valores característicos de las bobinas

Tensión de funcionamiento [V]	24 DC	110 AC	230 AC
Frecuencia [Hz]	-	50/60	50/60
Potencia [W]	2,6	-	-
[VA]	-	2,4	2,1

Condiciones de funcionamiento y del entorno

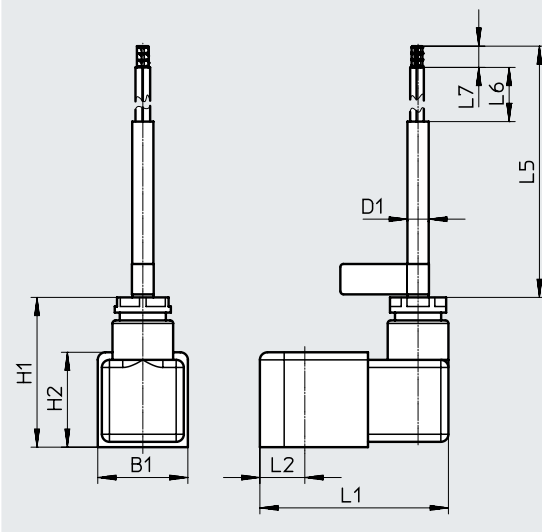
Longitud del cable [m]	3	10
Temperatura ambiente [°C]	-20 ... +50	
Clase de resistencia a la corrosión CRC ¹⁾	2	
Marcado CE (véase la declaración de conformidad) ²⁾	Según la Directiva de protección contra explosiones (ATEX) de la UE En conformidad con la Directiva 2002/95/CE (RoHS)	
Marcado UKCA (véase la declaración de conformidad) ²⁾	Según la normativa EX del Reino Unido Según la normativa RoHS del Reino Unido	
Clasificación marítima ²⁾	Véase el certificado	
Organismo que expide el certificado	DNV TAA000011]	-

1) Más información en www.festo.com/x/topic/crc2) Más información en www.festo.com/catalogue/... → Soporte/Descargas.

Hoja de datos

ATEX		
Longitud del cable [m]	3	10
Categoría ATEX para gas	II 2G	II 2G
Tipo de protección (contra explosión) de gas	Ex mb IIC T6 Gb	Ex mb IIC T6 Gb
Categoría ATEX para polvo	II 2D	II 2D
Tipo de protección (contra explosión) de polvo	Ex mb tb IIIC T80°C Db	Ex mb tb IIIC T80°C Db
Temperatura ambiente con riesgo de explosión [°C]	-20 ≤ Ta ≤ +50	-20 ≤ Ta ≤ +50
Certificación de protección contra explosiones fuera de la UE	EPL Db (BR)	EPL Db (GB)
	EPL Db (CN)	EPL Db (IEC-EX)
	EPL Db (GB)	EPL Gb (GB)
	EPL Db (IEC-EX)	EPL Gb (IEC-EX)
	EPL Gb (BR)	-
	EPL Gb (CN)	-
	EPL Gb (GB)	-
	EPL Gb (IEC-EX)	-
Organismo que expide el certificado	CCC 2021322307003994	IECEx PTB 15.0016X
	DNV 15.0189X	PTB 14 ATEX 2027 X
	GVJ21.1327X	-
	IECEx PTB 15.0016X	-
	PTB 14 ATEX 2027 X	-

Dimensiones

Descarga de datos CAD → www.festo.com

Código de producto	B1	D1	H1	H2	L1	L2	L5	L6	L7
VACN-N-K1-1-EX4-M	29,7	7	49,3	31,3	67	14,8	3000	43	7
VACN-N-K1-1-10-EX4-M	29,7	7	49,3	31,3	67	14,8	10000	43	7
VACN-N-K1-16B-EX4-M	29,7	7	49,3	31,3	67	14,8	3000	43	7
VACN-N-K1-3A-EX4-M	29,7	7	49,3	31,3	67	14,8	3000	43	7

Referencias de pedido

	Descripción	Tensión de funcionamiento	Longitud del cable	Peso del producto	N.º art.	Código de producto
	Con caja tomacorriente, con cable	24 V DC	3 m	353 g	8029143	VACN-N-K1-1-EX4-M
			10 m	762 g	8141606	VACN-N-K1-1-10-EX4-M
		110 V AC	3 m	353 g	8029142	VACN-N-K1-16B-EX4-M
			3 m	353 g	8029141	VACN-N-K1-3A-EX4-M

Hoja de datos



- Bobina magnética intrínsecamente segura
- Categorías "II 2G" y "II 2D"
- Tipo de protección (contra explosión) de gas "Ex ia"
- Certificación ATEX
- Sustitución sin interrumpir el circuito neumático

**Especificaciones técnicas generales**

Tipo de fijación	Con tuerca moleteada
Posición de montaje	Indistinta (puede girarse en pasos de 45° sobre el núcleo de bobina)
Peso del producto [g]	114

Materiales

Cuerpo	Acero, plástico
Devanado	Cobre
Nota sobre los materiales	En conformidad con la Directiva 2002/95/CE (RoHS)
Conformidad PWIS	VDMA24364-B2-L

Datos eléctricos

Conexión eléctrica	Conector, esquema de conexiones según EN 175301-803 forma A
Fluctuaciones de tensión admisibles [%]	-10 / +10
Tiempo de utilización [%]	100
Clase de aislamiento	F
Clase de aislamiento del hilo esmaltado	H
Grado de protección según EN 60529	IP65 con caja tomacorriente

Valores característicos de las bobinas

Tensión de funcionamiento [V]	24 DC
Tensión de entrada máx. [V]	28 DC
Corriente de entrada máx. [mA]	115
Consumo de corriente requerido [mA]	≥27
Capacitancia eléctrica interna efectiva	Irrelevante por su pequeña magnitud
Inductancia interna efectiva	Irrelevante por su pequeña magnitud

Condiciones de funcionamiento y del entorno

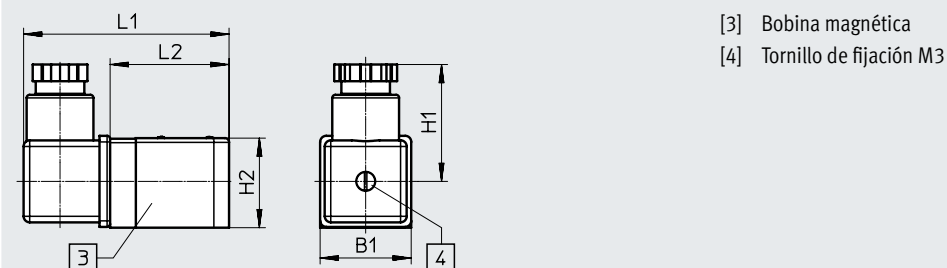
Temperatura ambiente [°C]	-20 ... +50
Clase de resistencia a la corrosión CRC ¹⁾	2
Marcado CE (véase la declaración de conformidad) ²⁾	Según la Directiva de protección contra explosiones (ATEX) de la UE
Marcado UKCA (véase la declaración de conformidad) ²⁾	Según la normativa EX del Reino Unido
Clasificación marítima ²⁾	Véase el certificado
Organismo que expide el certificado	DNV TAA000011)

1) Más información en www.festo.com/x/topic/crc2) Más información en www.festo.com/catalogue/... → Soporte/Descargas.

Hoja de datos

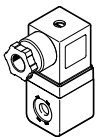
ATEX	
Categoría ATEX para gas	II 2G
Tipo de protección (contra explosión) de gas	Ex ia IIC T6, T4 Ga
Categoría ATEX para polvo	II 2D
Tipo de protección (contra explosión) de polvo	Ex tb IIIC T80°C, T130°C Db IP65
Temperatura ambiente con riesgo de explosión [°C]	T4, T130°C: -40 °C ≤ Ta ≤ +85 °C
	T6, T80°C: -40 °C ≤ Ta ≤ +50 °C
Certificación de protección contra explosiones fuera de la UE	EPL Db (BR)
	EPL Db (CN)
	EPL Db (GB)
	EPL Db (IEC-EX)
	EPL Gb (BR)
	EPL Gb (CN)
	EPL Gb (GB)
	EPL Gb (IEC-EX)
Organismo que expide el certificado	CCC 2021322307003993
	DNV 15.0188
	GYJ21.1326X
	IECEX PTB 15.0013
	PTB 09 ATEX 2043

Dimensiones

Descarga de datos CAD → www.festo.com

Código de producto	B1	H1	H2	L1	L2
VACN-N-A1-...-EX4-A	30	38,5	29,5	67,7	39,2

Referencias de pedido

	Descripción	Tensión de funcionamiento	N.º art.	Código de producto
	Bobina magnética intrínsecamente segura con caja tomacorriente incluida en el suministro, esquema de conexiones según EN 175301-803 forma A	24 V DC	8029139	VACN-N-A1-1-EX4-A

Códigos del producto

001	Serie	
VACC	Bobina magnética VACC	

002	Tipo de bobina magnética	
S13	Bobina magnética, vara de 13 mm	
S18	Bobina magnética, vara de 18 mm	

003	Consumo de potencia	
11	1,1W	
18	1,8W	
25	2,5W	
35	3,5W	
70	7W	
120	12W	

004	Conexión eléctrica	
A1	Patrón de conexiones forma A, según EN 175 301	
K4	Racor de cables métrico	
K5	Racor de cables NPT	

005	Tensión nominal de funcionamiento	
1	24 V DC	
1A	24 V AC/50-60 Hz	
1U	24 V DC y AC	
2A	110 V AC/50-60 Hz	
2U	110 V DC y AC	
3	230 V DC	
3A	230 V AC/50-60 Hz	
3U	230 V DC y AC	
7	48 V DC	
7U	48 V DC y AC	
16	120 V DC	
16U	120 V DC y AC	
27	60 V DC	
27U	60 V DC y AC	



006	Cableado	
	Sin	
F	Fusible	

007	Certificación UE	
	Ninguno	
EX4	II 2GD	

008	Certificación	
	Sin	
U2	cULus, entorno peligroso, EE.UU. y Canadá (NEC 500)	
NE4	NEPSI, II 2GD	
NM4	INMETRO, II 2GD	

009	Tipo de protección (contra explosión)	
	Sin	
A	Intrínsecamente seguro	
D	Envolvente antideflagrante	
ME	Encapsulado, mayor seguridad	

Hoja de datos

-  Tensión
24 V DC
24 V AC/DC
110 V AC/DC
230 V AC/DC
-  Margen de temperatura
-20 ... +60 °C

Potencia nominal
2 W a 24 V DC

**Especificaciones técnicas generales**

Tipo de fijación	Con tuerca moleteada
Tipo de accionamiento	Eléctrico
Posición de montaje	Indistinta
Peso del producto [g]	210

Materiales

Cuerpo	PA, UP
Nota sobre los materiales	En conformidad con la Directiva 2002/95/CE (RoHS)
Conformidad PWIS	VDMA24364-Zona III

Datos eléctricos

Conexión eléctrica	Lengüetas de enchufe, 3 pines, con esquema de conexiones según EN 175301-803 forma A
Fluctuaciones de tensión admisibles [%]	-15 ... 10
Tiempo de utilización [%]	100
Grado de protección según EN 60529	IP65 con caja tomacorriente
Clase de aislamiento	H

Valores característicos de las bobinas

Tensión de funcionamiento	24 V DC	24 V AC/DC		110 V AC/DC		230 V AC/DC	
Frecuencia [Hz]	–	50/60	–	50/60	–	50/60	–
Potencia [W]	1,8	–	1,8	–	1,8	–	1,8
[VA]	–	1,8	–	1,8	–	1,8	–

Condiciones de funcionamiento y del entorno

Tensión de funcionamiento	24 V DC	24 V AC/DC	110 V AC/DC	230 V AC/DC
Temperatura ambiente [°C]	-20 ... 60		-20 ... 60	
Clase de resistencia a la corrosión CRC ¹⁾	4		4	
Marcado CE (véase la declaración de conformidad) ²⁾	–		Según la Directiva de baja tensión de la UE	
Marcado UKCA (véase la declaración de conformidad)	–		Según la normativa sobre utillaje eléctrico del Reino Unido	

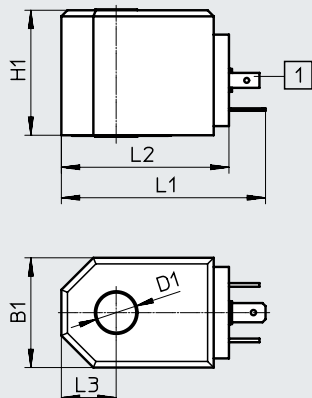
1) Más información en www.festo.com/x/topic/crc

2) Más información en www.festo.com/catalogue/... → Soporte/Descargas.

Hoja de datos

Dimensiones

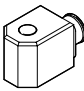
Descarga de datos CAD → www.festo.com



[1] Esquema de conectores forma A, según EN 175301-803

Código de producto	B1	D1	H1	L1	L2	L3
VACC-S13-18-A1-...	36	13,1	41	67	55	18

Referencias de pedido

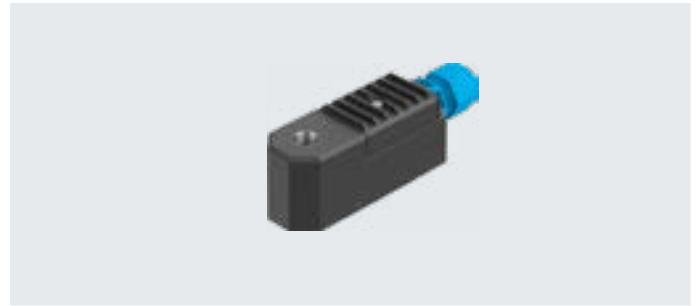
	Descripción	Tensión de funcionamiento	N.º art.	Código de producto
	Conector forma A, según EN 175301-803	24 V DC	562889	VACC-S13-18-A1-1
		24 V AC/DC	562890	VACC-S13-18-A1-1U
		110 V AC/DC	562891	VACC-S13-18-A1-2U
		230 V AC/DC	562892	VACC-S13-18-A1-3U

Hoja de datos

Tensión
14 ... 32 V DC

Potencia nominal
0,22 ... 1,1 W

- Bobina magnética intrínsecamente segura
- Tipo de protección (contra explosión) de gas "Ex ia"

**Especificaciones técnicas generales**

Tipo de accionamiento	Eléctrico
Posición de montaje	Indistinta
Indicación de la posición de conmutación	No
Peso del producto [g]	330

Materiales

Código de producto	VACC-S13-11-K4-1-EX4A	VACC-S13-11-K4-1-NE4A	VACC-S13-11-K4-1-NM4A	VACC-S13-11-K4-1-KS4A
Bobina magnética	–	–	–	PA, UP
Nota sobre los materiales	En conformidad con la Directiva 2002/95/CE (RoHS)			
Conformidad PWIS	VDMA24364-Zona III			

Datos eléctricos

Código de producto	VACC-S13-11-K4-1-EX4A	VACC-S13-11-K4-1-NE4A	VACC-S13-11-K4-1-NM4A	VACC-S13-11-K4-1-KS4A
Conexión eléctrica	Caja de bornes, rosca para introducción de cables M20x1,5			
Fluctuaciones de tensión admisibles [%]	-15 ... 10			
Tiempo de utilización [%]	100			
Potencia de entrada máxima, Pi [W]	1,2			
Tensión de entrada máxima, Ui [V]	32			
Corriente de entrada máxima, Ii [A]	0,2			
Consumo de corriente necesario, Imin [mA]	16			
Grado de protección según EN 60529	IP65	IP65	IP65	IP64
Clase de aislamiento	H	H	H	H

Valores característicos de las bobinas

Código de producto	VACC-S13-11-K4-1-EX4A	VACC-S13-11-K4-1-NE4A	VACC-S13-11-K4-1-NM4A	VACC-S13-11-K4-1-KS4A
Tensión de funcionamiento [V DC]	14 ... 32			
Potencia [W]	0,22 ... 1,1			
Capacitancia eléctrica interna efectiva, Ci	Irrelevante por su pequeña magnitud	0 µF	Irrelevante por su pequeña magnitud	Irrelevante por su pequeña magnitud
Inductancia interna efectiva, Li	Irrelevante por su pequeña magnitud	0 mH	Irrelevante por su pequeña magnitud	Irrelevante por su pequeña magnitud

Hoja de datos

Condiciones de funcionamiento y del entorno				
Código de producto	VACC-S13-11-K4-1-EX4A	VACC-S13-11-K4-1-NE4A	VACC-S13-11-K4-1-NM4A	VACC-S13-11-K4-1-KS4A
Clase de resistencia a la corrosión CRC ¹⁾	–	–	–	4
Marcado CE (véase la declaración de conformidad) ³⁾	Según la Directiva CEM de la UE ²⁾	–	–	Según la Directiva CEM de la UE ²⁾
	Según la Directiva de protección contra explosiones (ATEX) de la UE	–	–	Según la Directiva de protección contra explosiones (ATEX) de la UE
	Según directiva de máquinas UE RoHS	–	–	–
Marcado UKCA (véase la declaración de conformidad) ³⁾	Según la normativa CEM del Reino Unido (UK-E)	–	–	–
	Según la normativa EX del Reino Unido (UK-X)	–	–	–
	Según la normativa RoHS del Reino Unido (UK-R)	–	–	–

1) Más información en www.festo.com/x/topic/crc

2) Consulte el ámbito de aplicación en la declaración de conformidad CE: www.festo.com/catalogue/... → Soporte/Descargas.

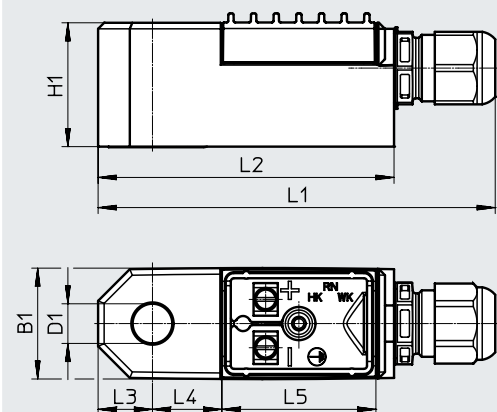
En caso de existir limitaciones de utilización de los equipos en zonas residenciales, comerciales e industriales, así como en empresas pequeñas, es posible que deban adoptarse medidas adicionales para reducir la emisión de interferencias.

3) Más información en www.festo.com/catalogue/... → Soporte/Descargas.

ATEX				
Código de producto	VACC-S13-11-K4-1-EX4A	VACC-S13-11-K4-1-NE4A	VACC-S13-11-K4-1-NM4A	VACC-S13-11-K4-1-KS4A
Categoría ATEX para gas	II 2G	–	–	II 2G
Tipo de protección (contra explosión) de gas	Ex ia IIC T6/ T5 Gb	Ex ia IIC T5/ T6 Gb	Ex ia IIC T6, T5 Gb	Ex ia IIC T5, T6
Categoría ATEX para polvo	II 2D	–	–	II 2D
Tipo de protección (contra explosión) de polvo	Ex ia IIIC T95°C/T80°C IP65 Db	Ex ia IIIC T95°C/T80°C Db	Ex ia IIIC T80°C, T95°C IP65 Db	Ex iaD 21 T80/T95°C
Temperatura ambiente con riesgo de explosión	T5/ T95°C: –30°C ≤ Ta ≤ +65°C			
	T6/ T80°C: –30°C ≤ Ta ≤ +50°C			
Certificación de protección contra explosiones fuera de la UE	EPL Db (GB)	EPL Db (CN)	EPL Db (BR)	EPL Db (KR)
	EPL Db (IEC-EX)	EPL Gb (CN)	EPL Gb (BR)	EPL Gb (KR)
	EPL Gb (GB)	–	–	–
	EPL Gb (IEC-EX)	–	–	–
Organismo que expide el certificado	BVS 15 ATEX E 030 X	GYJ20.1094X	DNV 17.0043X	21-AV4BO-0280X
	IECEx BVS 15.0020 X	–	–	22-AV4BO-0052X
	TÜV 21 UKEX 7016 X	–	–	–

Dimensiones

Descarga de datos CAD → www.festo.com



Código de producto	B1	D1	H1	L1	L2	L3	L4	L5
VACC-S13-11-K4-1	37	13,1	41	131	98	18	23	51

Referencias de pedido

	Descripción	Certificación	N.º art.	Código de producto
	Caja de bornes, rosca para introducción de cables M20x1,5	Según la Directiva de protección contra explosiones (ATEX) de la UE	8109401	VACC-S13-11-K4-1-EX4A
		NEPSI	8114135	VACC-S13-11-K4-1-NE4A
		INMETRO	8114078	VACC-S13-11-K4-1-NM4A
		KCC	8114136	VACC-S13-11-K4-1-KS4A

Hoja de datos

Tensión
24 V AC/DC
60 V AC/DC
110 V AC/DC
230 V AC/DC

- Bobina magnética encapsulada con seguridad aumentada
- Tipo de protección (contra explosión) "Ex e mb"

Potencia nominal
1,8 W



Especificaciones técnicas generales

Tipo de accionamiento	Eléctrico
Posición de montaje	Indistinta
Indicación de la posición de conmutación	No
Peso del producto [g]	330

Materiales

Nota sobre los materiales	En conformidad con la Directiva 2002/95/CE (RoHS)
Conformidad PWIS	VDMA24364-Zona III

Datos eléctricos

Conexión eléctrica	Caja de bornes, rosca para introducción de cables M20x1,5
Fluctuaciones de tensión admisibles [%]	-15 ... 10
Tiempo de utilización [%]	100
Clase de aislamiento	H
Grado de protección según EN 60529	IP65

Valores característicos de las bobinas

Tensión de funcionamiento	24 V AC/DC		24 V AC/DC Con fusible		60 V AC/DC		110 V AC/DC		230 V AC/DC	
Frecuencia [Hz]	50/60	-	50/60	-	50/60	-	50/60	-	50/60	-
Potencia [W]	-	1,8	-	1,8	-	1,8	-	1,8	-	1,8
	[VA]	1,8	-	1,8	-	1,8	-	1,8	-	1,8

Condiciones de funcionamiento y del entorno

Código de producto	VACC-S13-18-K4-...-EX4ME	VACC-S13-18-K4-...-NE4ME	VACC-S13-18-K4-...-NM4ME	VACC-S13-18-K4-...-KS4ME
Marcado CE (véase la declaración de conformidad) ¹⁾	Según la Directiva de protección contra explosiones (ATEX) de la UE	-	-	-
	Según directiva de máquinas UE RoHS	-	-	-
Marcado UKCA (véase la declaración de conformidad) ¹⁾	Según la normativa EX del Reino Unido (UK-X)	-	-	-
	Según la normativa RoHS del Reino Unido (UK-R)	-	-	-

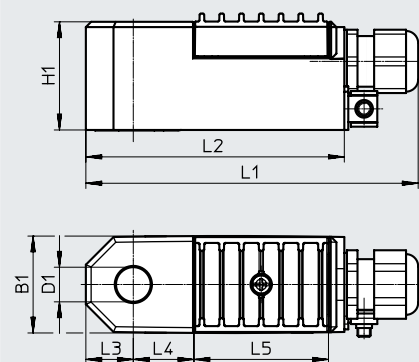
1) Más información en www.festo.com/catalogue/... → Soporte/Descargas.

Hoja de datos

ATEX								
Código de producto	VACC-S13-18-K4-1UF-EX4ME	VACC-S13-18-K4-1U-EX4ME	VACC-S13-18-K4-2U-EX4ME	VACC-S13-18-K4-3U-EX4ME	VACC-S13-18-K4-27U-EX4ME	VACC-S13-18-K4-...-NE4ME	VACC-S13-18-K4-...-NM4ME	VACC-S13-18-K4-...-KS4ME
Categoría ATEX para gas	II 2G	II 2G	II 2G	II 2G	II 2G	-	-	-
Tipo de protección (contra explosión) de gas	Ex eb mb IICT* Gb	Ex eb mb IICT* Gb	Ex eb mb IICT* Gb	Ex eb mb IICT* Gb	Ex eb mb IICT* Gb	Ex eb mb IIC T6... T4 Gb	Ex eb mb IIC T6, T5, T4 Gb	Ex e mb IIC T4, T5, T6
Categoría ATEX para polvo	II 2D	II 2D	II 2D	II 2D	II 2D	-	-	-
Tipo de protección (contra explosión) de polvo	Ex tb IIIC T*°C Db	Ex tb IIIC T*°C Db	Ex tb IIIC T*°C Db	Ex tb IIIC T*°C Db	Ex tb IIIC T*°C Db	Ex tb IIIC T85°C... T130°C Db	Ex tb IIIC T85°C, T95°C, T130°C Db	Ex tD A21 IP65 T85/T95/ T130°C
Temperatura ambiente con riesgo de explosión [°C]	T4/ T130°C: -30°C ≤ Ta ≤ +60°C							
	T5/ T95°C: -30°C ≤ Ta ≤ +60°C							
	T6/ T85°C: -30°C ≤ Ta ≤ +50°C							
Certificación de protección contra explosiones fuera de la UE	EPL Db (GB)	EPL Db (GB)	EPL Db (GB)	EPL Db (GB)	EPL Db (GB)	EPL Db (CN)	EPL Db (BR)	EPL Db (KR)
	EPL Db (IEC-EX)	EPL Db (IEC-EX)	EPL Db (IEC-EX)	EPL Db (IEC-EX)	EPL Db (IEC-EX)	EPL Gb (CN)	EPL Gb (BR)	EPL Gb (KR)
	EPL Gb (GB)	EPL Gb (GB)	EPL Gb (GB)	EPL Gb (GB)	EPL Gb (GB)	-	-	-
	EPL Gb (IEC-EX)	EPL Gb (IEC-EX)	EPL Gb (IEC-EX)	EPL Gb (IEC-EX)	EPL Gb (IEC-EX)	-	-	-
Organismo que expide el certificado	-	BVS 15ATE-XE029X	-	-	BVS 15ATE-XE029X	GYJ23.1170X	INMETRO DNV 17.0042X	21-AV4BO-0279X
	IECEx BVS 15.0075X	IECEx BVS 15.0075X	IECEx BVS 15.0075X	IECEx BVS 15.0075X	IECEx BVS 15.0075X	-	-	22-AV4BO-0051X
	TÜV 21 UKEX 7015 X	TÜV 21 UKEX 7015 X	TÜV 21 UKEX 7015 X	TÜV 21 UKEX 7015 X	TÜV 21 UKEX 7015 X	-	-	-

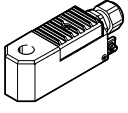
Dimensiones

Descarga de datos CAD → www.festo.com

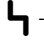



Código de producto	B1	D1	H1	L1	L2	L3	L4	L5
VACC-S13-18-K4	37	13,1	41	126	98	18	23	51

Hoja de datos

Referencias de pedido							
	Descripción	Certificación	Tensión de funcionamiento	Protección interna	N.º art.	Código de producto	
	Caja de bornes, rosca para introducción de cables M20x1,5	Según la Directiva de protección contra explosiones (ATEX) de la UE	24 V AC/DC	–	★ 8109396	VACC-S13-18-K4-1U-EX4ME	
				Fusible	★ 8109399	VACC-S13-18-K4-1UF-EX4ME	
			60 V AC/DC	–	★ 8109400	VACC-S13-18-K4-27U-EX4ME	
			110 V AC/DC	–	★ 8109397	VACC-S13-18-K4-2U-EX4ME	
			230 V AC/DC	–	★ 8109398	VACC-S13-18-K4-3U-EX4ME	
			NEPSI	24 V AC/DC	–	8118329	VACC-S13-18-K4-1U-NE4ME
					Fusible	8118332	VACC-S13-18-K4-1UF-NE4ME
				60 V AC/DC	–	8118333	VACC-S13-18-K4-27U-NE4ME
				110 V AC/DC	–	8118330	VACC-S13-18-K4-2U-NE4ME
			INMETRO	230 V AC/DC	–	8118331	VACC-S13-18-K4-3U-NE4ME
		24 V AC/DC		–	8118324	VACC-S13-18-K4-1U-NM4ME	
				Fusible	8118327	VACC-S13-18-K4-1UF-NM4ME	
		60 V AC/DC		–	8118328	VACC-S13-18-K4-27U-NM4ME	
		KCC	110 V AC/DC	–	8118325	VACC-S13-18-K4-2U-NM4ME	
			230 V AC/DC	–	8118326	VACC-S13-18-K4-3U-NM4ME	
			24 V AC/DC	–	8156759	VACC-S13-18-K4-1U-KS4ME	
				Fusible	8156762	VACC-S13-18-K4-1UF-KS4ME	
			60 V AC/DC	–	8156763	VACC-S13-18-K4-27U-KS4ME	
			110 V AC/DC	–	8156760	VACC-S13-18-K4-2U-KS4ME	
			230 V AC/DC	–	8156761	VACC-S13-18-K4-3U-KS4ME	

Hoja de datos

-  -	Tensión	Potencia nominal
	24 V DC	3,6 W a 24 V DC
	24 V AC	
	110 V AC	
	230 V AC	
-  -	Margen de temperatura	
	-20 ... +60 °C	



Especificaciones técnicas generales

Tensión de funcionamiento	24 V DC	24 V AC	110 V AC	230 V AC
Tipo de fijación	Con tuerca moleteada			
Tipo de accionamiento	Eléctrico			
Posición de montaje	Indistinta			
Peso del producto [g]	530			580

Materiales

Bobina magnética	Acero, PA
Nota sobre los materiales	En conformidad con la Directiva 2002/95/CE (RoHS)
Conformidad PWIS	VDMA24364-Zona III

Datos eléctricos

Conexión eléctrica	Lengüetas de enchufe, 3 pines, con esquema de conexiones de forma A, según 175301-803
Fluctuaciones de tensión admisibles [%]	-15 ... 10
Tiempo de utilización [%]	100
Grado de protección según EN 60529	IP65 con caja tomacorriente
Clase de aislamiento	H

Valores característicos de las bobinas

Tensión de funcionamiento	24 V DC	24 V AC	110 V AC	230 V AC
Frecuencia [Hz]	-	50/60	50/60	50/60
Potencia [W]	3,5	-	-	-
[VA]	-	3,5	3,5	3,5

Condiciones de funcionamiento y del entorno

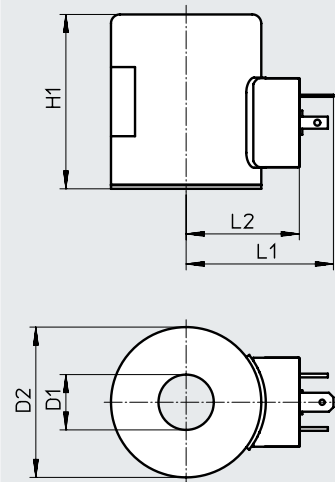
Tensión de funcionamiento	24 V DC	24 V AC	110 V AC	230 V AC
Temperatura ambiente [°C]	-20 ... 60		-20 ... 60	
Clase de resistencia a la corrosión CRC ¹⁾	4		4	
Marcado CE (véase la declaración de conformidad) ²⁾	-		Según la Directiva de baja tensión de la UE	
Marcado UKCA (véase la declaración de conformidad)	-		Según la normativa sobre utillaje eléctrico del Reino Unido	

1) Más información en www.festo.com/x/topic/crc

2) Más información en www.festo.com/catalogue/... → Soporte/Descargas.

Hoja de datos

Dimensiones



Descarga de datos CAD → www.festo.com

Código de producto	D1 ∅	D2 ∅	H1	L1	L2
VACCS1835A11	18,2	50	58	50	38
VACCS18-35A1-1A					
VACCS18-35A1-2A					
VACCS18-35A1-3A					

Referencias de pedido

	Descripción	Tensión de funcionamiento	N.º art.	Código de producto
	Conector forma A, según EN 175301-803	24 V DC	562906	VACC-S18-35-A1-1
		24 V AC	562907	VACC-S18-35-A1-1A
		110 V AC	562908	VACC-S18-35-A1-2A
		230 V AC	562909	VACC-S18-35-A1-3A

Hoja de datos

-  -	Tensión	Potencia nominal
	24 V DC	12 W a 24 V DC
	24 V AC	
	110 V AC	
	230 V AC	
-  -	Margen de temperatura	
	-20 ... +60 °C	

**Especificaciones técnicas generales**

Tipo de fijación	Con tuerca moleteada
Tipo de accionamiento	Eléctrico
Posición de montaje	Indistinta
Peso del producto [g]	530

Materiales

Cuerpo	PA, acero
Nota sobre los materiales	En conformidad con la Directiva 2002/95/CE (RoHS)
Conformidad PWIS	VDMA24364-Zona III

Datos eléctricos

Conexión eléctrica	Lengüetas de enchufe, 3 pines, con esquema de conexiones según EN 175301-803 forma A
Fluctuaciones de tensión admisibles [%]	-15 ... 10
Tiempo de utilización [%]	100
Grado de protección según EN 60529	IP65 con caja tomacorriente
Clase de aislamiento	H

Valores característicos de las bobinas

Tensión de funcionamiento	24 V DC	24 V AC	110 V AC	230 V AC
Frecuencia [Hz]	-	50/60	50/60	50/60
Potencia [W]	12,0	-	-	-
[VA]	-	12,0	12,0	12,0

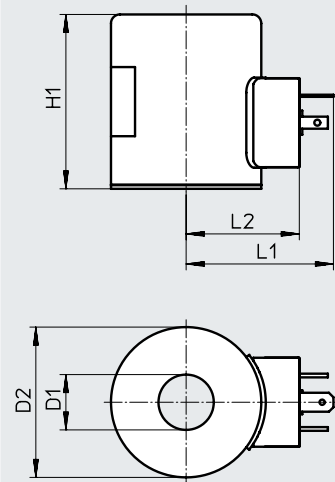
Condiciones de funcionamiento y del entorno

Tensión de funcionamiento	24 V DC	24 V AC	110 V AC	230 V AC
Temperatura ambiente [°C]	-20 ... 60		-20 ... 60	
Clase de resistencia a la corrosión CRC ¹⁾	4		4	
Marcado CE (véase la declaración de conformidad) ²⁾	-		Según la Directiva de baja tensión de la UE	
Marcado UKCA (véase la declaración de conformidad)	-		Según la normativa sobre utillaje eléctrico del Reino Unido	

1) Más información en www.festo.com/x/topic/crc2) Más información en www.festo.com/catalogue/... → Soporte/Descargas.


Hoja de datos

Dimensiones

Descarga de datos CAD → www.festo.com

Código de producto	D1 ∅	D2 ∅	H1	L1	L2
VACC-S18-120-A1-1	18,2	50	58	50	38
VACC-S18-120-A1-1A					
VACC-S18-120-A1-2A					
VACC-S18-120-A1-3A					

Referencias de pedido

	Descripción	Tensión de funcionamiento	N.º art.	Código de producto
	Conector forma A, según EN 175301-803	24 V DC	8040580	VACC-S18-120-A1-1
		24 V AC	8040890	VACC-S18-120-A1-1A
		110 V AC	8040582	VACC-S18-120-A1-2A
		230 V AC	8040584	VACC-18-120-A1-3A

Hoja de datos

Tensión 230 V AC	<ul style="list-style-type: none"> • Bobina magnética en envoltorio anti- deflagrante • Categoría ATEX "II 2G" y "II 2D" • Tipo de protección (contra explo- sión) de gas "Ex d"
Margen de temperatura -50 ... +90 °C	
Potencia nominal 3 W a 230 V AC	



Especificaciones técnicas generales	
Tipo de fijación	Con tuerca moleteada
Tipo de accionamiento	Eléctrico
Posición de montaje	Indistinta
Peso del producto [g]	1700

Materiales	
Cuerpo	Aleación forjada de aluminio, fundición gris
Nota sobre los materiales	En conformidad con la Directiva 2002/95/CE (RoHS)
Conformidad PWIS	VDMA24364-Zona III

Datos eléctricos		
Conexión eléctrica	K4	Caja de bornes, rosca métrica para introducción de cables, M20x1,5
	K5	Caja de bornes, rosca para introducción de cables NPT, 1/2 NPT
Fluctuaciones de tensión admisibles	[%]	-15 ... 10
Tiempo de utilización	[%]	100
Grado de protección según EN 60529		IP65 con caja tomacorriente
Clase de aislamiento		H

Valores característicos de las bobinas		
Tensión de funcionamiento	[V AC]	230
Frecuencia	[Hz]	50/60
Potencia	[VA]	1,8

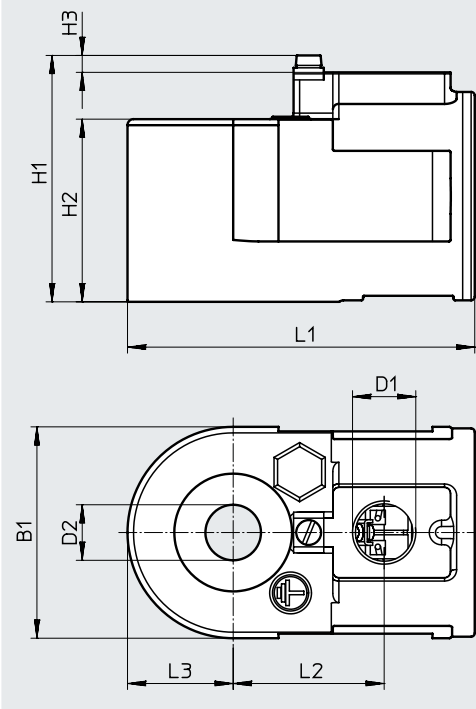
ATEX	
Categoría ATEX para gas	II 2G
Tipo de protección (contra explosión) de gas	Ex d IIC T6, T5, T4 Gb
Categoría ATEX para polvo	II 2D
Tipo de protección (contra explosión) de polvo	Ex tb IIIC T80°C, T95°C, T130°C Db
Temperatura ambiente con riesgo de explosión [°C]	T4, T130°C: -50 °C ≤ Ta ≤ +90 °C
	T5, T95°C: -50 °C ≤ Ta ≤ +55 °C
	T6, T80°C: -50 °C ≤ Ta ≤ +40 °C
Certificación de protección contra explosiones fuera de la UE	EPL Db (IEC-EX)
	EPL Gb (IEC-EX)
Organismo que expide el certificado	BVS15ATEXE135
	IECEXBVS.15.0116

Hoja de datos

Condiciones de funcionamiento y del entorno	
Clase de resistencia a la corrosión CRC ¹⁾	4
Marcado CE (véase la declaración de conformidad) ²⁾	Según la Directiva de protección contra explosiones (ATEX) de la UE En conformidad con la Directiva 2002/95/CE (RoHS)

- 1) Más información en www.festo.com/x/topic/crc
 2) Más información en www.festo.com/catalogue/... → Soporte/Descargas.

Dimensiones

Descarga de datos CAD → www.festo.com

Código de producto	B1	D1	D2 Ø	H1	H2	H3	L1	L2	L3
VACC-S18-18-K4-3A-EX4D	70	M20x1,5	18,2	82	60,5	6	115	50	35
VACC-S18-18-K5-3A-EX4D		1/2 NPT							

Referencias de pedido

	Descripción	N.º art.	Código de producto
	Caja de bornes, racor de cables métrico, M20x1,5	3504741	VACC-S18-18-K4-3A-EX4D
	Caja de bornes, racor de cables métrico NPT, 1/2 NPT	3546734	VACC-S18-18-K5-3A-EX4D

Hoja de datos

Tensión	<ul style="list-style-type: none"> • Bobina magnética en envoltorio anti- deflagrante • Categoría ATEX "II 2G" y "II 2D" • Tipo de protección (contra explosión) de gas "Ex d" • Certificación de protección contra explosiones fuera de la UE EPL Db y EPL Gb
24 V AC/DC	
110 V AC/DC	
230 V AC/DC	
Margen de temperatura	
-20 ... +60 °C	
Potencia nominal	
2,5 W a 24 V DC	



Especificaciones técnicas generales	
Tipo de fijación	Con tuerca moleteada
Tipo de accionamiento	Eléctrico
Posición de montaje	Indistinta
Peso del producto [g]	1700

Materiales	
Cuerpo	Aleación forjada de aluminio, fundición gris
Nota sobre los materiales	En conformidad con la Directiva 2002/95/CE (RoHS)
Conformidad PWIS	VDMA24364-Zona III

Datos eléctricos		
Conexión eléctrica	K4	Caja de bornes, rosca métrica para introducción de cables, M20x1,5
	K5	Caja de bornes, rosca para introducción de cables NPT, 1/2 NPT
Fluctuaciones de tensión admisibles [%]		-15 ... 10
Tiempo de utilización [%]		100
Grado de protección según EN 60529		IP65
Clase de aislamiento		H

Valores característicos de las bobinas			
Tensión de funcionamiento	24 V AC/DC	110 V AC/DC	230 V AC/DC
Frecuencia [Hz]	50/60	50/60	50/60
Potencia [W]	2,5	2,5	2,5
	[VA]	2,5	2,5

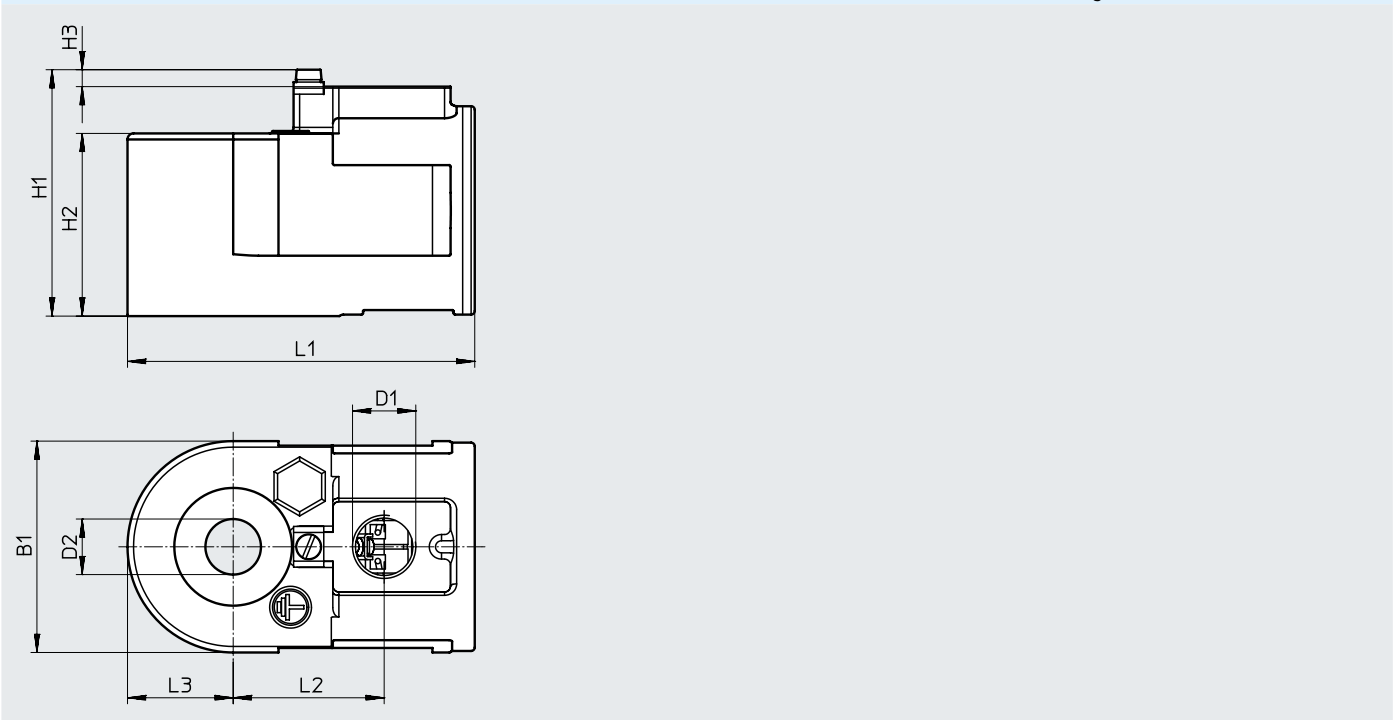
ATEX	
Categoría ATEX para gas	II 2G
Tipo de protección (contra explosión) de gas	Ex d IIC T6, T5, T4 Gb
Categoría ATEX para polvo	II 2D
Tipo de protección (contra explosión) de polvo	Ex tb IIIC T80°C, 95°C, 130°C Db
Temperatura ambiente con riesgo de explosión [°C]	T4, T130°C: -50°C ≤ Ta ≤ +90°C
	T5, T95°C: -50°C ≤ Ta ≤ +55°C
	T6, T80°C: -50°C ≤ Ta ≤ +40°C
Certificación de protección contra explosiones fuera de la UE	EPL Db (GB)
	EPL Db (IEC-EX)
	EPL Gb (GB)
	EPL Gb (IEC-EX)
Organismo que expide el certificado	BVS15ATEXE135
	IECEXBVS.15.0116

Hoja de datos

Condiciones de funcionamiento y del entorno	
Clase de resistencia a la corrosión CRC ¹⁾	4
Marcado CE (véase la declaración de conformidad) ²⁾	Según la Directiva de protección contra explosiones (ATEX) de la UE En conformidad con la Directiva 2002/95/CE (RoHS)
Marcado UKCA (véase la declaración de conformidad) ²⁾	Según las disposiciones UK EX Según la normativa RoHS del Reino Unido

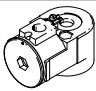
1) Más información en www.festo.com/x/topic/crc2) Más información en www.festo.com/catalogue/... → Soporte/Descargas.

Dimensiones

Descarga de datos CAD → www.festo.com

Código de producto	B1	D1	D2 ∅	H1	H2	H3	L1	L2	L3
VACC-S18-25-K4-...U-EX4D	70	M20x1,5	18,2	82	60,5	6	115	50	35
VACC-S18-25-K5-...U-EX4D		1/2 NPT							

Referencias de pedido

	Descripción	Tensión de funcionamiento	N.º art.	Código de producto
	Caja de bornes, rosca métrica para introducción de cables, M20x1,5	24 V AC/DC	562903	VACC-S18-25-K4-1U-EX4D
		110 V AC/DC	562904	VACC-S18-25-K4-2U-EX4D
		230 V AC/DC	562905	VACC-S18-25-K4-3U-EX4D
	Caja de bornes, rosca para introducción de cables NPT, 1/2 NPT	24 V AC/DC	562900	VACC-S18-25-K5-1U-EX4D
		110 V AC/DC	562901	VACC-S18-25-K5-2U-EX4D
		230 V AC/DC	562902	VACC-S18-25-K5-3U-EX4D

Hoja de datos

- Tensión
 24 V AC/DC
 48 V AC/DC
 110 V AC/DC
 120 V AC/DC
 230 V AC/DC
- Margen de temperatura
 -20 ... +90 °C
- Potencia nominal
 7 W a 24 V DC
- Bobina magnética en envoltorio anti-
 deflagrante
 - Categoría ATEX "II 2G" y "II 2D"
 - Tipo de protección (contra explosión) de gas "Ex d"
 - Certificación de protección contra
 explosiones fuera de la UE EPL Db y
 EPL Gb



Especificaciones técnicas generales	
Tipo de fijación	Con tuerca moleteada
Tipo de accionamiento	Eléctrico
Posición de montaje	Indistinta
Peso del producto [g]	1700

Materiales	
Cuerpo	Aleación forjada de aluminio, fundición gris
Nota sobre los materiales	En conformidad con la Directiva 2002/95/CE (RoHS)
Conformidad PWIS	VDMA24364-Zona III

Datos eléctricos		
Conexión eléctrica	K4	Caja de bornes, rosca métrica para introducción de cables, M20x1,5
	K5	Caja de bornes, rosca para introducción de cables NPT, 1/2 NPT
Fluctuaciones de tensión admisibles	[%]	-15 ... 10
Tiempo de utilización	[%]	100
Grado de protección según EN 60529		IP65
Clase de aislamiento		H

Valores característicos de las bobinas						
Tensión de funcionamiento		24 V AC/DC	48 V AC/DC	110 V AC/DC	120 V AC/DC	230 V AC/DC
Frecuencia	[Hz]	50/60	50/60	50/60	50/60	50/60
Potencia	[W]	7	7	7	7	7
	[VA]	7	7	7	7	7

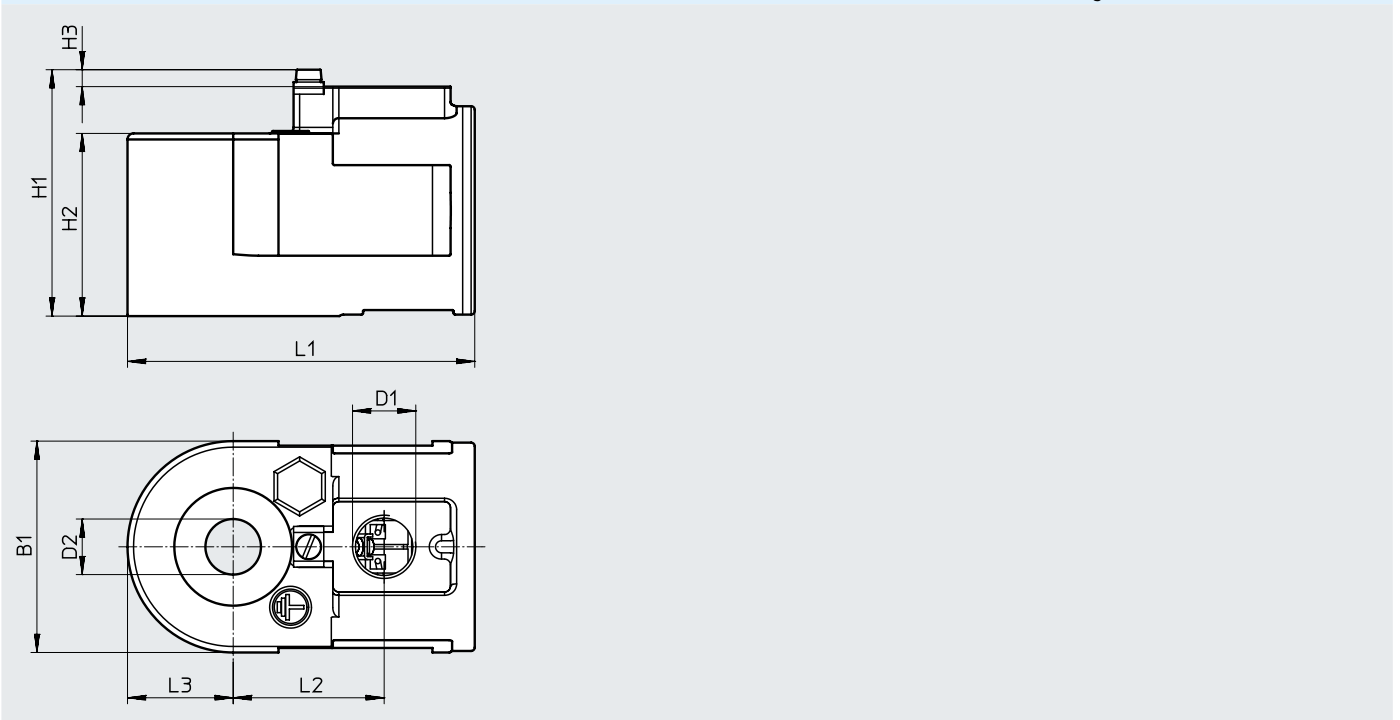
ATEX	
Categoría ATEX para gas	II 2G
Tipo de protección (contra explosión) de gas	Ex d IIC T6, T5, T4 Gb
Categoría ATEX para polvo	II 2D
Tipo de protección (contra explosión) de polvo	Ex tb IIIC T80°C, 95°C, 130°C Db
Temperatura ambiente con riesgo de explosión [°C]	T4, T130°C: -50°C ≤ Ta ≤ +90°C
	T5, T95°C: -50°C ≤ Ta ≤ +55°C
	T6, T80°C: -50°C ≤ Ta ≤ +40°C
Certificación de protección contra explosiones fuera de la UE	EPL Db (GB)
	EPL Db (IEC-EX)
	EPL Gb (GB)
	EPL Gb (IEC-EX)
Organismo que expide el certificado	BVS15ATEXE135
	IECExBVS.15.0116

Hoja de datos

Condiciones de funcionamiento y del entorno	
Clase de resistencia a la corrosión CRC ¹⁾	4
Marcado CE (véase la declaración de conformidad) ²⁾	Según la Directiva de protección contra explosiones (ATEX) de la UE En conformidad con la Directiva 2002/95/CE (RoHS)
Marcado UKCA (véase la declaración de conformidad) ²⁾	Según las disposiciones UK EX Según la normativa RoHS del Reino Unido

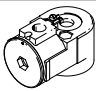
1) Más información en www.festo.com/x/topic/crc2) Más información en www.festo.com/catalogue/... → Soporte/Descargas.

Dimensiones

Descarga de datos CAD → www.festo.com

Código de producto	B1	D1	D2 ∅	H1	H2	H3	L1	L2	L3
VACC-S18-70-K4-...-EX4D	70	M20x1,5	18,2	82	60,5	6	115	50	35
VACC-S18-70-K5-...-EX4D	70	1/2 NPT	18,2	82	60,5	6	115	50	35

Referencias de pedido

	Descripción	Tensión de funcionamiento	N.º art.	Código de producto
	Caja de bornes, racor de cables métrico, M20x1,5	24 V AC/DC	3504563	VACC-S18-70-K4-1U-EX4D
		48 V AC/DC	3504574	VACC-S18-70-K4-7U-EX4D
		120 V AC/DC	3504609	VACC-S18-70-K4-16U-EX4D
		230 V AC/DC	3504639	VACC-S18-70-K4-3U-EX4D
	Caja de bornes, racor de cables métrico NPT, 1/2 NPT	24 V AC/DC	3546549	VACC-S18-70-K5-1U-EX4D
		48 V AC/DC	3546588	VACC-S18-70-K5-7U-EX4D
		110 V AC/DC	3546625	VACC-S18-70-K5-2U-EX4D
		230 V AC/DC	3546662	VACC-S18-70-K5-3U-EX4D

Hoja de datos

Tensión
24 V AC/DC
110 V AC/DC
230 V AC/DC

- Bobina magnética encapsulada con seguridad aumentada



Potencia nominal
3,5 W

Especificaciones técnicas generales

Tipo de accionamiento	Eléctrico
Posición de montaje	Indistinta
Indicación de la posición de conmutación	No
Peso del producto [g]	580

Materiales

Nota sobre los materiales	En conformidad con la Directiva 2002/95/CE (RoHS)
Conformidad PWIS	VDMA24364-Zona III

Datos eléctricos

Conexión eléctrica	Caja de bornes, rosca para introducción de cables M20x1,5
Fluctuaciones de tensión admisibles [%]	-15 ... 10
Tiempo de utilización [%]	100
Grado de protección según EN 60529	IP66
Clase de aislamiento	H

Valores característicos de las bobinas

Tensión de funcionamiento	24 V AC/DC		24 V AC/DC Con fusible		110 V AC/DC		230 V AC/DC	
Frecuencia [Hz]	50/60	-	50/60	-	50/60	-	50/60	-
Potencia [W]	-	3,5	-	3,5	-	3,5	-	3,5
	[VA]	3,5	-	3,5	-	3,5	-	3,5

Condiciones de funcionamiento y del entorno

Código de producto	VACC-S18-35-K4-...-EX4ME	VACC-S18-35-K4-...-NE4ME	VACC-S18-35-K4-...-NM4ME	VACC-S18-35-K4-...-KS4ME
Marcado CE (véase la declaración de conformidad) ¹⁾	Según la Directiva de protección contra explosiones (ATEX) de la UE	-	-	-
	Según directiva de máquinas UE RoHS	-	-	-
Marcado UKCA (véase la declaración de conformidad) ¹⁾	Según la normativa EX del Reino Unido (UK-X)	-	-	-
	Según la normativa RoHS del Reino Unido (UK-R)	-	-	-

1) Más información en www.festo.com/catalogue/... → Soporte/Descargas.

Hoja de datos

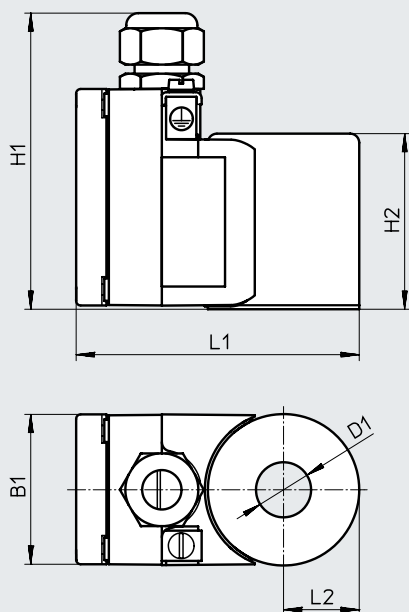
ATEX				
Código de producto	VACC-S18-35-K4-1UF-EX4ME	VACC-S18-35-K4-1U-EX4ME	VACC-S18-35-K4-2U-EX4ME	VACC-S18-35-K4-3U-EX4ME
Categoría ATEX para gas	II 2G	II 2G	II 2G	II 2G
Tipo de protección (contra explosión) de gas	Ex eb mb IIC T* Gb	Ex eb mb IIC T* Gb	Ex eb mb IIC T* Gb	Ex eb mb IIC T* Gb
Categoría ATEX para polvo	II 2D	II 2D	II 2D	II 2D
Tipo de protección (contra explosión) de polvo	Ex tb IIIC T*°C Db	Ex tb IIIC T*°C Db	Ex tb IIIC T*°C Db	Ex tb IIIC T*°C Db
Temperatura ambiente con riesgo de explosión [°C]	T5/ T95°C: -25°C ≤ Ta ≤ +60°C			
	T6/ T80°C: -25°C ≤ Ta ≤ +50°C			
Certificación de protección contra explosiones fuera de la UE	EPL Db (GB)	EPL Db (GB)	EPL Db (GB)	EPL Db (GB)
	EPL Db (IEC-EX)	EPL Db (IEC-EX)	EPL Db (IEC-EX)	EPL Db (IEC-EX)
	EPL Gb (GB)	EPL Gb (GB)	EPL Gb (GB)	EPL Gb (GB)
	EPL Gb (IEC-EX)	EPL Gb (IEC-EX)	EPL Gb (IEC-EX)	EPL Gb (IEC-EX)
Organismo que expide el certificado	-	-	-	BVS 16ATEXE036X
	-	-	-	IECEx BVS16.0028X
	TÜV 21 UKEX 7017 X	TÜV 21 UKEX 7017 X	TÜV 21 UKEX 7017 X	TÜV 21 UKEX 7017 X

ATEX			
Código de producto	VACC-S18-35-K4-...-NE4ME	VACC-S18-35-K4-...-NM4ME	VACC-S18-35-K4-...-KS4ME
Categoría ATEX para gas	-	-	-
Tipo de protección (contra explosión) de gas	Ex eb mb IIC T4 Gb	Ex eb mb IIC T6, T5 Gb	Ex e mb IIC T5, T6
Categoría ATEX para polvo	-	-	-
Tipo de protección (contra explosión) de polvo	Ex tb IIIC T120°C Db	Ex tb IIIC T80°C, T95°C Db	Ex tD A21 IP66 T85/T95°C
Temperatura ambiente con riesgo de explosión [°C]	T5/ T95°C: -25°C ≤ Ta ≤ +60°C		
	T6/ T80°C: -25°C ≤ Ta ≤ +50°C		
Certificación de protección contra explosiones fuera de la UE	EPL Db (CN)	EPL Db (BR)	EPL Db (KR)
	EPL Gb (CN)	EPL Gb (BR)	EPL Gb (KR)
	-	-	-
	-	-	-
Organismo que expide el certificado	GVJ23.1169X	INMETRO DNV 19.0135X	22-AV4BO-0256X
	-	-	22-AV4BO-0257X
	-	-	-

Hoja de datos

Dimensiones

Descarga de datos CAD → www.festo.com



Código de producto	B1	D1 ∅	H1	H2	L1	L2
VACC-S18-35-K4	50	18,2	100	58	95	25

Referencias de pedido

	Descripción	Certificación	Tensión de funcionamiento	Protección interna	N.º art.	Código de producto
	Caja de bornes, rosca para introducción de cables M20x1,5	Según la Directiva de protección contra explosiones (ATEX) de la UE	24 V AC/DC	-	8109389	VACC-S18-35-K4-1U-EX4ME
				Fusible	8109388	VACC-S18-35-K4-1UF-EX4ME
			110 V AC/DC	-	8109387	VACC-S18-35-K4-2U-EX4ME
				-	8109386	VACC-S18-35-K4-3U-EX4ME
			230 V AC/DC	-	8118257	VACC-S18-35-K4-1U-NE4ME
				Fusible	8118256	VACC-S18-35-K4-1UF-NE4ME
		NEPSI	110 V AC/DC	-	8118255	VACC-S18-35-K4-2U-NE4ME
				-	8118254	VACC-S18-35-K4-3U-NE4ME
			230 V AC/DC	-	8118182	VACC-S18-35-K4-1U-NM4ME
				Fusible	8118179	VACC-S18-35-K4-1UF-NM4ME
			110 V AC/DC	-	8118174	VACC-S18-35-K4-2U-NM4ME
				-	8118180	VACC-S18-35-K4-3U-NM4ME
INMETRO	24 V AC/DC	-	8118317	VACC-S18-35-K4-1U-KS4ME		
		Fusible	8118316	VACC-S18-35-K4-1UF-KS4ME		
	110 V AC/DC	-	8118315	VACC-S18-35-K4-2U-KS4ME		
		-	8118314	VACC-S18-35-K4-3U-KS4ME		
	230 V AC/DC	-	8118317	VACC-S18-35-K4-1U-KS4ME		
		Fusible	8118316	VACC-S18-35-K4-1UF-KS4ME		
KCC	110 V AC/DC	-	8118315	VACC-S18-35-K4-2U-KS4ME		
		-	8118314	VACC-S18-35-K4-3U-KS4ME		
230 V AC/DC	-	8118317	VACC-S18-35-K4-1U-KS4ME			
	Fusible	8118316	VACC-S18-35-K4-1UF-KS4ME			

Hoja de datos

Tensión
 24 V AC/DC
 48 V DC
 60 V DC
 110 V AC/DC
 230 V AC/DC

- Bobina magnética encapsulada con seguridad aumentada



Potencia nominal
 12,0 W

Especificaciones técnicas generales

Tipo de accionamiento	Eléctrico
Posición de montaje	Indistinta
Indicación de la posición de conmutación	No
Peso del producto [g]	580

Materiales

Nota sobre los materiales	En conformidad con la Directiva 2002/95/CE (RoHS)
Conformidad PWIS	VDMA24364-Zona III

Datos eléctricos

Conexión eléctrica	Caja de bornes, rosca para introducción de cables M20x1,5
Fluctuaciones de tensión admisibles [%]	-15 ... 10
Tiempo de utilización [%]	100
Grado de protección según EN 60529	IP66
Clase de aislamiento	H

Valores característicos de las bobinas

Tensión de funcionamiento	24 V AC/DC		24 V AC/DC Con fusible		48 V DC	60 V DC	110 V AC/DC		230 V AC/DC	
Frecuencia [Hz]	50/60	-	50/60	-	-	-	50/60	-	50/60	-
Potencia [W]	-	12	-	12	12	12	-	12	-	12
	[VA]	12	-	12	-	-	12	-	12	-

Condiciones de funcionamiento y del entorno

Código de producto	VACC-S18-120-K4-...-EX4ME	VACC-S18-120-K4-...-NE4ME	VACC-S18-120-K4-...-NM4ME	VACC-S18-120-K4-...-KS4ME
Marcado CE (véase la declaración de conformidad) ¹⁾	Según la Directiva de protección contra explosiones (ATEX) de la UE	-	-	-
	Según directiva de máquinas UE RoHS	-	-	-
Marcado UKCA (véase la declaración de conformidad) ¹⁾	Según la normativa EX del Reino Unido (UK-X)	-	-	-
	Según la normativa RoHS del Reino Unido (UK-R)	-	-	-

1) Más información en www.festo.com/catalogue/... → Soporte/Descargas.

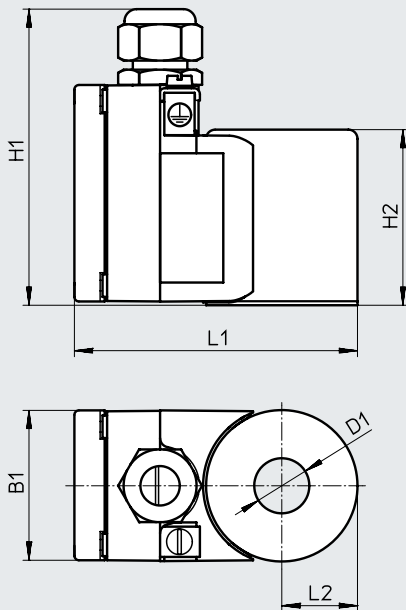
Hoja de datos

ATEX					
Código de producto	VACC-S18-120-K4-1UF-EX-4ME	VACC-S18-120-K4-1U-EX-4ME	VACC-S18-120-K4-2U-EX-4ME	VACC-S18-120-K4-3U-EX-4ME	VACC-S18-120-K4-27-EX-4ME
Categoría ATEX para gas	II 2G	II 2G	II 2G	II 2G	II 2G
Tipo de protección (contra explosión) de gas	Ex eb mb IICT* Gb	Ex eb mb IICT* Gb	Ex eb mb IICT* Gb	Ex eb mb IICT* Gb	Ex eb mb IICT* Gb
Categoría ATEX para polvo	II 2D	II 2D	II 2D	II 2D	II 2D
Tipo de protección (contra explosión) de polvo	Ex tb IIIC T*°C Db	Ex tb IIIC T*°C Db	Ex tb IIIC T*°C Db	Ex tb IIIC T*°C Db	Ex tb IIIC T*°C Db
Temperatura ambiente con riesgo de explosión [°C]	T4/ T120°C: -25°C ≤ Ta ≤ +40°C				
Certificación de protección contra explosiones fuera de la UE	EPL Db (GB)	EPL Db (GB)	EPL Db (GB)	EPL Db (GB)	EPL Db (GB)
	EPL Db (IEC-EX)	EPL Db (IEC-EX)	EPL Db (IEC-EX)	EPL Db (IEC-EX)	EPL Db (IEC-EX)
	EPL Gb (GB)	EPL Gb (GB)	EPL Gb (GB)	EPL Gb (GB)	EPL Gb (GB)
	EPL Gb (IEC-EX)	EPL Gb (IEC-EX)	EPL Gb (IEC-EX)	EPL Gb (IEC-EX)	EPL Gb (IEC-EX)
Organismo que expide el certificado	-	BVS 16ATEXE036X	BVS 16ATEXE036X	BVS 16ATEXE036X	-
	-	IECEX BVS16.0028X	IECEX BVS16.0028X	-	-
	TÜV 21 UKEX 7017 X	TÜV 21 UKEX 7017 X	TÜV 21 UKEX 7017 X	-	TÜV 21 UKEX 7017 X

ATEX			
Código de producto	VACC-S18-120-K4-...-NE4ME	VACC-S18-120-K4-...-NM4ME	VACC-S18-120-K4-...-KS4ME
Categoría ATEX para gas	-	-	-
Tipo de protección (contra explosión) de gas	Ex e mb IIC T4 Gb	Ex eb mb IIC T4 Gb	Ex e mb IIC T4
Categoría ATEX para polvo	-	-	-
Tipo de protección (contra explosión) de polvo	Ex tD A21 IP66 T120°C	Ex tb IIIC T120°C Db	Ex tD A21 IP66 T120°C
Temperatura ambiente con riesgo de explosión [°C]	T4/ T120°C: -25°C ≤ Ta ≤ +40°C		
Certificación de protección contra explosiones fuera de la UE	EPL Db (CN)	EPL Db (BR)	EPL Db (KR)
	EPL Gb (CN)	EPL Gb (BR)	EPL Gb (KR)
	-	-	-
	-	-	-
Organismo que expide el certificado	GJ17.1237X	INMETRO DNV 19.0135X	22-AV4BO-0256X
	-	-	22-AV4BO-0257X
	-	-	-

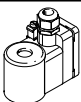
Hoja de datos

Dimensiones

Descarga de datos CAD → www.festo.com

Código de producto	B1	D1 ∅	H1	H2	L1	L2
VACC-S18-120-K4	50	18,2	100	58	95	25

Referencias de pedido

	Descripción	Certificación	Tensión de funcionamiento	Protección interna	N.º art.	Código de producto	
	Caja de bornes, rosca para introducción de cables M20x1,5	Según la Directiva de protección contra explosiones (ATEX) de la UE	24 V AC/DC	–	8109395	VACC-S18-120-K4-1U-EX4ME	
				Fusible	8109394	VACC-S18-120-K4-1UF-EX4ME	
			48 V DC	–	8109390	VACC-S18-120-K4-7-EX4ME	
			60 V DC	–	8109393	VACC-S18-120-K4-27-EX4ME	
			110 V AC/DC	–	8109392	VACC-S18-120-K4-2U-EX4ME	
			230 V AC/DC	–	8109391	VACC-S18-120-K4-3U-EX4ME	
			NEPSI	24 V AC/DC	–	8118263	VACC-S18-120-K4-1U-NE4ME
					Fusible	8118262	VACC-S18-120-K4-1UF-NE4ME
				48 V DC	–	8118258	VACC-S18-120-K4-7-NE4ME
				60 V DC	–	8118261	VACC-S18-120-K4-27-NE4ME
		110 V AC/DC		–	8118260	VACC-S18-120-K4-2U-NE4ME	
		INMETRO	230 V AC/DC	–	8118259	VACC-S18-120-K4-3U-NE4ME	
			24 V AC/DC	–	8118181	VACC-S18-120-K4-1U-NM4ME	
				Fusible	8118177	VACC-S18-120-K4-1UF-NM4ME	
			48 V DC	–	8118175	VACC-S18-120-K4-7-NM4ME	
			60 V DC	–	8118176	VACC-S18-120-K4-27-NM4ME	
		KCC	110 V AC/DC	–	8118178	VACC-S18-120-K4-2U-NM4ME	
			230 V AC/DC	–	8118173	VACC-S18-120-K4-3U-NM4ME	
			24 V AC/DC	–	8118323	VACC-S18-120-K4-1U-KS4ME	
				Fusible	8118322	VACC-S18-120-K4-1UF-KS4ME	
48 V DC	–		8118318	VACC-S18-120-K4-7-KS4ME			
60 V DC	–		8118321	VACC-S18-120-K4-27-KS4ME			
110 V AC/DC	–		8118320	VACC-S18-120-K4-2U-KS4ME			
230 V AC/DC	–	8118319	VACC-S18-120-K4-3U-KS4ME				

Hoja de datos

- Tensión
- 24 V DC
 - 48 V DC
 - 125 V DC
 - 220 V DC
- Potencia nominal
- Bobina magnética en envoltorio anti-deflagrante
 - Clase I, Div. 2 (CA)
 - Clase I, Div. 2 (US)



Especificaciones técnicas generales	
Tipo de fijación	Con tuerca moleteada
Tipo de accionamiento	Eléctrico
Posición de montaje	Indistinta
Indicación de la posición de conmutación	No
Peso del producto [g]	1700

Materiales	
Cuerpo	Fundición gris, aleación forjada de aluminio
Nota sobre los materiales	En conformidad con la Directiva 2002/95/CE (RoHS)
Conformidad PWIS	VDMA24364-Zona III

Datos eléctricos	
Conexión eléctrica	Caja de bornes, rosca para introducción de cables NPT1/2
Fluctuaciones de tensión admisibles [%]	-15 ... 10
Tiempo de utilización [%]	100
Grado de protección según EN 60529	IP65
Clase de aislamiento	H

Valores característicos de las bobinas				
Tensión de funcionamiento	24 V DC	48 V DC	125 V DC	220 V DC
Potencia [W]	7,0	7,0	7,0	7,0

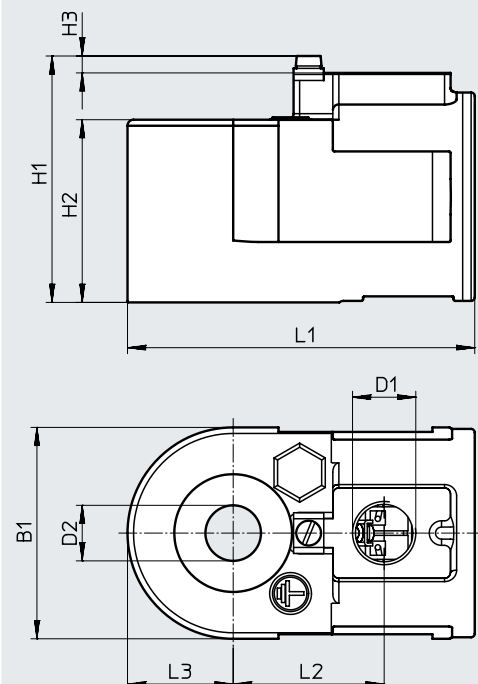
Condiciones de funcionamiento y del entorno				
Tensión de funcionamiento	24 V DC	48 V DC	125 V DC	220 V DC
Clase de resistencia a la corrosión CRC ¹⁾	4		4	
Marcado CE (véase la declaración de conformidad) ²⁾	-		Según la Directiva de baja tensión de la UE	

1) Más información en www.festo.com/x/topic/crc
 2) Más información en www.festo.com/catalogue/... → Soporte/Descargas.

ATEX	
Temperatura ambiente con riesgo de explosión	T4A, 120°C: -25 °C ≤ Ta ≤ +80 °C
Certificación de protección contra explosiones fuera de la UE	Clase I, Div. 2 (CA) Clase I, Div. 2 (US)

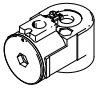
Hoja de datos

Dimensiones



Descarga de datos CAD → www.festo.com

Código de producto	B1	D1	D2 ∅	H1	H2	H3	L1	L2	L3
VACC-S18-70-K5-...-U2D	70	1/2 NPT	18,2	82	60,5	6	115	50	35

Referencias de pedido

	Descripción	Tensión de funcionamiento	N.º art.	Código de producto
	Caja de bornes, rosca para introducción de cables 1/2 NPT	24 V DC	3546816	VACC-S18-70-K5-1-U2D
		48 V DC	3546876	VACC-S18-70-K5-7-U2D
		125 V DC	3546913	VACC-S18-70-K5-16-U2D
		220 V DC	3546949	VACC-S18-70-K5-3-U2D

Hoja de datos

-  Tensión
12 V DC
24 V DC
24 ... 230 V AC
-  Margen de temperatura
-10 ... +50 °C
- Sustitución sin interrumpir el circuito neumático
- Esquema de conexiones según EN 175301-803 forma A



Especificaciones técnicas generales

Tipo de fijación	Con clip de retención
Posición de montaje	Indistinta (puede girarse 360° sobre el núcleo de bobina)
Peso del producto [g]	80

Materiales

Cuerpo	PA
Contacto crimp	Acero
Devanado	Cobre
Conformidad PWIS	VDMA24364-C1-L

Datos eléctricos

Tensión de funcionamiento	12 V DC	24 V DC	24 V AC	110 V AC	120 V AC	230 V AC
Conexión eléctrica	Lengüetas de enchufe, 3 pines, con esquema de conexiones según EN 175301-803 forma A					
	Montaje con clips	–	Montaje con clips	–	–	–
Tiempo mín. de arranque [ms]	10	10	10			10
Fluctuaciones de tensión admisibles [%]	-15 / +10	-15 / +10	Con 50 Hz: -10 / +10 Con 60 Hz: -10 / +20			-10 / +10
Tiempo de utilización [%]	100	100	100			100
Grado de protección según EN 60529	IP65 con caja tomacorriente		IP65 con caja tomacorriente			

Valores característicos de las bobinas

Tensión de funcionamiento	12 V DC	24 V DC	24 V AC	110 V AC	120 V AC	230 V AC
Potencia [W]	5	2,5	–	–	–	–
Potencia de arranque, 50 Hz [VA]	–	–	7,5 5	7,5 5	5	7,5 5
Potencia de retención, 50 Hz [VA]	–	–	5 3,7	5 3,7	3,7	5 3,7
Factor de potencia cos (phi)	–	–	0,7	0,7	0,7	0,7
Frecuencia [Hz]	–	–	50 60	50 60	60	50 60

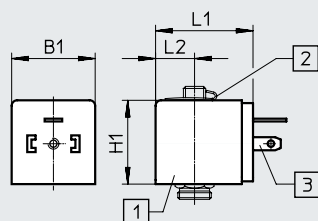
Condiciones de funcionamiento y del entorno

Tensión de funcionamiento	12 V DC	24 V DC	24 V AC	110 V AC	120 V AC	230 V AC
Temperatura ambiente [°C]	-10 ... +50	-10 ... +50	-10 ... +50	-10 ... +50		
Temperatura del medio [°C]	-10 ... +50	-10 ... +50	-10 ... +50	-10 ... +50		
Marcado CE (véase la declaración de conformidad) ¹⁾	–	–	–	Según la Directiva de baja tensión de la UE		
Marcado UKCA (véase la declaración de conformidad) ¹⁾	–	–	–	Según la normativa sobre utillaje eléctrico del Reino Unido		
Certificación	–	c UL us - Recognized (OL)	–	–		
Clasificación marítima ¹⁾	–	–	–	Véase el certificado		

1) Más información en www.festo.com/catalogue/... → Soporte/Descargas.

Hoja de datos

Dimensiones

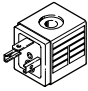
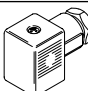

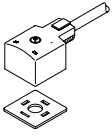
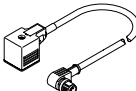

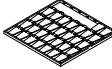
Descarga de datos CAD → www.festo.com

- [1] Bobina magnética
(puede girarse 360° sobre el núcleo de bobina)
- [2] Clip de retención

- [3] Lengüetas de enchufe con esquema de conexiones según EN 175301-803, forma A

Código de producto	B1	H1	L1	L2
MSN1...	30	30	35,5	14,5

Referencias de pedido

Descripción	N.º art.	Código de producto	
Bobina magnética			
 Sin caja tomacorriente, esquema de conexiones según EN 175301-803 forma A	24 V DC	123060 MSN1G-24DC-OD	
	12 V DC, 24 V AC	170152 MSN1W-24AC/12DC	
	110 V AC, 120 V AC	123061 MSN1W-110AC-OD	
	230 V AC	123062 MSN1W-230AC-OD	
Caja tomacorriente			
 Conexión por cable con tornillos prisioneros	34583	MSSD-C	
 Conexión por cable con técnica de conectores IDC	192748	MSSD-C-S-M16	
Cable de conexión			
 Tensión de funcionamiento de 24 V DC Indicación del estado de señal mediante diodo emisor de luz	Longitud del cable de 0,6 m	3679776 NEBV-A1W3F-P-K-0.6-N-LE3	
	Longitud del cable de 2,5 m	30931 KMC-1-24DC-2,5-LED	
	Longitud del cable de 5 m	30933 KMC-1-24DC-5-LED	
	Longitud del cable de 10 m	193459 KMC-1-24-10-LED	
	Tensión de funcionamiento de hasta 240 V	Longitud del cable de 0,6 m	3579466 NEBV-A1W3-K-0.6-N-LE3
		Longitud del cable de 2,5 m	30932 KMC-1-230AC-2,5
		Longitud del cable de 5 m	30934 KMC-1-230AC-5
	 Conexión eléctrica 2, M12x1 codificación A Tensión de funcionamiento de 24 V DC Indicación del estado de señal mediante diodo emisor de luz	Longitud del cable de 0,3 m	3679771 NEBV-A1W3F-P-K-0.3-N-M12W3
Longitud del cable de 0,6 m		3679772 NEBV-A1W3F-P-K-0.6-N-M12W3	
Conexión eléctrica 2, M12x1 codificación A Tensión de funcionamiento de hasta 240 V		Longitud del cable de 0,3 m	3579461 NEBV-A1W3-K-0.3-N-M12W3
		Longitud del cable de 0,6 m	3579462 NEBV-A1W3-K-0.6-N-M12W3
Junta iluminada			
 Tensión de funcionamiento de 12 ... 24 V DC	19145	MC-LD-12-24DC	
	Tensión de funcionamiento de 230 V DC/V AC	19146	MC-LD-230AC
Placa de identificación			
 Suministro: 35 unidades en marco	33362	KMC/F/V-BZ-35X	

Códigos del producto

001	Serie
VACS	Bobina magnética VACS

002	Tipo de bobina magnética
C	Bobina magnética con 18 mm de ancho para núcleo de bobina de 8 mm



003	Conexión eléctrica
C1	Patrón de conexiones forma C, según EN 175301-803
R1	Conector individual M8, 4 pines
R3	Conector individual M12 con codificación A, según EN 61076-2-101
R4	Conector individual M12 con codificación A, asignación según DESINA
R8	Conector individual M8, 3 pines

004	Tensión nominal de funcionamiento
1	24 V DC
1A	24 V AC/50-60 Hz
3W	230 V AC/240 V AC/50-60 Hz
5	12 V DC
7	48 V DC
7A	48 V AC/50-60 Hz
16B	120 V AC/60 Hz y 110V AC/50-60 Hz

005	Cableado
	Sin
R	Reducción de la corriente de mantenimiento con circuito protector integrado
RA	Reducción de la corriente de reposo, analógica, con circuito protector integrado

006	Indicación
	Sin
L	LED

Hoja de datos

-  Tensión
12 ... 48 V DC
24 ... 240 V AC
-  Margen de temperatura
-10 ... +50 °C

- Según la norma VDE 0580 con la clase de aislamiento H
- Esquema de conexiones según EN 175301-803 forma C
- Sustitución sin interrumpir el circuito neumático

**Especificaciones técnicas generales**

Conforme con la norma	IEC 61010-1
Tipo de fijación	Con tuerca moleteada
Posición de montaje	Indistinta (puede girarse en pasos de 45° sobre el núcleo de bobina)

Materiales

Kit de juntas de cuerpo	Aluminio, HNBR
Cuerpo	PA, acero
Devanado	Cobre
Nota sobre los materiales	En conformidad con la Directiva 2002/95/CE (RoHS)
Conformidad PWIS	VDMA24364-B1/B2-L

Datos eléctricos

Conexión eléctrica	Lengüetas de enchufe, 3 pines, con esquema de conexiones según EN 175301-803 forma C
Fluctuaciones de tensión admisibles [%]	-10 / +10
Tiempo de utilización [%]	100
Grado de protección según EN 60529	IP65 con caja tomacorriente
Clase de aislamiento	H

Valores característicos de las bobinas

Tensión de funcionamiento	12 V DC	24 V DC	48 V DC	24 V AC	48 V AC	110/120 V AC	230/240 V AC
Potencia [W]	2,6	2,6	2,4	–	–	–	–
Potencia de arranque, 50 Hz [VA]	–	–	–	2,5	2,5	2,3	3,0
Potencia de retención, 50 Hz [VA]	–	–	–	1,8	1,9	1,7	2,3
Frecuencia [Hz]	–	–	–	50/60	50/60	50/60	50/60
Resistencia a los picos de tensión [kV]	–	–	–	–	–	2,5	4

Condiciones de funcionamiento y del entorno

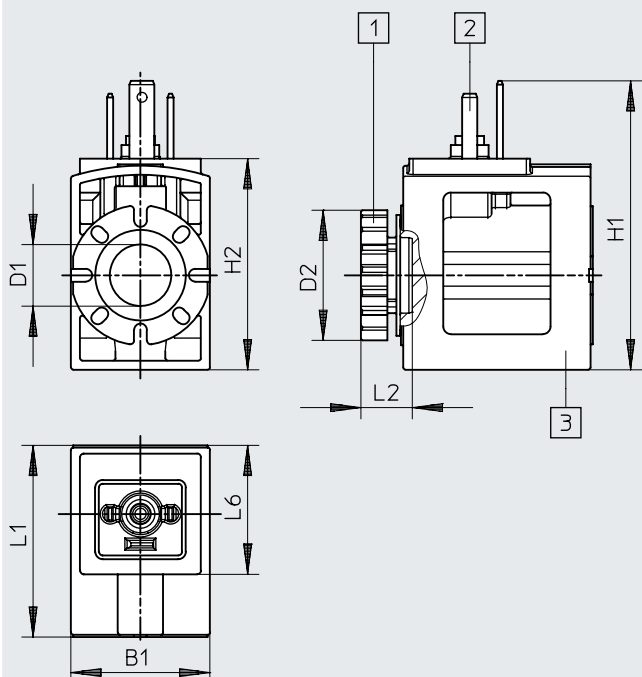
Tensión de funcionamiento	12 V DC	24 V DC	48 V DC	24 V AC	48 V AC	110/120 V AC	230/240 V AC
Temperatura ambiente [°C]	-10 ... +50					-10 ... +50	
Clase de resistencia a la corrosión CRC ¹⁾	2					2	
Grado de contaminación	–					3	
Marcado CE (véase la declaración de conformidad) ²⁾	–					Según la Directiva de baja tensión de la UE	
Marcado UKCA (véase la declaración de conformidad) ²⁾	–					Según la normativa sobre utillaje eléctrico del Reino Unido	
Certificación	c UL us - Recognized (OL)					c UL us - Recognized (OL)	

1) Más información en www.festo.com/x/topic/crc2) Más información en www.festo.com/catalogue/... → Soporte/Descargas.

Hoja de datos

Dimensiones

Descarga de datos CAD → www.festo.com



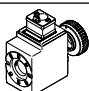

[1] Tuerca moleteada (kit de juntas para bobina magnética)

[2] Esquema de conectores según EN 175301-803, forma C



[3] Bobina magnética (puede girarse en pasos de 45° sobre el núcleo de bobina, orientación de montaje indistinta)

Código de producto	B1	D1	D2	H1	H2	L1	L2	L6
VACS-C-C1-...	18,4	8,2	17,2	38,3	28	25,4	6,8	17,4

Referencias de pedido

Descripción	Tensión de funcionamiento	Peso del producto	N.º art.	Código de producto
Bobina magnética				
 Sin caja tomacorriente, esquema de conexiones según EN 175301-803 forma C	12 V DC	36,1 g	8025331	VACS-C-C1-5
	24 V DC	35,2 g	8025330	VACS-C-C1-1
	48 V DC	37,1 g	8025336	VACS-C-C1-7
	24 V AC	35,8 g	8025335	VACS-C-C1-1A
	48 V AC	35,6 g	8025337	VACS-C-C1-7A
	110/120 V AC	34,8 g	8025334	VACS-C-C1-16B
230/240 V AC	34,6 g	8025338	VACS-C-C1-3W	
Kit de juntas				
 Para alcanzar el grado de protección IP67		6 g	2643771	VAMC-B10-C-B-S8

Hoja de datos

-  Tensión
24 V DC
-  Margen de temperatura
-10 ... +50 °C
-10 ... +60 °C
- Según la norma VDE 0580 con la clase de aislamiento H
- Conector M8 con codificación A según EN 61076-2-104
- Sustitución sin interrumpir el circuito neumático



Especificaciones técnicas generales		
Conexión eléctrica 1	Tipo de conexión	Conector
	Técnica de conexión	M8x1, codificación A según EN 61076-2-104
	Número de pines/hilos	4
	Tipo de fijación	Fijación por tornillo
Tipo de accionamiento		Eléctrico
Conforme con la norma		IEC 61010-1; ISO 20401
Indicación del estado de señal		Diodo emisor de luz
Posición de montaje		Indistinta
Tipo de fijación		Con tuerca moleteada

Materiales	
Material del cuerpo	PA, acero
Material de la bobina magnética	Cobre, acero, plástico termoendurecido
Material del devanado	Cobre
Nota sobre los materiales	En conformidad con la Directiva 2002/95/CE (RoHS)
Conformidad PWIS	VDMA24364-B1/B2-L

Datos eléctricos		
Valores característicos de las bobinas	24 VDC: 2,8	24 VDC: NS1,2:HS3.3
Fluctuaciones de tensión admisibles [%]	+/- 10	
Corriente nominal de activación por bobina magnética [mA]	-	138 hasta 70 ms
Corriente nominal con reducción de corriente [mA]	-	50 tras 70 ms
Tiempo de utilización [%]	100	
Clase de aislamiento	H	
Clase de aislamiento del hilo esmaltado	H	

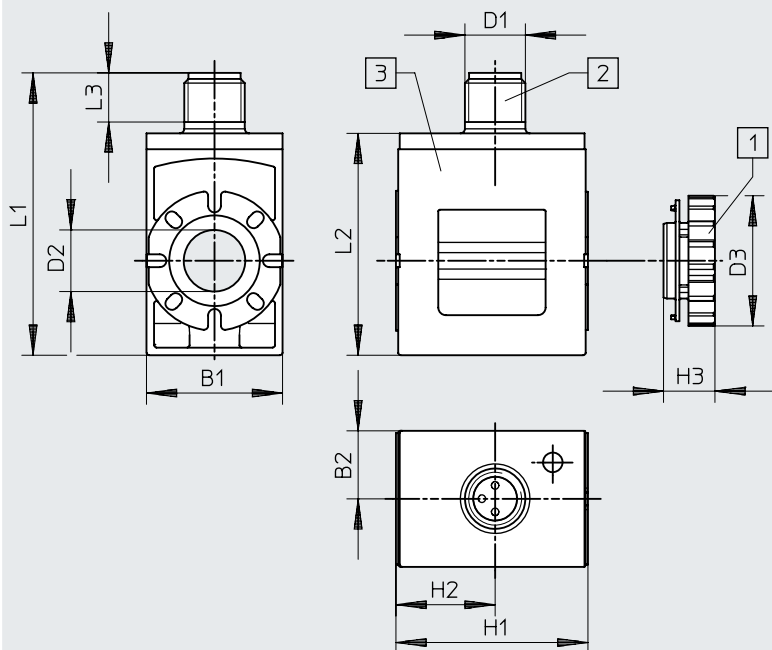
Condiciones de funcionamiento y del entorno		
Valores característicos de las bobinas	24 VDC: 2,8	24 VDC: NS1,2:HS3.3
Temperatura ambiente [°C]	-20 ... 50	-20 ... 60
Temperatura del medio [°C]	-20 ... 50	-20 ... 60
Clase de resistencia a la corrosión CRC ¹⁾	2 - Exposición moderada a la corrosión	
Grado de protección	IP65	
Certificación	c UL us - Recognized (OL)	

1) Más información en www.festo.com/x/topic/crc

Hoja de datos

Dimensiones

Descarga de datos CAD → www.festo.com



[1] Tuerca moleteada

[2] Conector M8x1, codificación A según EN 61076-2-104

[3] Bobina magnética
(puede girarse en pasos de 45° sobre el núcleo de bobina, orientación de montaje indistinta)




Código de producto	B1	B2	D1	D2 ∅	D3 ∅	H1	H2	H3	L1	L2	L3
VACS-C-R1-...	18	9	M8	8,2	17,2	25,4	13,1	6,8	37,4	29,4	6,5

Referencias de pedido

	Descripción	Valores característicos de las bobinas	Peso del producto	N.º art.	Código de producto
Bobina magnética					
	Sin caja tomacorriente, conector M8x1 de 4 pines con codificación A según EN 61076-2-104	24 VDC: 2,8	32,5 g	8135906	VACS-C-R1-1L
		24 VDC: NS1,2:HS3.3	32,5 g	8135910	VACS-C-R1-1RAL

Hoja de datos

-  Tensión
24 V DC

-  Margen de temperatura
-20 ... +50 °C
-10 ... +60 °C
-20 ... +60 °C

- Según la norma VDE 0580 con la clase de aislamiento H
- Conector M12 con codificación A según EN 61076-2-101
- Sustitución sin interrumpir el circuito neumático

**Especificaciones técnicas generales**

Valores característicos de las bobinas		24 VDC: 2,8	24 VDC: NS0,36:HS2,6	24 VDC: NS1,2:HS3.3
Conexión eléctrica 1	Tipo de conexión	Conector		
	Técnica de conexión	M12x1, codificación A según EN 61076-2-101		
	Número de pines/hilos	2		
	Tipo de fijación	Fijación por tornillo		
Tipo de accionamiento	Eléctrico	-	Eléctrico	
Conforme con la norma	IEC 61010-1; ISO 20401	-	IEC 61010-1; ISO 20401	
Indicación del estado de señal	Diodo emisor de luz			
Posición de montaje	Indistinta			
Tipo de fijación	Con tuerca moleteada			

Materiales

Material del cuerpo	PA, acero
Material de la bobina magnética	Cobre, acero, plástico termoendurecido
Material del devanado	Cobre
Nota sobre los materiales	En conformidad con la Directiva 2002/95/CE (RoHS)
Conformidad PWIS	VDMA24364-B1/B2-L

Datos eléctricos

Valores característicos de las bobinas		24 VDC: 2,8	24 VDC: NS0,36:HS2,6	24 VDC: NS1,2:HS3.3
Fluctuaciones de tensión admisibles	[%]	+/- 10	+/- 10	+/- 10
Corriente nominal de activación por bobina magnética	[mA]	-	108 hasta 80 ms	138 hasta 70 ms
Corriente nominal con reducción de corriente	[mA]	-	15 tras 80 ms	50 tras 70 ms
Tiempo de utilización	[%]	100	100	100
Frecuencia de conmutación máxima	[Hz]	-	5	-
Clase de aislamiento		H	-	H
Clase de aislamiento del hilo esmaltado		H	H	H
Longitud máxima del cable	[m]	-	30	-

Condiciones de funcionamiento y del entorno

Valores característicos de las bobinas		24 VDC: 2,8	24 VDC: NS0,36:HS2,6	24 VDC: NS1,2:HS3.3
Temperatura ambiente	[°C]	-20 ... 50	-10 ... 60	-20 ... 60
Temperatura del medio	[°C]	-20 ... 50	-	-20 ... 60
Clase de resistencia a la corrosión CRC ¹⁾		2 - Exposición moderada a la corrosión		
Grado de protección		IP65		
Marcado CE (véase la declaración de conformidad) ²⁾		-	Según la Directiva CEM de la UE ²⁾	-
Certificación		c UL us - Recognized (OL)	RCM	c UL us - Recognized (OL)

1) Más información en www.festo.com/x/topic/crc

2) Consulte el ámbito de aplicación en la declaración de conformidad CE: www.festo.com/catalogue/... → Soporte/Descargas.

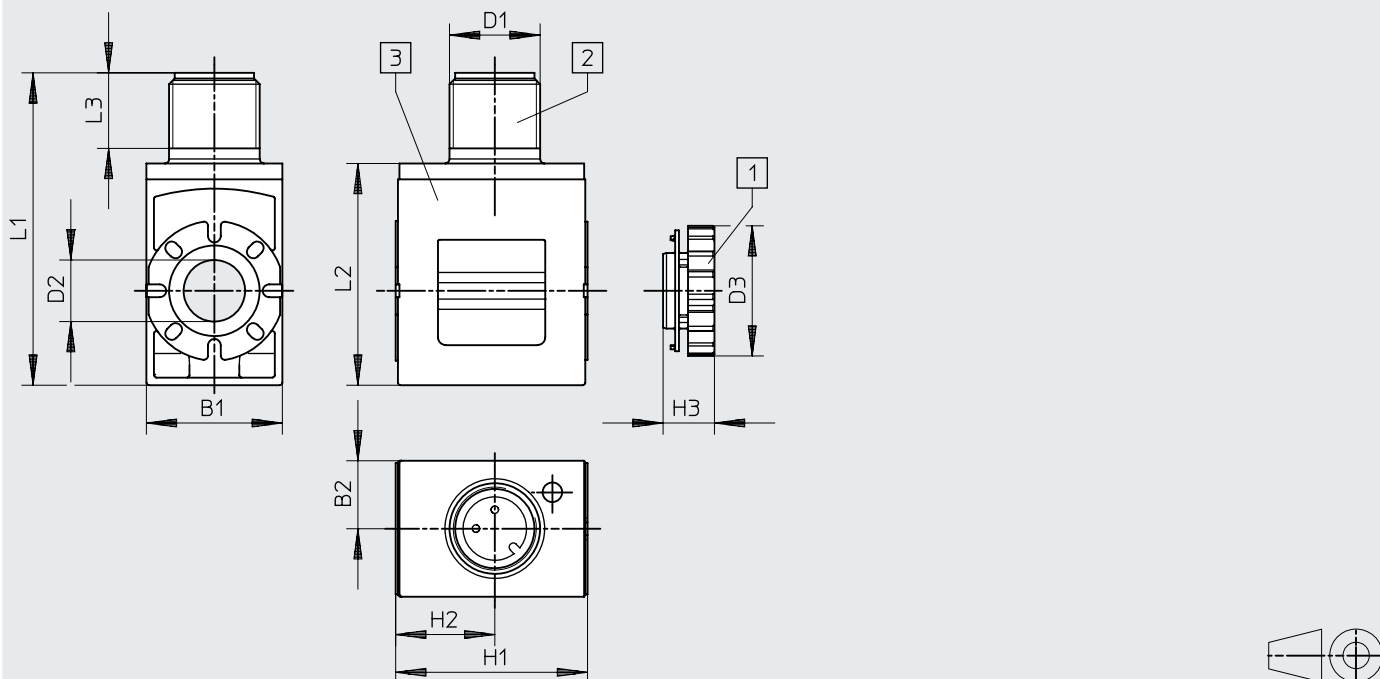
En caso de existir limitaciones de utilización de los equipos en zonas residenciales, comerciales e industriales, así como en empresas pequeñas, es posible que deban adoptarse medidas adicionales para reducir la emisión de interferencias.

3) Más información en www.festo.com/catalogue/... → Soporte/Descargas.

Hoja de datos

Dimensiones

Descarga de datos CAD → www.festo.com



[1] Tuerca moleteada

[2] Conector M12x1, codificación A según EN 61076-2-101



[3] Bobina magnética
(puede girarse en pasos de 45° sobre el núcleo de bobina, orientación de montaje indistinta)

Código de producto	B1	B2	D1	D2	D3	H1	H2	H3	L1	L2	L3
VACS-C-R3...VACS-C-R3...	18	9	M12	8,2 ∅	17,2 ∅	25,4	13,1	6,8	41,4	29,4	10

Referencias de pedido

	Descripción	Valores característicos de las bobinas	Peso del producto	N.º art.	Código de producto
Bobina magnética					
	Sin caja tomacorriente, conector M12x1 de 4 pines con codificación A según EN 61076-2-101	24 VDC: 2,8	33 g	8135907	VACS-C-R3-1L
		24 VDC: NS0,36:HS2,6	–	8135822	VACS-C-R3-1RL
		24 VDC: NS1,2:HS3.3	33 g	8194567	VACS-C-R3-1RAL

Hoja de datos

-  Tensión
24 V DC
-  Margen de temperatura
-10 ... +50 °C
-10 ... +60 °C
- Según la norma VDE 0580 con la clase de aislamiento H
- Conector M12 con codificación A según EN 61076-2-101
- Sustitución sin interrumpir el circuito neumático

**Especificaciones técnicas generales**

Conexión eléctrica 1	Tipo de conexión	Conector
	Técnica de conexión	M12x1, codificación A según EN 61076-2-101
	Número de pines/hilos	4
	Tipo de fijación	Fijación por tornillo
Tipo de accionamiento		Eléctrico
Conforme con la norma		IEC 61010-1; DESINA
Indicación del estado de señal		Diodo emisor de luz
Posición de montaje		Indistinta
Tipo de fijación		Con tuerca moleteada

Materiales

Material del cuerpo	PA, acero
Material de la bobina magnética	Cobre, acero, plástico termoendurecido
Material del devanado	Cobre
Nota sobre los materiales	En conformidad con la Directiva 2002/95/CE (RoHS)
Conformidad PWIS	VDMA24364-B1/B2-L

Datos eléctricos

Valores característicos de las bobinas	24 VDC: 2,8	24 VDC: NS1,2:HS3.3
Fluctuaciones de tensión admisibles [%]	+/- 10	
Corriente nominal de activación por bobina magnética [mA]	-	138 hasta 70 ms
Corriente nominal con reducción de corriente [mA]	-	50 tras 70 ms
Tiempo de utilización [%]	100	
Clase de aislamiento	H	
Clase de aislamiento del hilo esmaltado	H	

Condiciones de funcionamiento y del entorno

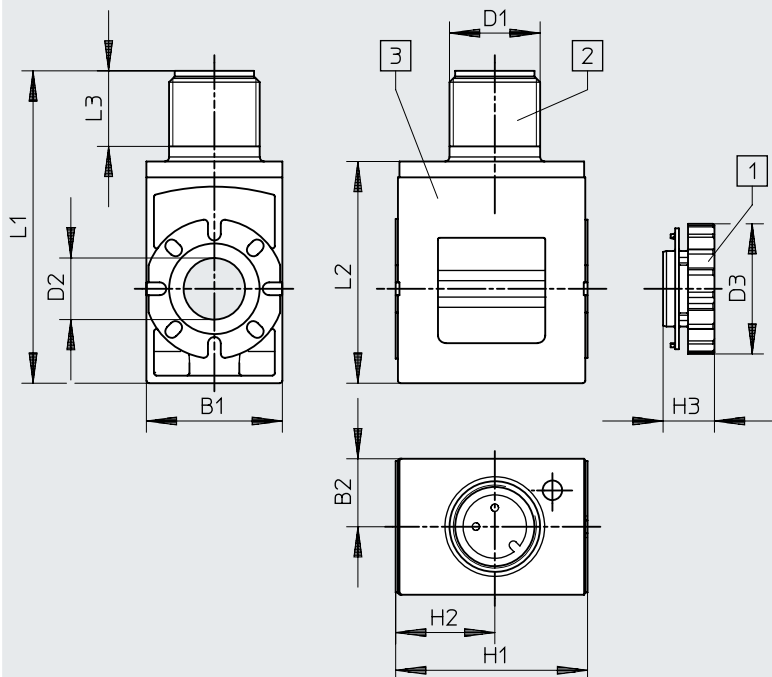
Valores característicos de las bobinas	24 VDC: 2,8	24 VDC: NS1,2:HS3.3
Temperatura ambiente [°C]	-20 ... 50	-20 ... 60
Temperatura del medio [°C]	-20 ... 50	-20 ... 60
Clase de resistencia a la corrosión CRC ¹⁾	2 - Exposición moderada a la corrosión	
Grado de protección	IP65	
Certificación	c UL us - Recognized (OL)	

1) Más información en www.festo.com/x/topic/crc

Hoja de datos

Dimensiones

Descarga de datos CAD → www.festo.com



[1] Tuerca moleteada

[2] Conector M12x1, codificación A según EN 61076-2-101

[3] Bobina magnética
(puede girarse en pasos de 45° sobre el núcleo de bobina, orientación de montaje indistinta)





Código de producto	B1	B2	D1	D2 ∅	D3 ∅	H1	H2	H3	L1	L2	L3
VACS-C-R4...	18	9	M12	8,2	17,2	25,4	13,1	6,8	41,4	29,4	10

Referencias de pedido

	Descripción	Valores característicos de las bobinas	Peso del producto	N.º art.	Código de producto
Bobina magnética					
	Sin caja tomacorriente, conector M12x1 de 4 pines con codificación A según EN 61076-2-101	24 VDC: 2,8	33 g	8135908	VACS-C-R4-1L
		24 VDC: NS1,2:HS3.3	33 g	8135911	VACS-C-R4-1RAL

Hoja de datos

-  Tensión
24 V DC
-  Margen de temperatura
-10 ... +50 °C
-10 ... +60 °C
- Según la norma VDE 0580 con la clase de aislamiento H
- Conector M8 con codificación A según EN 61076-2-104
- Sustitución sin interrumpir el circuito neumático

**Especificaciones técnicas generales**

Conexión eléctrica 1	Tipo de conexión	Conector
	Técnica de conexión	M8x1, codificación A según EN 61076-2-104
	Número de pines/hilos	3
	Tipo de fijación	Fijación por tornillo
Tipo de accionamiento		Eléctrico
Conforme con la norma		IEC 61010-1; ISO 20401
Indicación del estado de señal		Diodo emisor de luz
Posición de montaje		Indistinta
Tipo de fijación		Con tuerca moleteada

Materiales

Material del cuerpo	PA, acero
Material de la bobina magnética	Cobre, acero, plástico termoendurecido
Material del devanado	Cobre
Nota sobre los materiales	En conformidad con la Directiva 2002/95/CE (RoHS)
Conformidad PWIS	VDMA24364-B1/B2-L

Datos eléctricos

Valores característicos de las bobinas	24 VDC: 2,8	24 VDC: NS1,2:HS3.3
Fluctuaciones de tensión admisibles [%]	+/- 10	
Corriente nominal de activación por bobina magnética [mA]	-	138 hasta 70 ms
Corriente nominal con reducción de corriente [mA]	-	50 tras 70 ms
Tiempo de utilización [%]	100	
Clase de aislamiento	H	
Clase de aislamiento del hilo esmaltado	H	

Condiciones de funcionamiento y del entorno

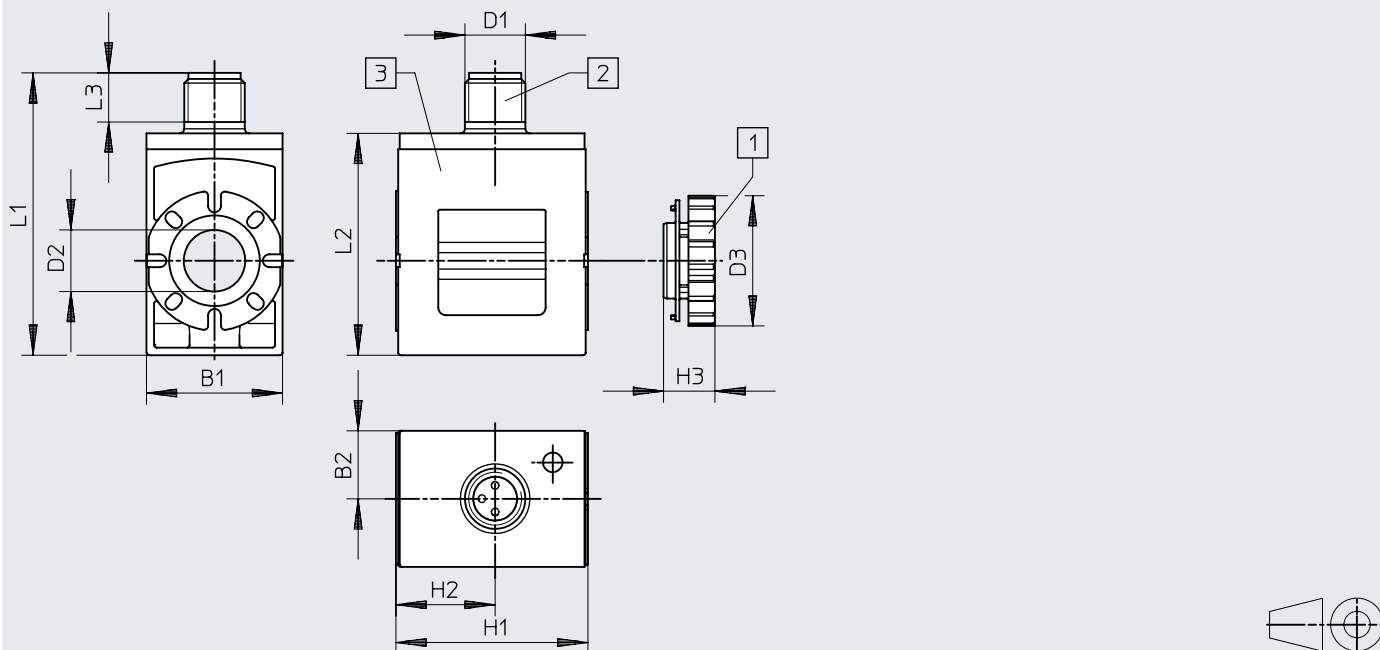
Valores característicos de las bobinas	24 VDC: 2,8	24 VDC: NS1,2:HS3.3
Temperatura ambiente [°C]	-20 ... 50	-20 ... 60
Temperatura del medio [°C]	-20 ... 50	-20 ... 60
Clase de resistencia a la corrosión CRC ¹⁾	2 - Exposición moderada a la corrosión	
Grado de protección	IP65	
Certificación	c UL us - Recognized (OL)	

1) Más información en www.festo.com/x/topic/crc

Hoja de datos

Dimensiones

Descarga de datos CAD → www.festo.com



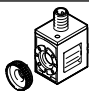
[1] Tuerca moleteada

[2] Conector M8x1, codificación A según EN 61076-2-104



[3] Bobina magnética
(puede girarse en pasos de 45° sobre el núcleo de bobina, orientación de montaje indistinta)

Código de producto	B1	B2	D1	D2 ∅	D3 ∅	H1	H2	H3	L1	L2	L3
VACS-C-R8-...	18	9	M8	8,2	17,2	25,4	13,1	6,8	37,4	29,4	6,5

Referencias de pedido

	Descripción	Valores característicos de las bobinas	Peso del producto	N.º art.	Código de producto
Bobina magnética					
	Sin caja tomacorriente, conector M8x1 de 3 pines con codificación A según EN 61076-2-104	24 VDC: 2,8	32,5 g	8135905	VACS-C-R8-1L
		24 VDC: NS1,2:HS3.3	32,5 g	8135909	VACS-C-R8-1RAL

Hoja de datos

-  Tensión
24 V DC
110, 230 V AC
-  Margen de temperatura
-20 ... +50 °C

- Sustitución sin interrumpir el circuito neumático
- Esquema de conexiones según EN 175301-803 forma A

**Especificaciones técnicas generales**

Tipo de fijación	Con contratuerca
Par de apriete máximo del racor [Nm]	2
Posición de montaje	Indistinta
Peso del producto [g]	150

Materiales

Bobina magnética	Plástico termoendurecido, cobre, acero
Devanado	Cobre
Conformidad PWIS	VDMA24364-Zona III

Datos eléctricos

Conexión eléctrica	Según DIN EN 175301-803
Tiempo mín. de arranque [ms]	12
Fluctuaciones de tensión admisibles [%]	-10 / +10
Tiempo de utilización [%]	100
Grado de protección según EN 60529	IP65
Nota sobre el grado de protección	IP00 sin caja tomacorriente del equipo

Valores característicos de las bobinas

Tensión de funcionamiento	24 V DC	110 V AC	230 V AC
Potencia [W]	7,9	-	-
[VA]	-	14	14
Factor de potencia cos (phi)	-	0,7	0,7
Frecuencia [Hz]	-	50/60	50/60
Fluctuaciones de frecuencia admisibles [%]	-10 / +10	-10 / +10	-10 / +10

Condiciones de funcionamiento y del entorno

Tensión de funcionamiento	24 V DC	110 V AC	230 V AC
Temperatura ambiente [°C]	-20 ... 50	-20 ... 50	
Marcado CE (véase la declaración de conformidad) ¹⁾	-	Según la Directiva de baja tensión de la UE	
Marcado UKCA (véase la declaración de conformidad) ¹⁾	-	Según la normativa sobre utillaje eléctrico del Reino Unido	

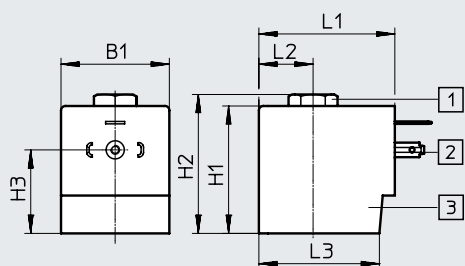
1) Más información en www.festo.com/catalogue/... → Soporte/Descargas.

Hoja de datos

★ Programa básico

Dimensiones

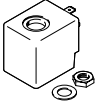
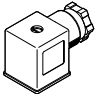
Descarga de datos CAD → www.festo.com



- [1] Contratuerca (tuerca hexagonal)
G1/8
- [2] Esquema de conectores según
EN 175301-803 forma A
- [3] Bobina magnética

Código de producto	B1	H1	H2	H3	L1	L2	L3
MH-2-...	35,8	42,1	45,9	27,6	45,5	18	39,8

Referencias de pedido

Descripción	Tensión de funcionamiento	N.º art.	Código de producto
Bobina magnética			
 Sin caja tomacorriente, esquema de conexiones según EN 175301-803 forma A	24 V DC	549906	MH-2-24VDC-PA
	110 V AC	549907	MH-2-110VAC-PA
	230 V AC	549908	MH-2-230VAC-PA
Caja tomacorriente			
 3 pines, forma cuadrada, esquema de conexiones según EN 175301-803 forma A		★ 550067	MSSD-N

Códigos del producto

001	Serie	
VACN	Bobina magnética, serie N	

002	Tipo de bobina magnética	
N	Bobina magnética N para núcleo de bobina de 9 mm	
H1	Bobina magnética H1 para núcleo de bobina de 14 mm	
X	Bobina magnética X para núcleo de bobina de 14 mm	

003	Conexión eléctrica	
A1	Patrón de conexiones forma A, según EN 175 301	
K1	Línea	
K11	Línea con conexión de tubo aislante	

004	Tensión nominal de funcionamiento	
1	24 V DC	
2A	110 V AC/50-60 Hz	
16B	120 V AC/60 Hz y 110V AC/50-60 Hz	
3A	230 V AC/50-60 Hz	


005	Longitud del cable [m]	
0.5	0.5	
10	10	

006	Certificación UE	
	Ninguno	
EX4	II 2GD	
EX2	II 3GD	

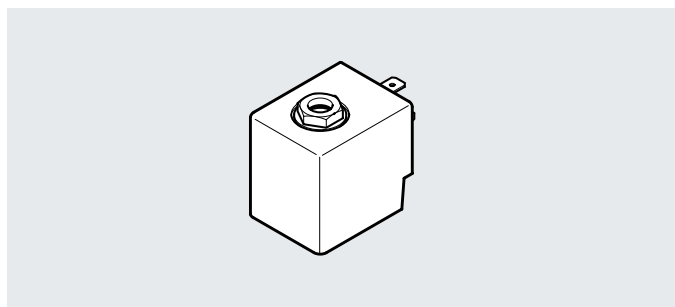
007	Certificación	
	Sin	
U4	Clase 1 div. 1, según NEC 500	

008	Tipo de protección (contra explosión)	
	Sin	
A	Intrínsecamente seguro	
M	Encapsulado	
N	Sin chispas	

Hoja de datos

-  - Tensión
24 V DC
110, 230 V AC

- Sustitución sin interrumpir el circuito neumático
- Esquema de conexiones según EN 175301-803 forma A
- Para núcleo de bobina de 14 mm



Especificaciones técnicas generales

Tipo de fijación	Con contratuerca
Par de apriete máx. del racor [Nm]	2
Posición de montaje	Indistinta
Indicación de la posición de conmutación	No
Peso del producto [g]	150

Materiales

Bobina magnética	Cobre
	Acero
	Termoplástico
Devanado	Cobre
Nota sobre los materiales	En conformidad con la Directiva 2002/95/CE (RoHS)
Conformidad PWIS	VDMA24364-Zona III

Datos eléctricos

Conexión eléctrica	Conector
	Diseño rectangular
	Según EN 175301-803
	Forma A
Fluctuaciones de tensión admisibles [%]	-10 / +10
Tiempo de utilización [%]	100
Grado de protección	IP65
Nota sobre el grado de protección	En estado montado

Valores característicos de las bobinas

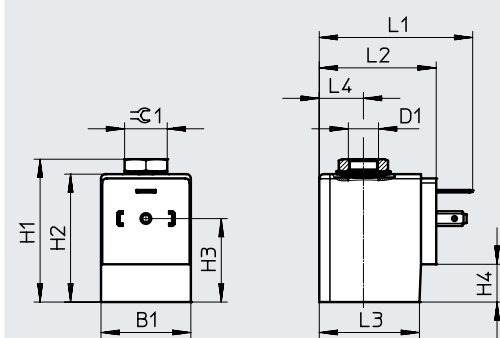
Tensión de funcionamiento	24 V DC	110 V AC	230 V AC
Frecuencia [Hz]	-	50/60	50/60
Fluctuaciones de frecuencia admisibles [%]	-10 / +10	-10 / +10	-10 / +10
Potencia [W]	11,9	-	-
[VA]	-	-	-
Potencia de arranque [VA]	-	36	36
Potencia de retención [VA]	-	18,5	18,9
Factor de potencia cos (phi)	0,7	0,7	0,7
Resistencia a los picos de tensión [kV]	-	2,5	4
Tiempo mín. de arranque [ms]	12	12	12

Hoja de datos

Condiciones de funcionamiento y del entorno			
Tensión de funcionamiento	24 V DC	110 V AC	230 V AC
Temperatura ambiente [°C]	-20 ... +50		
Limitación de la temperatura ambiente y del medio	-20 ... +60 °C (con tiempo de utilización limitado)		
Clase de resistencia a la corrosión CRC ¹⁾	4		
Grado de contaminación	-	3	
Marcado CE (véase la declaración de conformidad) ²⁾	-	Según la Directiva de baja tensión de la UE	
Marcado UKCA (véase la declaración de conformidad) ²⁾	-	Según la normativa sobre utillaje eléctrico del Reino Unido	

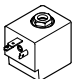
1) Más información en www.festo.com/x/topic/crc2) Más información en www.festo.com/catalogue/... → Soporte/Descargas.

Dimensiones



Descarga de datos CAD → www.festo.com

Código de producto	B1	D1	H1	H2	H3	H4	L1	L2	L3	L4	☉ 1
VACN-H1-A1-...	35,8	G1/8	45,9	42,1	27,6	12,5	57	45	39,8	17,9	SW14

Referencias de pedido

	Descripción	Tensión de funcionamiento	N.º art.	Código de producto
	Sin caja tomacorriente, esquema de conexiones según EN 175301-803 forma A	24 V DC	8022877	VACN-H1-A1-1
		110 V AC	8022878	VACN-H1-A1-2A
		230 V AC	8022879	VACN-H1-A1-3A

Hoja de datos

-  Tensión
24 V DC
110, 230 V AC
-  Margen de temperatura
-20 ... +50 °C
- Sustitución sin interrumpir el circuito neumático
- Esquema de conexiones según EN 175301-803 forma A



Especificaciones técnicas generales

Tipo de fijación	Con tuerca moleteada
Par de apriete máximo del racor [Nm]	0,5
Posición de montaje	Indistinta
Peso del producto [g]	110

Materiales

Bobina magnética	Plástico termoendurecido, cobre, acero
Devanado	Cobre
Nota sobre los materiales	En conformidad con la Directiva 2002/95/CE (RoHS)
Conformidad PWIS	VDMA24364-B2-L

Datos eléctricos

Conexión eléctrica	Lengüetas de enchufe con esquema de conexiones según EN 175301-803 forma A
Fluctuaciones de tensión admisibles [%]	-10 / +10
Tiempo de utilización [%]	100
Grado de protección según EN 60529	IP65

Valores característicos de las bobinas

Tensión de funcionamiento	24 V DC	110 V AC	230 V AC
Potencia [W]	6,8	-	-
Potencia de arranque, 50 Hz [VA]	-	14,5	14,5
Potencia de retención, 50 Hz [VA]	-	10,5	10,5
Factor de potencia cos (phi)	-	0,7	0,7
Frecuencia [Hz]	-	50/60	50/60
Fluctuaciones de frecuencia admisibles [%]	-	-10 / +10	-10 / +10

Condiciones de funcionamiento y del entorno

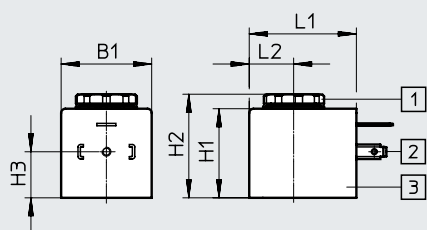
Tensión de funcionamiento	24 V DC	110 V AC	230 V AC
Temperatura ambiente [°C]	-20 ... 50	-20 ... 50	
Marcado CE (véase la declaración de conformidad) ¹⁾	-	Según la Directiva de baja tensión de la UE	
Marcado UKCA (véase la declaración de conformidad) ¹⁾	-	Según la normativa sobre utillaje eléctrico del Reino Unido	

1) Más información en www.festo.com/catalogue/... → Soporte/Descargas.

Hoja de datos

★ Programa básico

Dimensiones

Descarga de datos CAD → www.festo.com

- [1] Tuerca moleteada M8x0,75
- [2] Esquema de conectores según EN 175301-803 forma A
- [3] Bobina magnética

Código de producto	B1	H1	H2	H3	L1	L2
MD-2-...	30	29,5	34,3	15,3	35,5	14,7

Referencias de pedido					
	Descripción	Tipo de accionamiento	Tensión de funcionamiento	N.º art.	Código de producto
Bobina magnética					
	Sin caja tomacorriente, esquema de conexiones según EN 175301-803 forma A	–	24 V DC	★ 549903	MD-2-24VDC-PA
		Eléctrico	110 V AC	549904	MD-2-110VAC-PA
			230 V AC	549905	MD-2-230VAC-PA
Caja tomacorriente					
	3 pines, forma cuadrada, esquema de conexiones según EN 175301-803 forma A			★ 550067	MSSD-N