

## Cabezales para vástagos

**FESTO**



Programa básico de Festo  
Resuelve el 80% de sus tareas de automatización

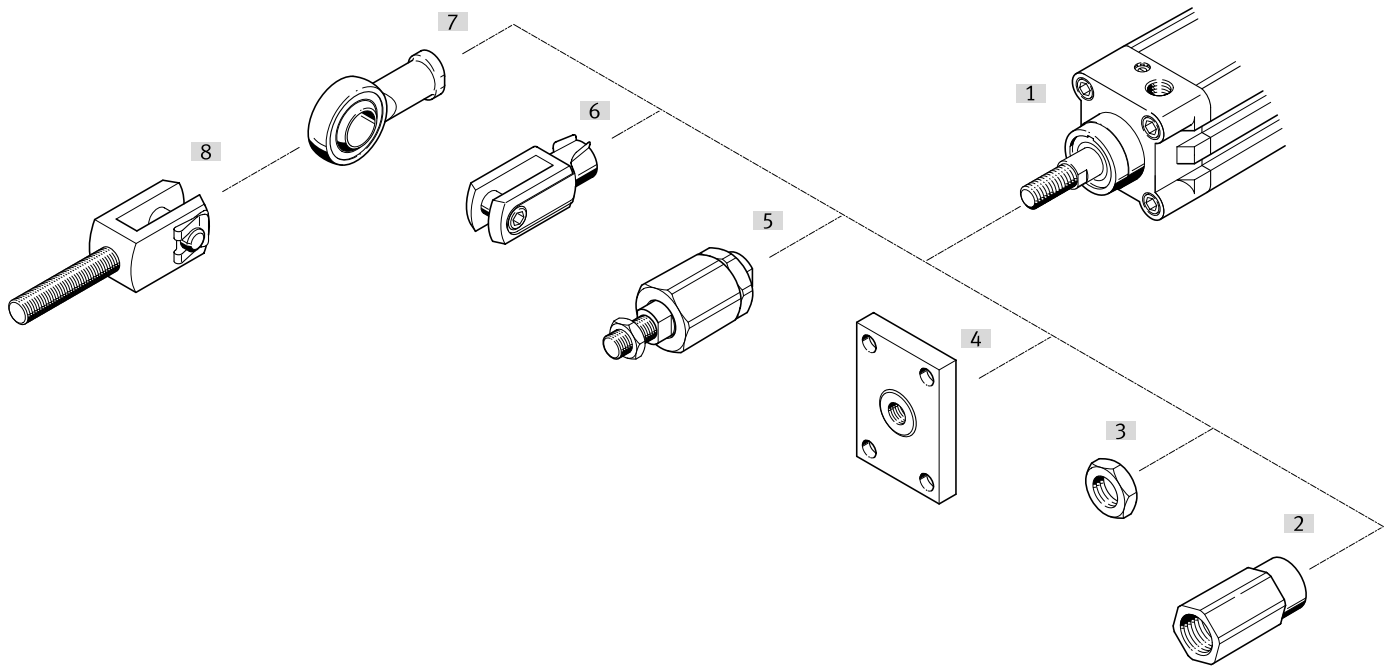
En todo el mundo: Rápida disponibilidad, también a largo plazo  
Convincente: Siempre con la calidad de Festo  
Rápida: Selección sencilla

El programa básico de Festo es una selección previa de las funciones y los productos más importantes, y forma parte de nuestra gama de productos completa.

En el programa básico encontrará la mejor relación calidad-precio para su automatización.



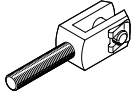
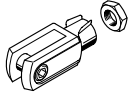
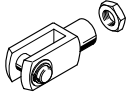
¡Busque la  
estrella!

Cuadro general de periféricos

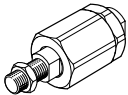
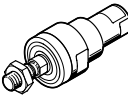
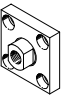
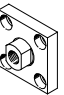

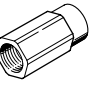


Elementos de fijación y accesorios	Descripción
[1] Cilindros con vástago	Los cabezales para vástagos se fijan al vástago del cilindro.
[2] Adaptador AD	Especial para vástagos huecos dobles, por ejemplo, para la conexión de ventosas con rosca de fijación.
[3] Tuerca hexagonal MSK	Basada o conforme a la norma ISO 8675.
[4] Placa de acoplamiento KSG	Las placas de acoplamiento se utilizan para unir el extremo del vástago de cilindros de todo tipo con las partes móviles de máquinas. Compensan desviaciones radiales de hasta $\pm 1$ mm.
Placa de acoplamiento KSZ	Para cilindros con vástago antigiro. Con estas placas de acoplamiento es posible unir de forma estable un cilindro con el componente móvil para compensar desviaciones radiales.
[5] Rótula FK	Las rótulas se utilizan para unir el extremo del vástago de cilindros de todo tipo con las partes móviles de máquinas. Son capaces de compensar desviaciones radiales y angulares (errores de alineación).
Rótula CRFK	Versión resistente a la corrosión y a los ácidos.
[6] Horquilla SG	Las horquillas se montan en la rosca delantera del vástago y permiten un movimiento giratorio del cilindro en un plano. Conforme a las normas ISO 8140 y DIN 71752.
Horquilla CRSG	Versión resistente a la corrosión y a los ácidos. Conforme a las normas ISO 8140 y DIN 71752.
[7] Cabeza de rótula SGS	Las cabezas de rótula no precisan mantenimiento en el cojinete basculante. Conforme a la norma ISO 12240-4 serie K.
Cabeza de rótula CRSGS	Versión resistente a la corrosión y a los ácidos. Conforme a la norma ISO 12240-4 serie K.
[8] Horquilla SGA	Las horquillas, combinadas con la cabeza de rótula SGS, permiten la fijación esférica de cilindros.

## Cuadro general del producto

Cabezales para vástagos		Cabeza de rótula		Horquilla		
Rosca del vástago		SGS-...	CRSGS-...	SGA-... <sup>1)</sup>	SG-...	CRSG-...
Exterior	Interior					
M4		■	-	-	■	-
M6		■	■	-	■	■
M8		■	■	-	■	■
M10		■	-	-	■	-
M10x1,25		■	■	■	■	■
M12		■	-	■	■	-
M12x1,25		■	■	■	■	■
M16		■	-	■	■	-
M16x1,5		■	■	■	■	■
M20x1,5		■	■	■	■	■
M27x2		■	■	■	■	■
M36x2		■	-	-	■	-
M42x2		■	-	-	■	-
M48x2		■	-	-	■	-
→ Página/Internet		4	6	7	8	10

1) Se fija al vástago solo en combinación con la cabeza de rótula SGS

Cabezales para vástagos		Rótula		Placa de acoplamiento		Tuerca hexagonal	Adaptador
Rosca del vástago		FK-...	CRFK-...	KSG-...	KSZ-...	MSK-...	AD-...
Exterior	Interior						
M4		■	-	-	-	-	-
M6		■	-	-	■	-	■
M8		■	-	-	■	-	■
M10		■	-	-	-	-	-
M10x1,25		■	■	■	■	■	■
M12		■	-	-	-	-	-
M12x1,25		■	■	■	■	■	■
M16		■	-	-	-	-	-
M16x1,5		■	■	■	■	■	-
M20x1,5		■	■	■	■	-	-
M27x2		■	-	■	-	-	-
M36x2		■	-	-	-	-	-
M42x2		-	-	-	-	-	-
M48x2		-	-	-	-	-	-
	M4	■	-	-	-	-	-
	M5	■	-	-	-	-	-
	M6	■	-	-	-	-	-
	M8	■	-	-	-	-	-
	M10	■	-	-	-	-	-
	M12	■	-	-	-	-	-
	M16	■	-	-	-	-	-
→ Página/Internet		11	12	14	15	16	17

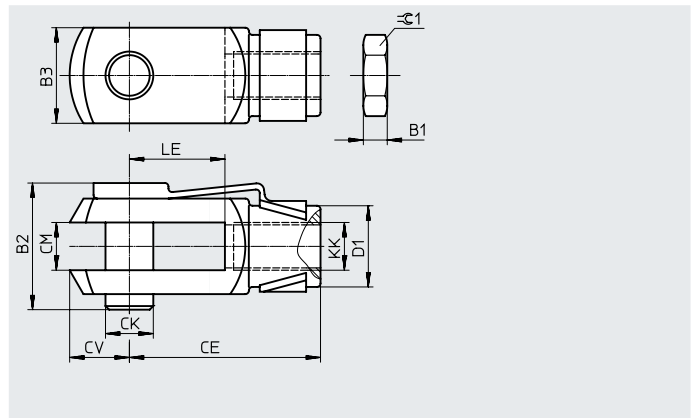
Hoja de datos

Horquilla SG

Suministro:  
1 horquilla, 1 pasador aleta de muelle,  
1 tuerca hexagonal (M4: DIN 934,  
M6 ... M16: DIN 439)

Material:  
Acero galvanizado

En conformidad con la Directiva  
2002/95/CE (RoHS)  
Conformidad PWIS: VDMA24364-B2-L



Dimensiones y referencias de pedido								
KK	B1	B2	B3	CE	CK ∅	CM	CV	D1 ∅
M4	3,2	11,1	8	16±0,3	4h11	4B13	5	8
M6	3,2	16,2	12	24±0,3	6h11	6B13	7	10
M8	4	21,6	16	32±0,4	8h11	8B13	10	14
M10	5	26	20	40±0,4	10h11	10B13	12	18
M10x1,25								
M12	6	31,1	24	48±0,4	12h11	12+0,7/+0,15	14	20
M12x1,25								
M16	8	39,5	32	64±0,4	16h11	16+0,7/+0,15	19	26
M16x1,5								

KK	LE ±0,5	≅G1	ISO 8140	DIN 71752	CRC <sup>1)</sup>	Peso [g]	N.º art.	Código de producto
M4	8	7	–	■	1	10	6532	SG-M4
M6	12	10	■	■	1	22	★ 3110	SG-M6
M8	16	13	■	■	1	53	★ 3111	SG-M8
M10	20	17	–	■	1	104	2674	SG-M10
M10x1,25		17	■	■	1	103	★ 6144	SG-M10x1,25
M12	24	19	–	■	1	168	2675	SG-M12
M12x1,25		19	■	■	1	166	★ 6145	SG-M12x1,25
M16	32	24	–	■	1	376	2676	SG-M16
M16x1,5			■	■	1	375	★ 6146	SG-M16x1,5

1) Más información en [www.festo.com/x/topic/crc](http://www.festo.com/x/topic/crc)

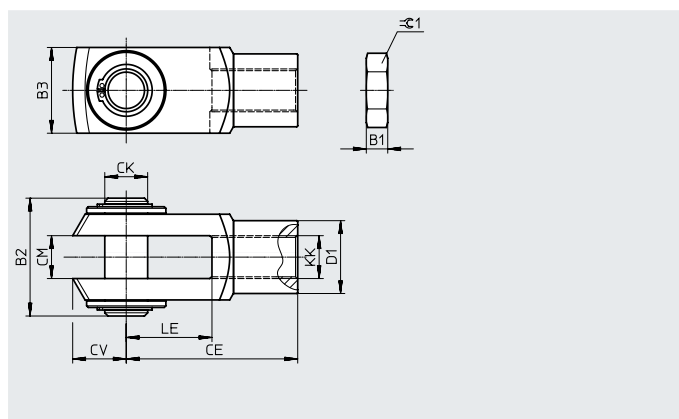
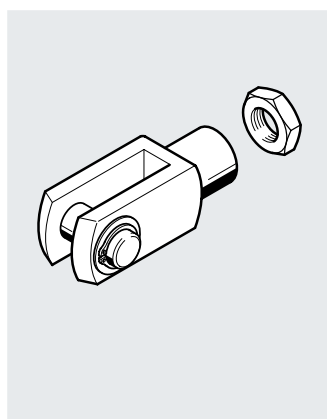
## Hoja de datos

## Horquilla SG

Suministro:  
1 horquilla, 1 bulón,  
1 anillo de retención, 1 tuerca hexagonal (DIN 439)

Material:  
Acero galvanizado

En conformidad con la Directiva  
2002/95/CE (RoHS)  
Conformidad PWIS: VDMA24364-B2-L



Dimensiones y referencias de pedido								
KK	B1	B2	B3	CE	CK ∅	CM	CV	D1 ∅
<b>M20x1,5</b>	10	55	40	80±0,4	20e8	20+0,7/+0,15	25	34
<b>M27x2</b>	13,5	73	55	110±0,4	30e8	30+0,7/+0,15	38	48
<b>M36x2</b>	18	93	70	144±0,4	35e8	35+0,7/+0,15	44	60
<b>M42x2</b>	21	111	85	168±0,4	40e8	40+0,7/+0,15	64	70
<b>M48x2</b>	24	121,5	90	192±0,4	50e8	50+0,7/+0,15	73	80

KK	LE ±0,5	≈G1	ISO 8140	CRC <sup>1)</sup>	Peso [g]	N.º art.	Código de producto
<b>M20x1,5</b>	40	30	■	1	793	★ 6147	SG-M20x1,5
<b>M27x2</b>	54	41	■	1	2135	14987	SG-M27x2-B
<b>M36x2</b>	72	55	■	1	4320	9581	SG-M36x2
<b>M42x2</b>	84	65	■	1	7520	9582	SG-M42x2
<b>M48x2</b>	96	75	■	1	10029	9583	SG-M48x2

1) Más información en [www.festo.com/x/topic/crc](http://www.festo.com/x/topic/crc)