

## AS系列单向节流阀 AS Series Check Valve



### 图形符号 Graphic Symbol



### 规格 Specification

型号 Model	AS1000	AS2000~4000
保证耐压力 Ensured Pressure Resistance	1.05MPa	1.5MPa
最高使用压力 Highest Working Pressure	0.7MPa	1.0MPa
最低使用压力 Lowest Working Pressure	0.1MPa	0.05MPa
环境与介质温度 Ambient and Media Temperature	5 ~ 60 °C	
调整流量转数 Regulated Flow Turns	10	*8 ~ 9

注\*: AS2000为9转, AS3000、AS4000为8转。  
Note\*: 9 turns for AS2000, 8 turns for AS3000 and AS4000.

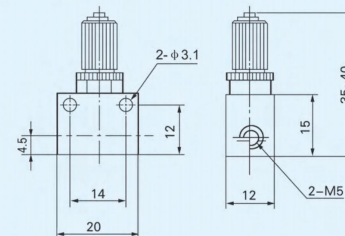
型号 Model	口径 Bore	自由流量 Free Flow		控制流量 Controlled Flow		重量 Weight (g)
		*流量 Flow (L/min)	有效截面积 Effective Sectional Area (mm <sup>2</sup> )	*流量 Flow (L/min)	有效截面积 Effective Sectional Area (mm <sup>2</sup> )	
AS1000-M5	M5	90	1.4	80	1.2	33
AS2000-01	G1/8"	340	5.2	250	3.8	90
AS2000-02	G1/4"					115
AS3000-02	G1/4"	810	12.3	810	12.3	130
AS3000-03	G3/8"					
AS4000-02	G1/4"	1670	25.5	1670	25.5	205
AS4000-03	G3/8"					
AS4000-04	G1/2"					

注\*: 输入压力为0.5MPa。  
Note\*: Input pressure is 0.5MPa.

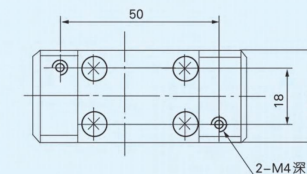
## AS系列单向节流阀 AS Series Check Valve

### 外形尺寸 Overall Dimension

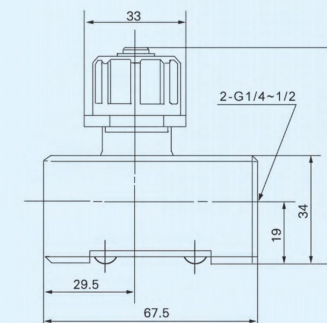
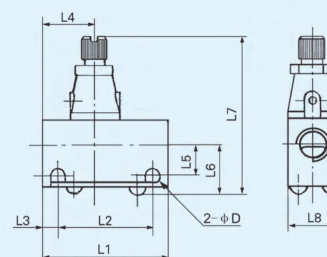
AS1000-M5



AS4000



AS2000-3000



### 尺寸表 Dimension Sheet

型号 / 符号 Model / Symbol	口径 Bore	L1	L2	L3	L4	L5	L6	L7	L8	D
AS2000-01	G1/8"	40	30	5	17	10	15.5	50~54.5	16	4.5
AS2000-02	G1/4"	40	30	5	23	11.5	17	51.5~56	20	4.5
AS3000-02	G1/4"	56	45.5	5.25	25	13.2	21	62~69	26	5.5
AS3000-03	G3/8"									