

## 机械阀 Mechanical Valve



JM-06A



JM-05



JM-06



JM-07

### 订购码 Ordering Code

**JM**

-

**05**

#### 规格代码

截止式机械阀

#### Specification Code

Stop-type Machinery Valve

#### 按钮形式

05: 选择型旋钮

06: 带锁型按钮

06A: 平圆型按钮

07: 滚轮型

#### Button Type

05: Selective Knob

06: With Lock Button

06A: Plat Round Button

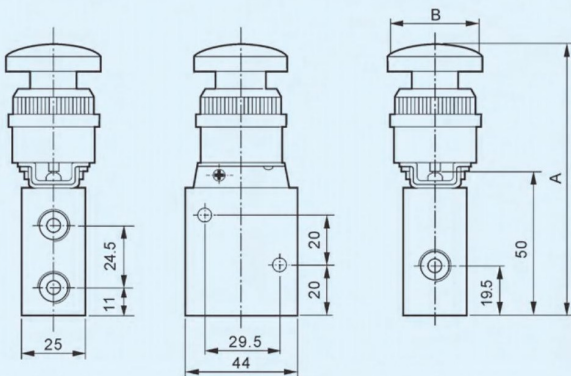
07: Roller Type

电磁阀  
Solenoid Valve

### 规格 Specification

型号 Model	JM-05	JM-06	JM-06A	JM-07
工作介质 Working Medium	经40微米过滤的空气 / 40 Micron Filtered Air			
位通数 Position and Way NO.	二位三通 / Two-position Three-way			
接口口径 Joint Pipe Bore	G1/4"			
使用压力范围 Working-pressure Range	0~0.8MPa			
使用温度范围 Operating Temperature	0~60℃			

### 外形尺寸 Overall Dimension



### 尺寸表 Dimension Sheet

型号 Model	A	B
JM-05	114	36.5
JM-06	111	39.5
JM-06A	96	39.5
JM-07	84.5	42.5