

机械阀 Mechanical Valve



MOV-01



MOV-02



MOV-03



MOV-03A

订购码 Ordering Code

MOV

规格代码
Specification Code
机控、手控阀
Machine-Control, Hand-
Control Valve

01

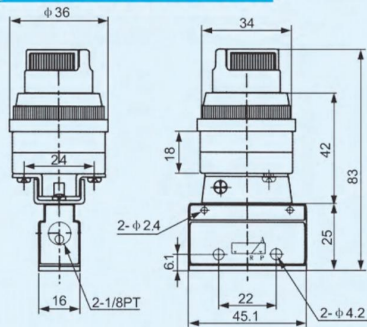
按钮形式
01:选择型旋钮
02:滚轮型
03:连锁型按钮
04:平圆型按钮
Button Type
01:Selective Knob
02:Roller Type
03:With Lock Button
04:Plat Round Button

规格 Specification

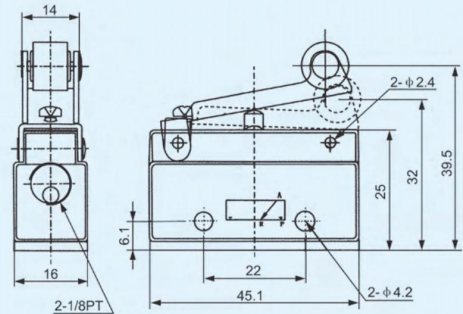
型号 Model	MOV-01	MOV-02	MOV-03	MOV-04
使用液体 Operating Fluid	空气 / Air			
位通数 Position and Way NO.	二位三通 / Two position three-way			
接口口径 Joint Pipe Bore	G1/8"			
使用压力范围 Working-pressure Range	0~0.8MPa			
使用温度范围 Operating Temperature	0~70℃			

外形尺寸 Overall Dimension

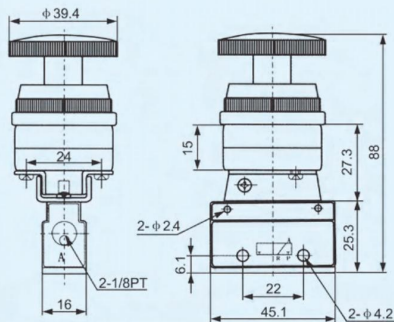
MOV-01



MOV-02



MOV-03



MOV-04

